



Г.Т.№ _____

ЗАО ППК “ГАЗ СУЗАН”
ТЕХНИЧЕСКАЯ ДОКУМЕНТАЦИЯ
РУКОВОДСТВО ПО ЭКСПЛУАТАЦИИ
И ПАСПОРТ

РЕГУЛЯТОРА ДАВЛЕНИЯ ГАЗА СЕРИИ

GS-64-22 (5, 10, 20, 40(max 65) м³/ч)

Номер сертификата РФ:№ 7014442

Номер сертификата РУкр :№ 128619

Разрешение на применение РФ:№ РРС 00-20677

Заводской номер:-----

Дата :-----



М.П.



1. Назначение

Регуляторы давления газа серии GS-64-22 (5,10,20, 40 max.65 м³/ч) (далее регуляторы) предназначены для снижения давления газа и автоматического поддержания заданного давления на выходе на постоянном уровне и используются в быту и в промышленности. Регуляторы могут использоваться для всех неагрессивных видов газа. Благодаря пружинной нагрузке регуляторы работают независимо от монтажного положения. Соединения корпуса исполнительного звена с регулирующим устройством и устройством ПКО обеспечивают их замену, и замену сопла не снимая корпус исполнительного звена из объекта регулирования.

2. Технические характеристики и типовое обозначения

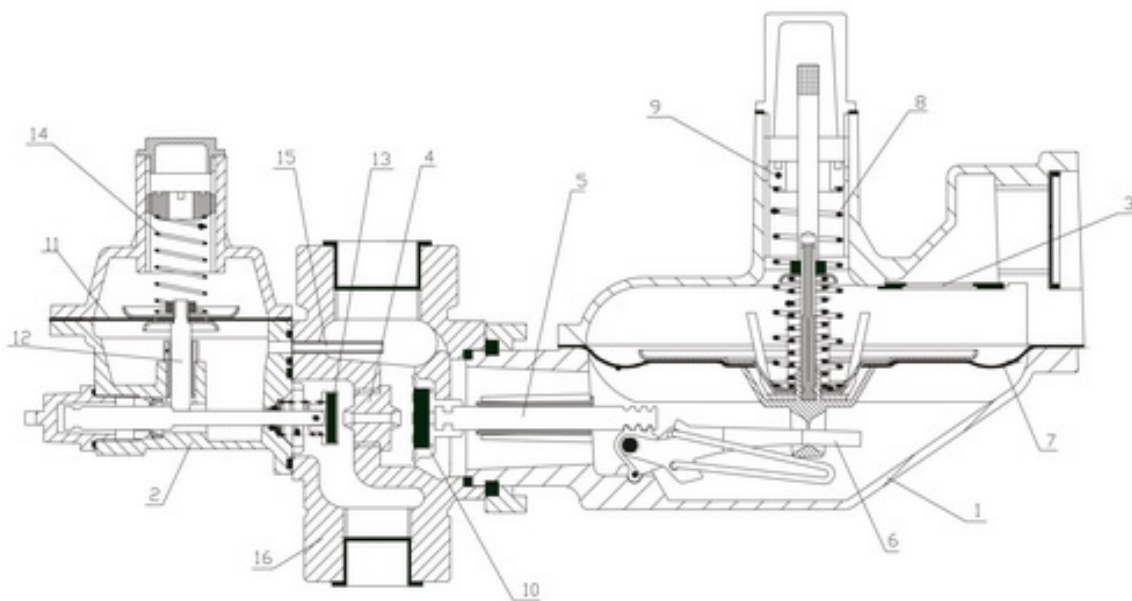
РЕГУЛЯТОР ДАВЛЕНИЯ ГАЗА СЕРИИ GS-64-22 (5,10,20, 40 ≈ 65м ³ /ч)		
Наименование параметров	Ед. изм.	Величина параметров
Регулируемая среда	-	Природный газ, все неагрессивные газы
Давление на входе	МПа	0,035÷0,6
Давление на выходе	кПа	1÷3
Пропускная способность	м ³ /ч	5,10,20,40 max 65
Диапазон температуры рабочей среды	°С	от -30 до +60
Диапазон температуры окружающей среды	°С	от -40 до +60
Тип соединения: Резьба внутренняя	Ду	вход -20 выход -25
Масса	кг	3,5



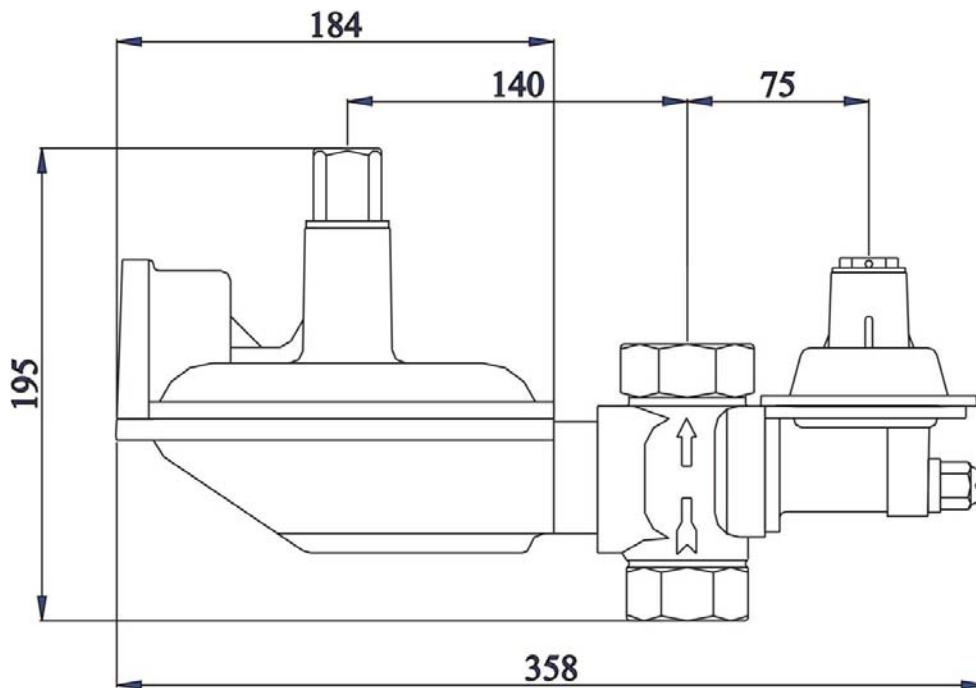
Допустимые колебания выходного давления не должно превышать ±5% номинального значения при колебаниях входного давления на 25%

3. Состав изделия и комплект поставки.

1. Регулятор давления GS-64-22 (5, 10, 20) м³/ч
2. Паспорт с инструкцией по эксплуатации



- 1) регулятор. 2) ПКН. 3) ПСК. 4) сопло. 5) шток. 6) рычаг. 7) мембрана. 8) пружина. 9) гайка. 10) клапан. 11) мембрана ПКН. 12) фиксатор. 13) клапан. 14) пружина 15) импульсный канал



4. Устройство и принцип работы

Регуляторы давления газа GS-64-22 предназначены для снижения давления природного газа со среднего до низкого и поддержания его на постоянном уровне, независимо от давления на входе и от расхода газа. Регулятор давления состоит из корпуса (16), регулирующего устройства, со встроенным предохранительным клапаном (1) и предохранительного клапана отсекающего (2). Сопло регулятора (4), расположенное в корпусе является одновременно седлом рабочего и отсекающего клапанов (10, 13). Рабочий клапан (10) посредством штока (5) и рычажного механизма (6) соединен с рабочей мембраной (7). Нагрузочная сменная пружина (8) и нажимная гайка (9) предназначены для настройки давления газа на выходе. Предохранительное отключающее устройство имеет мембрану (11), соединенную с исполнительным механизмом, который имеет фиксатор (12), удерживающий отсекающий клапан в открытом положении. Настройка отключающего устройства осуществляется с помощью сменных нагруженных пружин (14). Подаваемый к регулятору газ среднего и высокого давления, проходя через зазор между клапаном и седлом, редуцируется до низкого давления и поступает к потребителю. Импульс от выходного давления по внутреннему каналу поступает из выходного трубопровода под мембранную полость регулятора и на отключающее устройство.

4.1 Принцип действия против превышения давления

В случае недопустимого повышения давления на выходе устройства регулирования давления газа, повышенное давление направляется через импульсное отверстие так же в под мембранное пространство. Если, усилие под узлом мембраны выше усилия нагрузочной пружины против сверх давления, тогда мембранный узел передвигается вверх; разблокируется рычажный механизм, так что усилие закрывающей пружины освобождается и тарельчатый затвор прижимается к соплу.



6. РАСХОДНЫЕ ХАРАКТЕРИСТИКИ

Расход м³/ч природного газа в нормированном состоянии (n=0,78 кг/см³)

№	P _{вх}	P _{вых}	Регулятор давления газа GS-64-22 (резьб.)									
			Сопло, мм.									
	МПа	КПа	3.0	3.2	4.0	4.7	5.0	6.3	8.0	10	12.5	
1	0,035	2	6	7	9	13	15	21	30	32	36	
2	0,06	2	8	10	12,6	18	21	28	40	43	48	
3	0,1	2	9,5	13	15	22	25	38	48	52	58	
4	0,15	2	12	16	18,9	27	31,5	47,88	60	62,5	62	
5	0,2	2	14	19	22,2	32	37	56,24	62	64	-	
6	0,25	2	17	23	28	39	44	58	65	80	-	
7	0,3	2	22	30	34	50	52	59	-	-	-	
8	0,35	2	25	34	39	51,5	54	61	-	-	-	
9	0,4	2	28	38	44	52	55	64	-	-	-	
10	0,45	2	38	43	50	58,5	56	-	-	-	-	
11	0,5	2	34	46	54	53	59	-	-	-	-	
12	0,55	2	36	49	56	53,5	60	-	-	-	-	
13	0,6	2	38	52	60	55	65	-	-	-	-	

4.2 Принцип действия при недостатке давления

Если давление на выходе устройства регулирования уменьшается настолько что усилие рычажного механизма (6) с пружиной становится меньше усилия для недостатка давления, то рычажный механизм (6) разблокируется и шток (5) с клапаном прижимается к седлу.

5. Ввод в эксплуатацию

Ввод в эксплуатацию регулятора типа GS-64-22 происходит следующим образом.

После установки регулятора на линии газопровода согласно направлению на корпусе и надлежащем испытании.

- 1) Открыть краник подступа газа к регулятору.
- 2) Отвернуть пластмассовый наконечник и вытянуть шток ПКО
- 3) Отвернуть пластмассовый наконечник и вытянуть шток регулирующего устройства

7. Указания мер безопасности

К работе по монтажу эксплуатации и обслуживанию регуляторов установленных на газопроводе должны допускаться лица, обученные безопасным методам работы и сдавшие экзамен комиссии назначенной предприятием. Независимо от сдачи экзамена, каждый рабочий, при допуске к работе должен получить инструктаж по технике безопасности на рабочем месте. Монтаж и демонтаж регуляторов имеют право производить только специализированные



организации, имеющие лицензию. Перед установкой регулятора произвести очистку газопровода от загрязнений (ржавчины, окалины). Регулятор рассчитан на максимальное давление, указанное в таблице, поэтому во время испытания газопровода давлением, превышающим это значение, регулятор демонтируется. Регулятор установить по направлению стрелки, газ подавать только к входному патрубку (направление потока газа обозначено стрелкой, находящейся на корпусе регулятора между патрубками). Запрещается устанавливать регулятор в закрытых помещениях.

№	Наименование неисправности	Вероятная причина	Методы устранения
1.	При отсутствии расхода, давление газа на выходе повышается	а) засорилась уплотнительная поверхность б) вышло из строя уплотнение в) засорен импульсный канал	а) Очистить поверхность седла и уплотнения б) заменить уплотнение клапана в) прочистить
2.	При изменении расхода, давление на выходе резко меняется	а) заедание толкателя или штока б) засорение импульсного канала	а) Прочистить толкатель и шток б) Прочистить импульсный канал

9. Упаковка, транспортировка и хранение

Регулятор упакован в картонную коробку в кол. 2 шт., на верхней поверхности коробки написан заводской номер регулятора, на боковой поверхности промаркированы типоразмер регулятора и направление погрузки при транспортировке. Упакованные регуляторы должны быть погружены в соответствии с указанным на коробке направлением и перевозиться в закрытых транспортных средствах. Регуляторы необходимо хранить в сухих помещениях, при температуре воздуха от -30 до +60 °С.



Наша компания предлагает следующую продукцию своего производства:

Промышленные, коммунальные и бытовые счетчики газа с электронным корректором и без (G2.5, G4A, G4C, G4D, G6A, G6C, G10, G16, G25B, G25A, G40, G65, G100, G160), регуляторы давления газа (магистральные, промышленные, бытовые), осевой регулятор давления газа серии GS-80A-AF Ду (50, 80, 100, 150, 200) класса ANSI 150, 300, 600 (50 ÷ 950.000 м³/ч) и осевой регулятор давления газа серии GS-80B-AF Ду (25, 50, 80, 100, 150, 200) класса ANSI 150, 300, 600 (10 ÷ 735 000 м³/ч), фильтры природного газа (магистральные, промышленные, бытовые) до 10 МПа от Ду 50 до Ду 300 класса ANSI 150, 300, 600, муфты изолирующие до 10 МПа от Ду 50 до Ду 1400 класса ANSI 150, 300, 600, предохранительный запорный клапан серии GS-82.A до 10 МПа Ду (50, 100) класса ANSI 150, 300, 600 и предохранительный запорный клапан серии GS-78-25 до 1,2 МПа Ду(50, 80, 100) класса ANSI 150, запорный кран счетчика (кран конусный) GS-77-37 до 1,2 МПа Ду(15, 20, 25, 32, 40, 50), шаровые газовые краны до 2,4 МПа (резьб.) Ду (15, 20, 25, 32, 40, 50) и шаровые газовые краны до 5 МПа (фланц.) Ду (50, 80, 100), пылевлагоотделители до 5 МПа от Ду 50 до Ду 600 класса ANSI 150, 300, 600, ГРПШ, ГРС и др.

Низкие цены и высокое качество приятно Вас удивят!!!

ЗАО ППК “Газ Сузан”

Адрес: И.Р. Иран, г. Исфахан, Промышленная зона Наджаф Абад, ул. Газ Сузан.

Тел: +98 331 2446060

Факс: +98 331 2442345

E-mail: gsa@gas-souzan.com

URL: www.gas-souzan.com



Товар сертифицирован в
Республике Армения

