

**Наши телефоны:**

+7 (8452) 25-46-34

+7 (8452) 25-48-35



**Наша почта:**

zakaz@gazmashstroi.ru



**АЯ74**

## **ООО „ЭЛЬСТЕР Газэлектроника”**

**Индикаторы перепада давления ИПД16-5, ИПД16-10**

**Этикетка**

### **1 Назначение и область применения**

Индикаторы перепада давления ИПД16- (далее – индикатор) предназначены для наблюдения за характером изменения перепада давления, т. е. за степенью засорения фильтра газа в процессе эксплуатации. Правила по метрологии ПР 50.2.019 допускают применение индикаторов для контроля за перепадом давления на фильтрах. Для определения степени загрязнения не требуется количественная оценка, достаточно проследить величину перепада давления, которая не должна превышать 5 кПа на фильтрах обеспечивающих степень фильтрации не менее 99,5% частиц имеющих размеры 0,07 мм и 10 кПа на фильтрах обеспечивающих степень фильтрации не менее 99,5% частиц имеющих размеры 0,005 мм. Индикатор оснащён шкалой, разделённой на два сегмента: зелёный и красный. Нахождение стрелки индикатора в зелёном сегменте свидетельствует о перепаде давления на фильтрующем элементе в допустимых пределах. Нахождение стрелки индикатора в сегменте красного цвета свидетельствует о перепаде давления, на фильтрующем элементе, превышающем допустимое значение, и наступлении предельно-допустимая степень засорения фильтрующего элемента. В этом случае необходимо произвести очистку или замену фильтрующего элемента.

### **2 Технические характеристики индикатора**

- Максимальное рабочее давление – 1,6 МПа;
- Максимально допустимое значение разности давлений на входе и выходе индикатора не приводящее к выходу его из строя – 1,6 МПа;
- Точность индикации „рабочая зона” (зелёный сегмент) и „нерабочая зона” (красный сегмент) составляет  $\pm 10\%$ ;
- Диаметр присоединительной трубки –  $\varnothing_{\text{нар.}} = 8$  мм,  $\varnothing_{\text{внутр.}} = 6$  мм; • Диапазон температур: рабочей среды и окружающей среды – от минус 40 °С до плюс 70 °С;
- Вес – не более 1,0 кг.

### **3 Комплектность**

#### **Наименование**

	<b>Обозначение</b>	<b>Кол-во</b>
Индикатор перепада давления	ИПД16- –	1
Этикетка		1

### **4 Свидетельство о приёмке**

Индикатор перепада давления ИПД16-\_\_\_\_ – заводской № \_\_\_\_\_ испытан на герметичность пневматическим давлением 1,6 МПа и на прочность пневматическим давлением 2,4 МПа, соответствует требованиям ЛГТИ.407769.000ТУ, признан годным и допущен к эксплуатации.

Дата изготовления \_\_\_\_\_

Контролёр БТК \_\_\_\_\_ / \_\_\_\_\_ / МП.

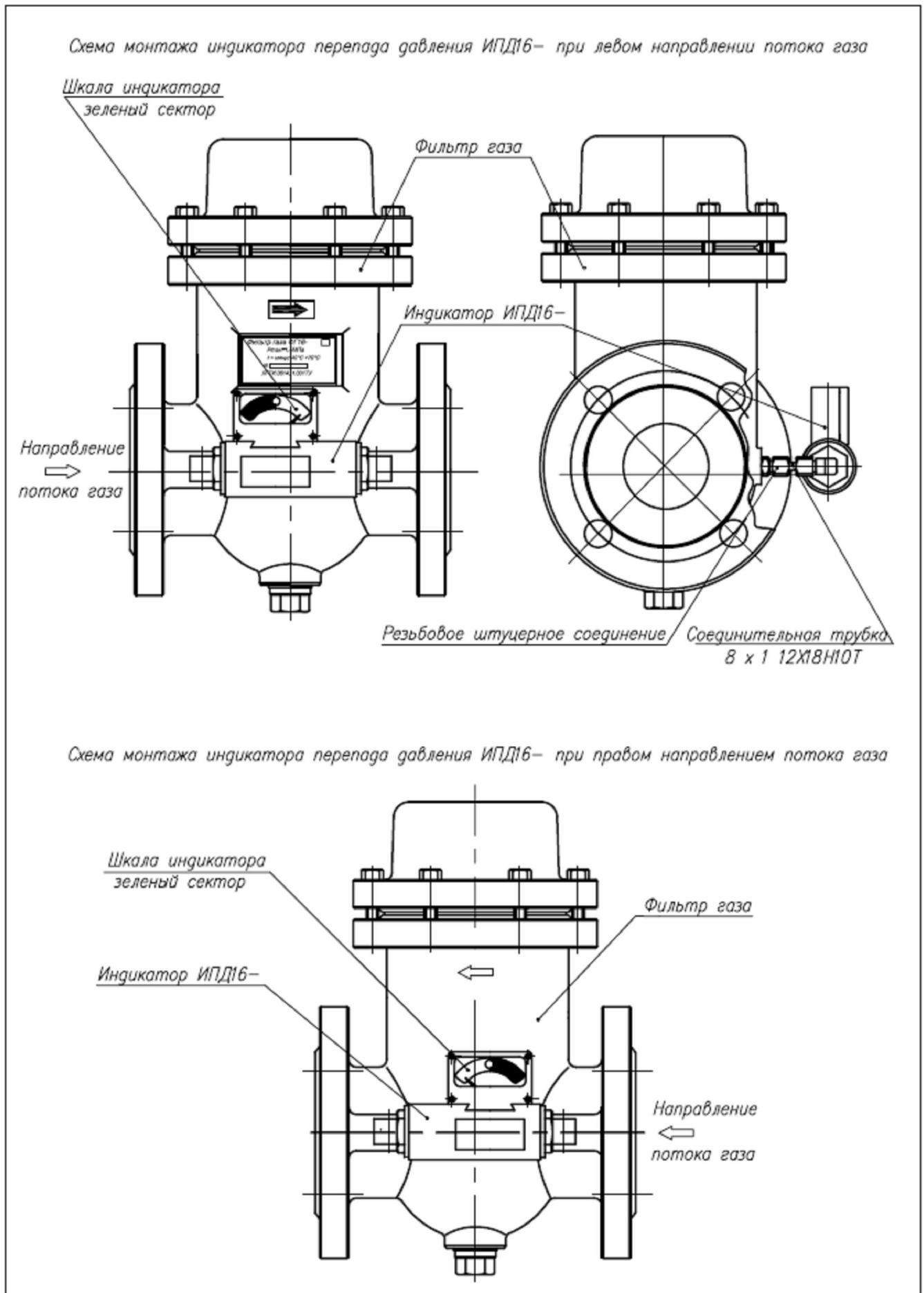
**Наши телефоны:**

+7 (8452) 25-46-34

+7 (8452) 25-48-35

**Наша почта:**

zakaz@gazmashstroi.ru



## Виды исполнений индикаторов перепада давления ИПД16–

№ п/п	Вид исполнения	Краткая характеристика	Примеч.
1	<p style="text-align: center;"><b><u>ИПД16-5</u></b></p> 	<p>1 Индикатор перепада давления с направлением потока <u>слева направо</u> – горизонтальный монтаж (угловое соединение).                  2 Индикатор перепада давления для фильтра с направлением потока <u>сверху - вниз</u> – крышка фильтра справа (угловое соединение).</p>	<p><b>Перепад 5 кПа</b>                  Диаметр присоединительной трубки в мм:  <math>\varnothing_{нар.} = 8</math>  <math>\varnothing_{вн.} = 6</math></p>
2	<p style="text-align: center;"><b><u>ИПД16-10-01</u></b></p> 	<p>1 Индикатор перепада давления с направлением потока <u>слева направо</u> – горизонтальный монтаж (угловое соединение).                  2 Индикатор перепада давления для фильтра с направлением потока <u>сверху - вниз</u> – крышка фильтра справа (угловое соединение).</p>	<p><b>Перепад 10 кПа</b>                  Диаметр присоединительной трубки в мм:  <math>\varnothing_{нар.} = 8</math>  <math>\varnothing_{вн.} = 6</math></p>
3	<p style="text-align: center;"><b><u>ИПД16-5-02</u></b></p> 	<p>1 Индикатор перепада давления с направлением потока <u>справа налево</u> – горизонтальный монтаж (угловое соединение).                  2 Индикатор перепада давления для фильтра с направлением потока <u>сверху - вниз</u> – крышка фильтра слева (угловое соединение).</p>	<p><b>Перепад 5 кПа</b>                  Диаметр присоединительной трубки в мм:  <math>\varnothing_{нар.} = 8</math>  <math>\varnothing_{вн.} = 6</math></p>
4	<p style="text-align: center;"><b><u>ИПД16-10-03</u></b></p> 	<p>1 Индикатор перепада давления с направлением потока <u>справа налево</u> – горизонтальный монтаж (угловое соединение).                  2 Индикатор перепада давления для фильтра с направлением потока <u>сверху - вниз</u> – крышка фильтра слева (угловое соединение).</p>	<p><b>Перепад 10 кПа</b>                  Диаметр присоединительной трубки в мм:  <math>\varnothing_{нар.} = 8</math>  <math>\varnothing_{вн.} = 6</math></p>
5	<p style="text-align: center;"><b><u>ИПД16-5-04</u></b></p> 	<p>1 Индикатор перепада давления для фильтра с направлением потока <u>слева направо</u> – горизонтальный монтаж (прямое соединение).                  2 Индикатор перепада давления для фильтра с направлением потока <u>сверху - вниз</u> – крышка фильтра справа (переходное соединение).</p>	<p><b>Перепад 5 кПа</b>                  Диаметр присоединительной трубки в мм:  <math>\varnothing_{нар.} = 8</math>  <math>\varnothing_{вн.} = 6</math></p>
6	<p style="text-align: center;"><b><u>ИПД16-10-05</u></b></p> 	<p>1 Индикатор перепада давления для фильтра с направлением потока <u>слева направо</u> – горизонтальный монтаж (прямое соединение).                  2 Индикатор перепада давления для фильтра с направлением потока <u>сверху - вниз</u> – крышка фильтра справа (переходное соединение).</p>	<p><b>Перепад 10 кПа</b>                  Диаметр присоединительной трубки в мм:  <math>\varnothing_{нар.} = 8</math>  <math>\varnothing_{вн.} = 6</math></p>
7	<p style="text-align: center;"><b><u>ИПД16-5-06</u></b></p> 	<p>1 Индикатор перепада давления для фильтра с направлением потока <u>справа налево</u> – горизонтальный монтаж (прямое соединение).                  2 Индикатор перепада давления для фильтра с направлением потока <u>сверху - вниз</u> – крышка фильтра слева (переходное соединение).</p>	<p><b>Перепад 5 кПа</b>                  Диаметр присоединительной трубки в мм:  <math>\varnothing_{нар.} = 8</math>  <math>\varnothing_{вн.} = 6</math></p>
8	<p style="text-align: center;"><b><u>ИПД16-10-07</u></b></p> 	<p>1 Индикатор перепада давления для фильтра с направлением потока <u>справа налево</u> – горизонтальный монтаж (прямое соединение).                  2 Индикатор перепада давления для фильтра с направлением потока <u>сверху - вниз</u> – крышка фильтра слева (переходное соединение).</p>	<p><b>Перепад 10 кПа</b>                  Диаметр присоединительной трубки в мм:  <math>\varnothing_{нар.} = 8</math>  <math>\varnothing_{вн.} = 6</math></p>

**Наши телефоны:**  
 +7 (8452) 25-46-34  
 +7 (8452) 25-48-35

**Наша почта:**  
[zakaz@gazmashstroi.ru](mailto:zakaz@gazmashstroi.ru)