

**Клапаны предохранительные запорные
электромагнитные КПЗЭ-25, КПЗЭ-32, КПЗЭ-40,
КПЗЭ-50, КПЗЭ-80, КПЗЭ-100, КПЗЭ-150, КПЗЭ-
200, КПЗЭ-250, КПЗЭ-300, КПЗЭ-350, КПЗЭ-400,
КПЗЭ-450, КПЗЭ-500, КПЗЭ-600, КПЗЭ-700**

Технические данные



Телефон: **(8452) 25-48-35**

E-mail: **zakaz@gazmashstroi.ru**

Назначение

Клапаны предохранительные запорные с электроприводом КПЗЭ предназначены для прекращения подачи газа при отключении электрического сигнала. Они могут использоваться в качестве исполнительных механизмов в системах автоматики безопасности, прекращающих подачу газа при выходе любого из контролируемых параметров на заданные пределы (температуры, загазованности, давления и т. п.).

Описание

Клапаны предохранительные запорные с электроприводом КПЗЭ:

Рабочее давление на входе — 1,2 МПа;

Климатическое исполнение — УХЛ категории 3 по ГОСТ 15150-69;

Температура окружающей среды — от -60 до +40 °С;

Температура рабочей среды — до +100°С;

Тип соединения — фланцевое по ГОСТ 12820-80;

Материал корпуса — сталь 20, сталь 09Г2С*.

Телефон: **(8452) 25-48-35**

E-mail: **zakaz@gazmashstroi.ru**

Технические характеристики

ТИП ИСПОЛНЕНИЕ	ИЛИ	УСЛОВНЫЙ ПРОХОД DУ, ММ	МАССА, КГ
КПЗЭ-25		25	13
КПЗЭ-32		32	14
КПЗЭ-40		40	15
КПЗЭ-50		50	16
КПЗЭ-80		80	40
КПЗЭ-100		100	41
КПЗЭ-150		150	115
КПЗЭ-200		200	115
КПЗЭ-250		250	180
КПЗЭ-300		300	270
КПЗЭ-350		350	270
КПЗЭ-400		400	480
КПЗЭ-450		450	480

Телефон: **(8452) 25-48-35**

E-mail: **zakaz@gazmashstroi.ru**

КПЗЭ-500	500	800
КПЗЭ-600	600	1150
КПЗЭ-700	700	1955

Клапан предохранительный запорный электромагнитный КПЗЭ имеет стальной фланцевый корпус, в котором с помощью байонетного затвора закреплена катушка. В катушке выполнено седло, которое перекрывается клапаном с резиновым уплотнителем. Внутри клапана имеется клапан для перепускания газа. Клапан закреплен на оси, которая размещена в корпусе. На оси установлены две пружины, один конец которых фиксируется в корпусе, другой — на клапане. На конце оси, которая выходит наружу, жестко закреплен рычаг, входящий в зацепление с рычагом. На корпусе установлен на стойке электромагнитный привод, который имеет шток и жестко закрепленную на штоке фиксирующую втулку.

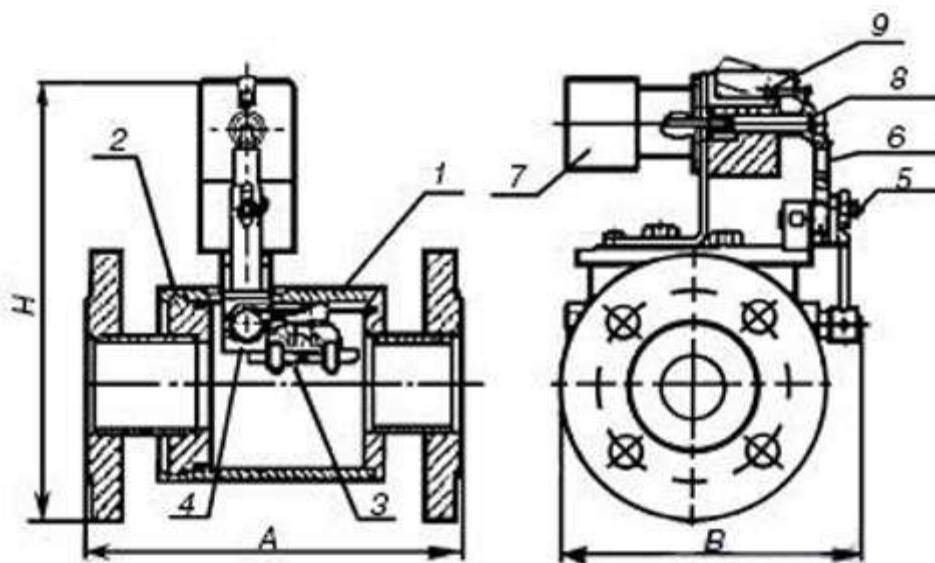


Рисунок 1. Клапаны предохранительные запорные с электроприводом КПЗЭ
1 — корпус; 2 — катушка; 3 — клапан; 4 — ось; 5, 6 — рычаги; 7 — электромагнитный привод; 8 — фиксирующая втулка; 9 — фиксатор.

Телефон: **(8452) 25-48-35**

E-mail: **zakaz@gazmashstroi.ru**