

По вопросам приобретения обращайтесь на Завод Газмашстрой

Телефон: +7 (8452) 25-48-35

E-mail: zakaz@gazmashstroi.ru

Серия RB 3200

Регуляторы давления газа

- Сбалансированная компенсационная система устраняет эффект «подкачки»
- Надежная износостойкая конструкция
- Небольшие габариты
- Мгновенная реакция на изменение нагрузки
- Встроенные ПЗК
- Встроенный ПСК
- Встроенный фильтр (0,5 мм.)

Применение

Регулятор разработан для применения в коммерческом секторе: горелки, промышленные печи, колонки, котлы, а также другая аппаратура потребления газа, которая требует точного и быстрого регулирования давления газа.

Регуляторы могут устанавливаться в шкафных, и подключаться непосредственно к счетчикам газа.

Описание

RB 3200 – регулятор прямого действия, с нагруженной пружиной (рычажного типа), со встроенным предохранительно-сбросным клапаном (ПСК) и двумя предохранительно-запорными клапанами (ПЗК).

ПЗК по превышению срабатывает при повышении выходного давления сверх заданного значения, ПЗК по снижению давления срабатывает при снижении выходного давления ниже установленного значения.

После срабатывания ПЗК регулятор закрывается и запустить его можно только вручную перезапустив ПЗК.

Наличие ПСК позволяет избежать срабатывания ПЗК по превышению при температурном расширении и малых колебаниях выходного давления.

Сбалансированная компенсационная система обеспечивает постоянство выходного давления при изменяющемся входном. Это позволяет использовать одни и те же регуляторы на разных входных давлениях. Регулятор оборудован входным фильтром, с размером ячейки фильтрующего элемента = 0,5 мм.

Технические характеристики

Максимальное входное давление	10 бар
Газ	природный, пропан, бутан, воздух, азот или любой другой неагрессивный газ
Выходное давление	7...160 мбар
Класс точности	± 5% от от установленного значения выходного давления
Диапазон рабочих температур	минус 30 ... 60 °С
Монтажное положение	горизонтальное и вертикальное
Устройства безопасности	ПЗК по превышению давления ПЗК по снижению давления ПСК
Опции	Внешняя или внутренняя импульсная линия Монитор версия*

*Монитор версия – позволяет использовать регулятор в качестве дублирующего узла редуцирования на случай отказа основного узла.



Регулятор давления RB 3211

Присоединительные размеры

Входной диаметр, Ø	1 1/2" (для монитора – 1")
Выходной диаметр, Ø	1 1/2" (для монитора – 1")

Материалы

Корпус	Углеродистая сталь
Головка	Алюминиевый сплав
Внутренние детали	Нерж. сталь и латунь
Уплотнения	Нитриловая резина
Мембраны	Прорезиненный материал

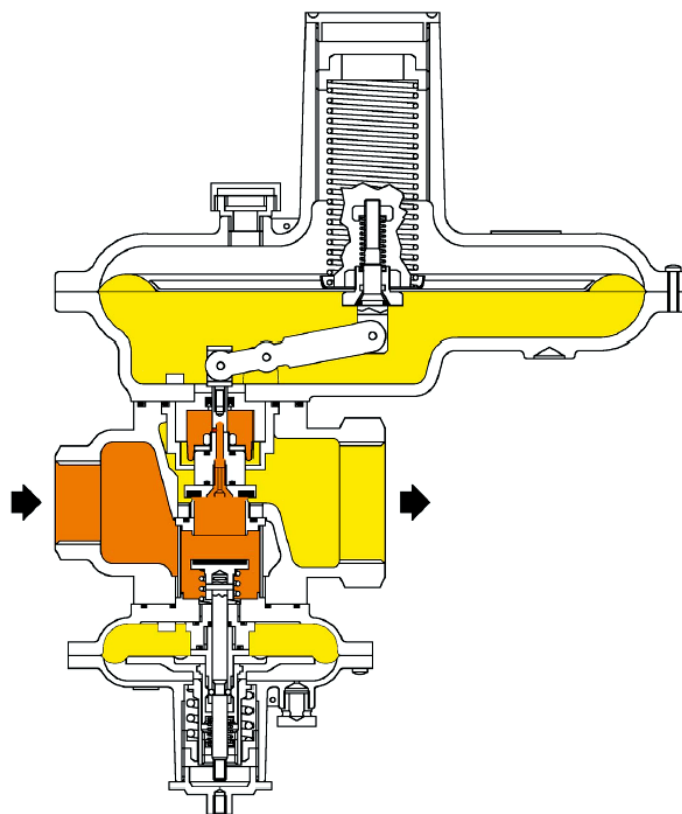
Принцип действия

Регулятор типа RB 3212

- входное давление
- выходное давление



RB 3212 1 1/2" x 1 1/2"



Обозначение типа регуляторов серии RB 3200

Для обозначения типа регулятора используется система кодификации, указанная в таблице 1.

Таблица 1

R	X	X	3	X	1	X	X	Опции	Диаметр седла клапана
	B							сбалансированный	
		E						внешний импульс	
		I						внутренний импульс	
			2						20 мм
				0				сбросной клапан	
				1				ПСК + ПЗК (ПД)	
				2				ПСК + ПЗК (ПД) + ПЗК (СД)	
					M			монитор (внешний импульс)	

ПСК – предохранительно-сбросной клапан;
 ПЗК – предохранительно-запорный клапан;
 (ПД) – при превышении давления (выходного);
 (СД) – при снижении давления (выходного).

Пропускная способность (в стандартных условиях)

RB 3212 – 1 1/2" x 1 1/2" (с ПЗК)

Входное давление (бар)	Пропускная способность, м ³ /ч				
	Выходное давление, мбар				
	20	50	100	300	400
0.35	82	50	45	82	50
0.5	130	80	70	130	80
0.7	160	105	90	160	105
1	160	140	120	160	140
1.5	180	150	145	180	150
2	190	160	160	190	160
4	200	185	180	200	185
5	200	188	185	200	188
8	220	220	210	220	220
10	220	220	215	220	220

При использовании модификации регулятора без ПЗК пропускная способность увеличивается на 5 %.

Максимальная пропускная способность может быть также рассчитана с использованием данных формул:

- Для критических условий (если $(P_e/P_a) > 2$) → $Q = K_G P_e / 2 \sqrt{P_a(P_e - P_a)}$
- Для некритических условий (если $(P_e/P_a) \leq 2$) → $Q = K_G \sqrt{P_a(P_e - P_a)}$

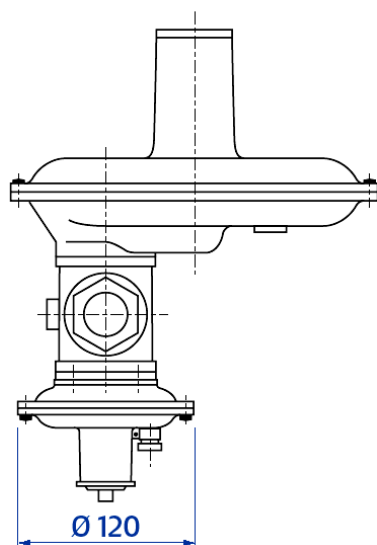
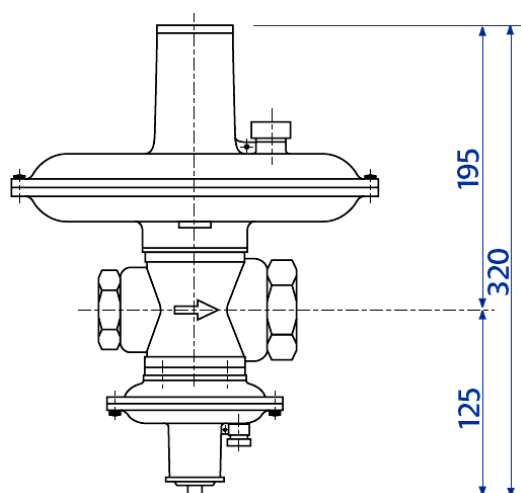
где,
 K_G – коэффициент расхода (для регуляторов RB 3200 с $\varnothing_{отв}=20$ мм, равен **280**),
 P_e – абсолютное входное давление, бар
 P_a – абсолютное выходное давление, бар

По вопросам приобретения обращайтесь на Завод Газмашстрой:

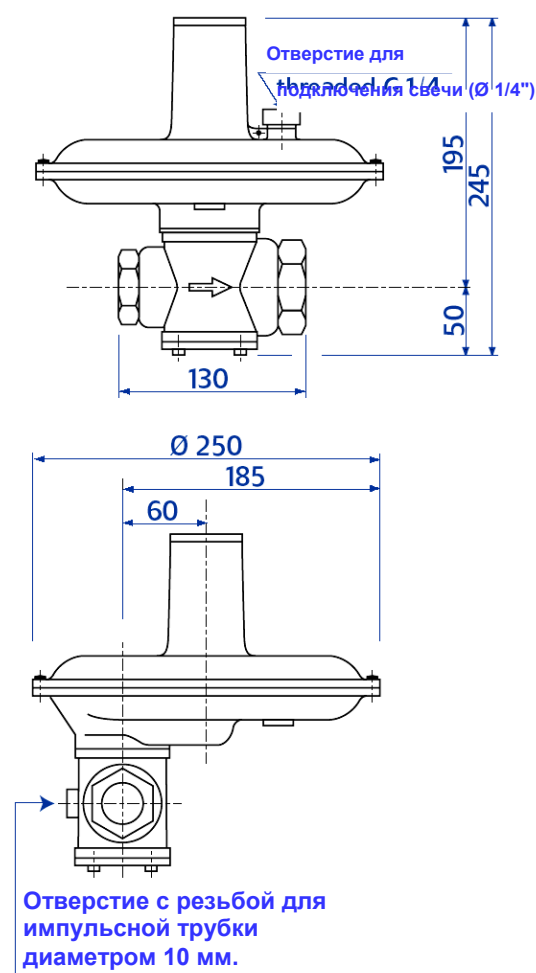
Телефон: +7 (8452) 25-48-35

E-mail: zakaz@gazmashstroj.ru

Габариты и вес регуляторов серии RB 3200



Регулятор серии RB 3211/3212 (с ПЗК)
Вес: 4,9 кг.



Регулятор серии RB 3210 (без ПЗК)
Вес: 4,5 кг.

При заказе регуляторов указывайте:

1. Тип регулятора;
2. Минимальное и максимальное входное давление;
3. Диапазон настройки выходного давления;
4. Значение выходного давления (для точной настройки);
5. Есть ли необходимость установки ПЗК;
6. Давление срабатывания ПЗК по превышению;
7. Давление срабатывания ПЗК по снижению;
8. Максимальную пропускную способность.

По вопросам приобретения обращайтесь на Завод Газмашстрой:

Телефон: +7 (8452) 25-48-35

E-mail: zakaz@gazmashstroi.ru