

Фильтры газовые

Телефон: **(8452) 25-48-35**

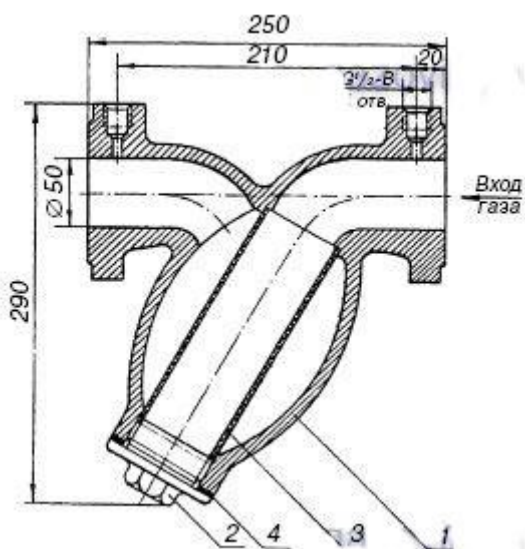
E-mail: **zakaz@gazmashstroi.ru**

ФГ-50С



Фильтр газовый сетчатый ФГ-50С предназначен для очистки неагрессивных газов и воздуха от механических примесей (окалины и пыли).

Фильтрующий элемент — сетка полutomпаковая, с ячейкой 0,5 мм, по ГОСТ 6613-86.



- 1 — корпус
- 2 — крышка
- 3 — патрон с фильтрующей сеткой
- 4 — прокладка

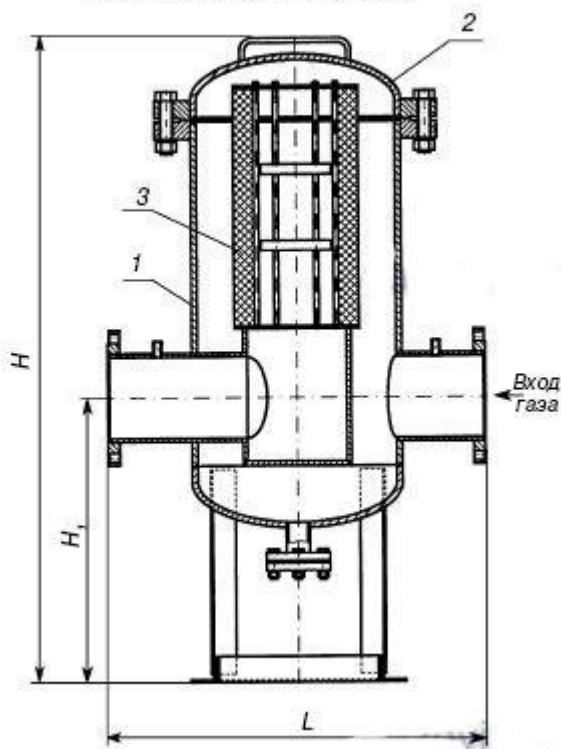
D_y, мм	50
Входное давление, МПа	1,6
Максимальная пропускная способность, м³/ч	4000 (8000)*
Допускаемый перепад давления на фильтрующем элементе, Па	5000
Габаритные размеры, мм:	
строительная длина	250
длина	250 (300)*
ширина	140
высота	290
Масса, кг	5,3 (6)*

ФГ-50, ФГ-80, ФГ-100, ФГ-150, ФГ-200



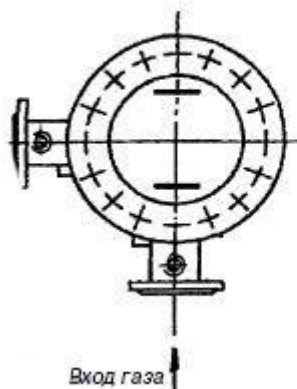
Фильтры газовые ФГ предназначены для очистки неагрессивных газов и воздуха от влаги и механических примесей. Фильтрующий элемент — полимерный ЭФВ, который сохраняет все технические характеристики при температуре окружающей среды от -60 до +55 °С и относительной влажности воздуха до 100 %.

Исполнение 1 — с прямым входом и выходом

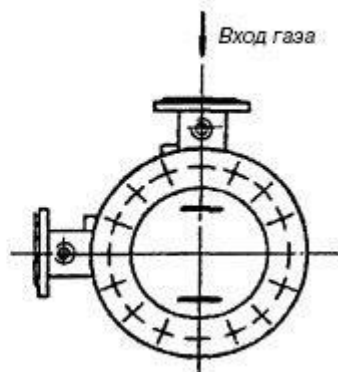


- 1 — корпус
- 2 — крышка
- 3 — патрон с фильтрующим элементом

Исполнение 2 —
с левым правым входом газа



Исполнение 3 —
с угловым левым входом газа



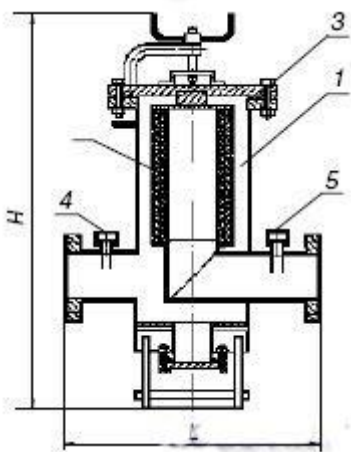
	ФГ-50	ФГ-80	ФГ-100	ФГ-150	ФГ-200
<i>D</i> _у , мм	50	80	100	150	200
Входное давление, МПа (кгс/см ²)	1,2 (12)	1,2 (12)	1,2 (12)	1,2 (12)	1,2 (12)
Максимальная пропускная способность, м ³ /ч	8000	1500 0	20000	35000	50000
Допускаемый перепад давления на фильтрующем элементе, Па (мм вод. ст.)	10000 (1000)	1000 0 (100 0)	10000 (1000)	10000(1000)	10000 (1000)
Габаритные размеры (исп. 1), мм:					
строительная длина L	300	650	650	720	950
ширина	245	460	460	580	710
высота Н	410	1020	1020	1380	1630
высота до оси Н ₁	—	500	500	700	720
Присоединительные размеры:					
соединение	фланцевое по ГОСТ 12815-80				
диаметр D, мм	160	160	180	240	335
диаметр d, мм	18	18	18	22	22
Масса, кг	34	165	166	234	450

ФГ1, 1-25-12, ФГ3,2-50-12, ФГ18-100-12, ФГ37-200-12



Фильтры газовые ФГ предназначены для очистки природных и сжиженных углеводородных газов промышленного и коммунально-бытового назначения, а также воздуха от механических примесей.

Фильтры устанавливаются на горизонтальных участках газопроводов, в газорегуляторных блочных и шкафных пунктах, на промышленных и коммунально-бытовых объектах.



- 1 — корпус
- 2 — кассета
- 3 — крышка
- 4, 5 — штуцеры G $\frac{1}{2}$ -В

	ФГ1, 1-25-12	ФГ3, 2-50-12	ФГ18-100-12	ФГ37-200-12
Регулируемая среда	природный газ			
Рабочее давление, МПа	1,2	1,2	1,2	1,2
Максимальная пропускная способность, м³/ч	1100	3200	18000	37000
Допустимый перепад давления на кассете, кПа	10	10	10	10
Условный проход, D_y, мм	25	50	100	200
Габаритные размеры, мм:				
длина, L	440	440	575	690
ширина	255	255	405	520
высота, H	577	577	743	1605
Масса, кг	33	35	98	210

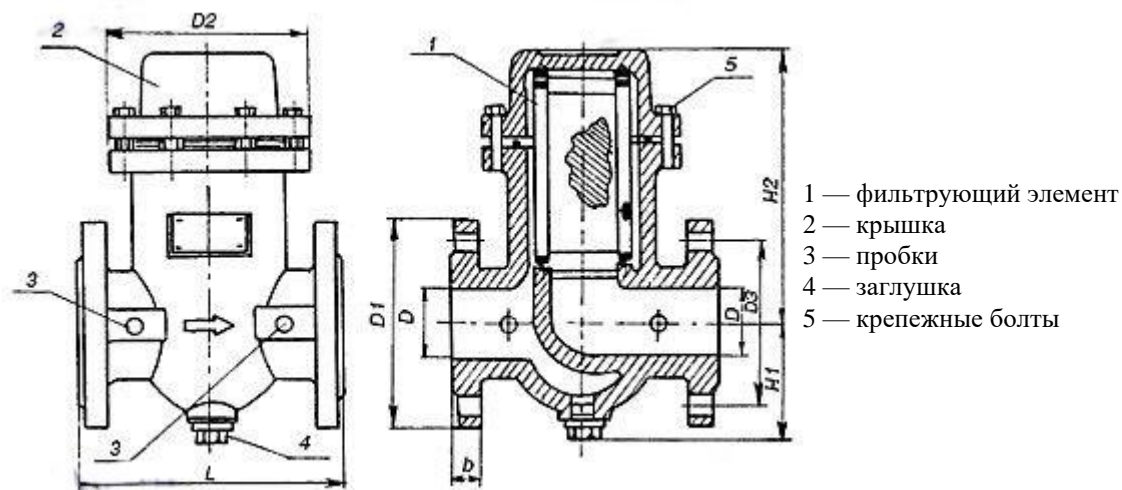
ФГ16-50, ФГ16-50В, ФГ16-80В



Фильтры газовые серии ФГ-16 предназначены для очистки от механических частиц природного газа, а также воздуха, азота и других неагрессивных газов при рабочей температуре очищаемого газа от -40 °С до +70 °С и температуре окружающей среды от -40 °С до +70 °С и применяются для установки на газопроводах перед измерительными приборами, запорнорегулирующей арматурой, газогорелочными устройствами котлов и других газосжигающих установок для повышения надежности и долговечности работы оборудования.

Главной отличительной особенностью фильтров газа серии ФГ16 является наличие сменного фильтрующего элемента оригинальной конструкции, имеющего площадь поверхности фильтрующего тела, в 65 раз превышающую площадь поперечного сечения входного отверстия фильтра. Вследствие этого значительно увеличивается срок эксплуатации, в течение которого наступает предельно-допустимая степень засорения фильтрующего элемента, а также существенно уменьшается перепад давления на чистом фильтре. Фильтр ФГ16-50 имеет фильтрующий элемент, фильтрующим телом которого является тканая сетка из латуни, сложенная в гофры и помещенная в армирующий каркас. Фильтры ФГ16-50В и ФГ16-80В предназначены для более высокой степени очистки газа и имеют фильтрующий элемент, фильтрующим телом которого является специальный волоконно-целлюлозный листовой фильтровальный материал, сложенный в гофры и помещенный в армирующий каркас.

Фильтры могут устанавливаться во взрывоопасных зонах всех классов согласно п. 7.3. ПУЭ-86, в которых возможно образование смесей газов и паров с воздухом, отнесенных к категориям ПА и ПВ групп Т1-Т4; по ГОСТ 12.1.011.



	ФГ16-50	ФГ16-50В	ФГ16-80В
Диаметр условного прохода, D_y , мм	50	50	80
Максимальное рабочее давление, МПа	1,6	1,6	1,6
Максимальный расход газа с плотностью 0,73 кг/м ³ , при котором потеря давления на чистом фильтре не превышает 4 кПа (400 мм. вод. ст.), ст. м ³ /ч	300	220	650
Степень фильтрации не менее 99,5 % частиц, имеющих линейные размеры, превышающие, мм	0,08	0,005	0,005
Допустимый перепад давления на фильтре, кПа	5	10	10
Диапазон рабочих температур, °С:			
окружающей среды	от -40 до +70		
рабочей среды	от -40 до +70		
Масса , кг	7	7	17,5

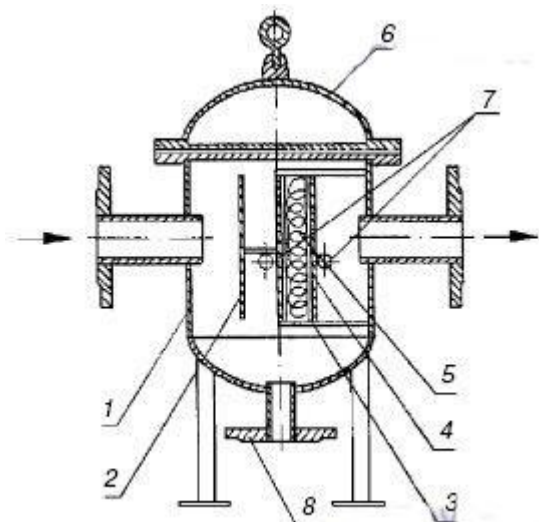
	D_y , мм	D , мм	$D1$, мм	$D2$, мм	$D3$, мм	$H1$, мм	$H2$, мм	L , мм	b , мм
ФГ16-50, ФГ16-50В	50	56	165	160	125	90	210	210	22
ФГ16-80В	80	80	195	210	160	111	370	270	24

ФГ-7-50-6, ФГ-9-50-12, ФГ-15-100-6, ФГ-19-100-12



Фильтры газовые предназначены для очистки неагрессивных газов и воздуха от механических примесей.

Фильтрующий материал — капроновая нить, которая сохраняет все технические характеристики при температуре окружающей среды не ниже -20°

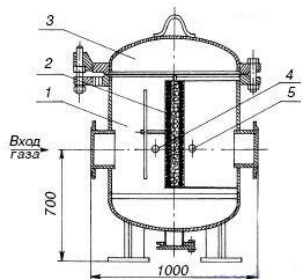


- 1 — корпус
- 2 — отбойный лист
- 3 — кассета
- 4 — перфорированный лист
- 5 — фильтрующий элемент
- 6 — крышка
- 7 — штуцеры
- 8 — фланец

	ФГ-7-50-6	ФГ-9-50-12	ФГ-15-100-6	ФГ-19-100-12
Регулируемая среда	природный газ по ГОСТ 5542-87			
Давление рабочее, МПа	0,6	1,2	0,6	1,2
Максимальная пропускная способность, м ³ /ч	7000	9000	15000	19000
Д _у , мм	50	50	100	100
Соединение	фланцевое по ГОСТ 12820-80			
Допустимый перепад давления на кассете, кПа				10
Габаритные размеры, мм:				

длина	652	670	932	930
ширина	430	460	530	580
высота	573	585	1100	1310
Масса, кг, не более	68,0	94,0	132,4	185,0

ФГ-45-200-1,2, ФГ-100-300-1,2



Фильтры газовые ФГ предназначены для очистки неагрессивных газов и воздуха от механических примесей. Все технические характеристики сохраняются при температуре окружающей среды не ниже -20°C .

- 1 — корпус
- 2 — кассета
- 3 — крышка
- 4, 5 — штуцеры G $\frac{1}{2}$ -В

	ФГ-45-200-1,2	ФГ-100-300-1,2
Д, мм	200	300
Входное давление, МПа (кгс/см ²)	1,2 (12)	1,2 (12)
Максимальная пропускная способность, м ³ /ч	45000	100000
Допускаемый перепад давления на кассете, Па (мм вод. ст.)	10000 (1000)	10000 (1000)
Строительная длина	1000	1400
Масса, кг	567	1167

По вопросам продаж и поддержки обращайтесь:

Телефон: **(8452) 25-48-35**

E-mail: **zakaz@gazmashstroi.ru**