

**КЛАПАНЫ ГАЗОВЫЕ**

**ЭЛЕКТРОМАГНИТНЫЕ**

**НОРМАЛЬНО ЗАКРЫТЫЕ**

**КГЭЗ-10, -20, -50, -65, -80, -100**

**НОРМАЛЬНО ОТКРЫТЫЕ**

**КГЭО-10, -20**

## 1. ВВЕДЕНИЕ

Настоящий паспорт, объединенный с техническим описанием и инструкцией по эксплуатации, содержит описание конструкции, принцип действия, основные параметры и технические характеристики, правила обслуживания необходимы для правильной эксплуатации клапана газового электромагнитного нормально закрытого КГЭЗ или нормально открытого КГЭО (далее клапан).

## 2. ОСНОВНЫЕ СВЕДЕНИЯ ОБ ИЗДЕЛИИ

Наименование: Клапан газовый электромагнитный  
нормально закрытый КГЭЗ-

нормально открытый  
Изготовитель:

КГЭО-

Заводской

номер:

Клапаны

сертифицированы

по Системе сертификации ГОСТ Р. Сертификат соответствия выдан органом по сертификации

## 3. НАЗНАЧЕНИЕ

Клапаны газовые электромагнитные нормально закрытые серии КГЭЗ, нормально открытые серии КГЭО предназначены для использования в системах дистанционного автоматического управления газогорелочных устройств, бытовых отопительных установок и технологических трубопроводных системах управления потоками природного, сжиженного, а также других, не содержащих механических примесей, газов, воздуха в качестве запорно-регулирующего органа.

Клапан изготавливается в климатическом исполнении УЗ по ГОСТ 15150-69.

Пример записи клапана газового электромагнитного нормально закрытого с муфтовым присоединением к трубопроводу с диаметром условного прохода 65 мм, питанием переменным током напряжением 220 В, без регулировки при заказе и в документации другой продукции:

Клапан КГЭЗ-65-220-М ТУ 3712-040-00225555-2004.

Ниже приведена структура условного обозначения клапанов.

КГЭХ - ХХХ - ХХХ - ХХХ - Х - Х

	Наличие регулировки: без литеры – без регулировки расхода; Р – с регулировкой расхода;
	Присоединение к трубопроводу: М – муфтовое; Ф – фланцевое Л – фланцевое Ду65 с переходниками Ду80 (для АМКО-А)
	Напряжение питания: 220 – переменный ток напряжением 220 В; 24 – постоянный ток напряжением 24 В 2,4 – постоянный ток напряжением 2,4 В
	Предельное давление рабочей среды: 10 кПа; 50 кПа; 100 кПа
	Диаметр условного прохода: 10 мм; 20мм, 50 мм, 65 мм; 80мм; 100 мм
Тип клапана:	КГЭЗ – клапан газовый электромагнитный нормально закрытый; КГЭО – клапан газовый электромагнитный нормально открытый;

#### 4. ТЕХНИЧЕСКИЕ ХАРАКТЕРИСТИКИ

Клапан представляет собой двухходовый нормально открытый или нормально закрытый, без разгрузки или с разгрузкой затвора при помощи обводного отверстия клапан, оснащенный двухобмоточным при питании переменным током напряжением 220 В или однообмоточным при питании постоянным током напряжением 24 В или 2,4 В форсированным электромагнитным приводом.

Рабочая среда клапана - воздух, природный и бытовой газы (ГОСТ 5542-87), сжиженный газ (ГОСТ 20448-90), другие газы, не содержащие механических примесей.

В зависимости от исполнения присоединение клапана к трубопроводу может быть муфтовое или фланцевое с регулятором расхода или без.

Степень защиты электрической части клапанов IP65 по ГОСТ 14254-96.

В закрытом состоянии клапан обеспечивает герметичность затвора класса А по ГОСТ 9544-93 во всем диапазоне рабочего давления

Внешний вид, габаритные и присоединительные размеры клапана приведены в приложении А.

Основные технические характеристики клапанов указаны в приложении Б.

Внешний вид ввода кабельного и схема подключений приведены в приложении В.

#### 5. УСТРОЙСТВО И ПРИНЦИП РАБОТЫ

Принцип действия клапана основан на возникновении в замкнутой магнитной системе: катушка, магнитопровод, якорь под действием электрического тока магнитодвижущей силы (МДС), приводящей в движение якорь.

Клапан КГЭЗ, КГЭО состоит из следующих основных узлов и деталей: ввода кабельного 1, электромагнита 2, корпуса 3, гайки 4 и внутри клапана якоря с запирающим устройством, а также при наличии регулировки расхода добавляется регулировочный болт 5 (см. приложение А).

В исходном состоянии при отсутствии напряжения на входных контактах ввода кабельного 1 запирающее устройство клапана КГЭЗ находится в закрытом состоянии, а клапана КГЭО в открытом состоянии, соответственно клапан КГЭЗ закрыт и не пропускает рабочую среду, а клапан КГЭО открыт, пропуская рабочую среду.

При подаче напряжения на входные контакты ввода кабельного 1 в электромагните возникает МДС, под действием которой втягивается якорь и запирающее устройство клапана КГЭЗ открывается, а клапана КГЭО закрывается, т.е. рабочая среда в клапане КГЭЗ проходит через клапан, а в клапане КГЭО отсекается.

После снятия напряжения с контактов ввода кабельного 1 клапан под действием пружины приводится в исходное состояние, т.е. клапан КГЭЗ закрыт и не пропускает рабочую среду, а клапан КГЭО открыт, пропуская рабочую среду.

В исполнениях клапана с регулировкой расхода изменение расхода осуществляется вращением регулировочного болта 5 в нижнем корпусе клапана.

#### 6. УСЛОВИЯ ЭКСПЛУАТАЦИИ

Положение клапана на трубопроводе вертикальное с отклонением от вертикали  $\pm 15^\circ$ . Магнитопровод клапана устанавливается в удобное для потребителя положение. Для этого необходимо отпустить гайку 4, повернуть магнитопровод в нужное положение, гайку 4 затянуть. Направление подачи среды должно соответствовать стрелке на корпусе.

Помещение закрытое, капитальное, без резких изменений температуры и попадания брызг, взрывобезопасное и не содержащее в воздухе примесей агрессивных веществ.

Клапан относится к классу восстанавливаемых ремонтируемых изделий.

Клапан сохраняет свои параметры в пределах установленных норм в процессе и после воздействия следующих внешних климатических факторов:

повышенная температура рабочей среды	50°C
пониженная температура рабочей среды	минус 30°C
повышенная температура окружающей среды	60°C
пониженная температура окружающей среды	минус 15 °C
повышенная относительная влажность при температуре 35°C	95%

## 7. МАРКИРОВКА

Маркировка соответствует конструкторской документации предприятия-изготовителя, нанесена на табличке, расположенной на боковой поверхности корпуса клапана и содержит:

- условное обозначение клапана;
- товарный знак предприятия-изготовителя;
- диаметр условного прохода;
- степень защиты электрической части;
- диапазон рабочего давления;
- напряжение и частота питающей электросети;
- номинальная мощность;
- год и квартал изготовления;
- заводской номер.

## 8. КОМПЛЕКТНОСТЬ

Комплектность клапана соответствует указанной в таблице 1.

Таблица 1.

№ пп	Наименование	Количество	Примечание
1.	Клапан	1	
2.	Паспорт	1	Эксплуатационная документация

## 9. МЕРЫ БЕЗОПАСНОСТИ

Клапан предназначен для монтажа во взрывобезопасном помещении. Клапан должен устанавливаться в месте, доступном для ремонта и осмотров.

По защите от поражения электрическим током клапан соответствует классу 01 по ГОСТ 12.2.007.0-75.

При эксплуатации клапана необходимо соблюдать «Правила техники безопасности при эксплуатации электроустановок потребителей для установок напряжением до 1000 В».

Приборы должны обслуживаться персоналом, имеющим квалификационную группу по технике безопасности не ниже II в соответствии с «Правилами техники безопасности при эксплуатации электроустановок потребителей».

Клапан должен быть заземлен в соответствии с ПУЭ и ПТБ.

Замену, присоединение и отсоединение приборов от магистралей, подводящих измеряемую среду, следует производить при отсутствии давления в магистралях и отключенном электрическом питании.

Проводить установку, монтаж и регулировку разрешается только лицам, прошедшим специальную подготовку и имеющим соответствующие документы. Все соединительные линии импульсных трубопроводов, а также места соединения должны быть герметичны. Проверка герметичности производится согласно требованиям правил безопасности в газовом хозяйстве.

Периодически, раз в квартал, необходимо проверять затяжку питающих проводов в контактах разъема и очищать электромагнит от загрязнений и пыли для лучшей теплоотдачи.



**ВНИМАНИЕ!** Для предотвращения поражения электрическим током монтаж и подключение клапана производить при отключенном напряжении питания. Любые действия с клапаном начинать не ранее, чем через 1 мин. после отключения питания от клапана.

## **10. ПОДГОТОВКА ИЗДЕЛИЯ К ИСПОЛЬЗОВАНИЮ**

Перед установкой на магистраль необходимо провести наружный осмотр изделия, убедиться в отсутствии механических поломок и повреждений, очистить подводящий трубопровод и полости клапана от загрязнений.

При установке обязательно уплотнить место соединения корпуса клапана с трубопроводом. В случае штуцерного варианта соединения рекомендуется для уплотнения лента ФУМ ТУ6-05-1388-86. В случае фланцевого соединения рекомендуется использовать прокладку из резиновой смеси (входит в комплект поставки фланцевого соединения) или кольцо уплотнительное по ГОСТ 9833-73. Пропуск среды в разъемных соединениях не допускается.

Для обеспечения нормальной работы клапана в трубопроводе перед ним обязательно устанавливается газовый фильтр с чистотой фильтрации не более 50 мкм размера частиц.

Не допускается нагрузка на корпус клапана от веса трубопровода, а также приложение крутящего и изгибающего моментов, передающихся от трубопровода.

**Запрещается производить монтаж, используя электромагнитную часть клапана в качестве рычага.**

Проводить монтаж клапана в соответствии с рекомендацией п.6.

Для подсоединения разъема кабеля использовать гибкий кабель с сечением жил 3x0,35мм или 3x0,5мм. Схема подключений указана в приложении В.

## **11. ХРАНЕНИЕ И ТРАНСПОРТИРОВАНИЕ**

Клапан следует хранить в отапливаемом вентилируемом помещении на стеллажах или в штабелях общей высотой не более 1 м при температуре воздуха от 5 до 35 °С и относительной влажности до 80 %. В воздухе не должно быть кислотных, щелочных и других агрессивных примесей, вызывающих коррозию деталей.

Консервация клапана на период хранения и транспортирования должна производиться для изделий группы П-4 по варианту защиты ВЗ-1 ГОСТ 9.014-78.

При длительном хранении один раз в год следует производить переконсервацию клапана.

Транспортирование клапана в упакованном виде может производиться автомобильным, железнодорожным, водным транспортом по группе условий транспортирования ГОСТ 23170-78 в соответствии с Правилами перевозки грузов, действующими на данных видах транспорта.

## **12. ГАРАНТИИ ИЗГОТОВИТЕЛЯ**

Изготовитель гарантирует соответствие клапана требованиям ТУ 3712-040-00225555-2004 и конструкторской документации, при условии соблюдения потребителем правил транспортирования, хранения, монтажа и эксплуатации.

Средний срок службы клапана - не менее 8 лет.

Срок хранения клапана - 10 лет в упаковке изготовителя.

Гарантийный срок эксплуатации 18 месяцев со дня ввода клапана в эксплуатацию или 24 месяца с момента изготовления.

В случае выхода из строя в течении гарантийного срока клапана по вине завода-изготовителя потребитель должен составить акт, который вместе с клапаном высылается заводу-изготовителю

Если клапан вышел из строя по вине завода-изготовителя, то завод-изготовитель высылает потребителю исправный клапан.

Не допускается разбирать и ремонтировать клапан в период гарантийного срока, что влечет за собой снятие с гарантии.

По окончании срока службы допускается продление срока не более, чем на 4 года. Заключение о такой возможности дает завод-изготовитель или уполномоченное юридическое лицо. По окончании срока эксплуатации (8-12лет) клапан подлежит утилизации.



### 16. ДВИЖЕНИЕ ИЗДЕЛИЯ ПРИ ЭКСПЛУАТАЦИИ

Таблица 3.

Дата установки	Место установки	Дата снятия	Наработка		Причина снятия	Подпись лица, проводившего установку (снятие)
			с начала эксплуатации	после последнего ремонта		

### 17. СВЕДЕНИЯ ОБ УТИЛИЗАЦИИ

Клапана газовые серии КГЭЗ, КГЭО не представляет опасности для жизни, здоровья людей и окружающей среды. После окончания срока службы специальных мер утилизации не требует.

Дата утилизации \_\_\_\_\_

должность

личная подпись

расшифровка подписи

год, месяц, число

## ПРИЛОЖЕНИЕ А

### Справочное

Габаритные и установочные размеры клапанов.

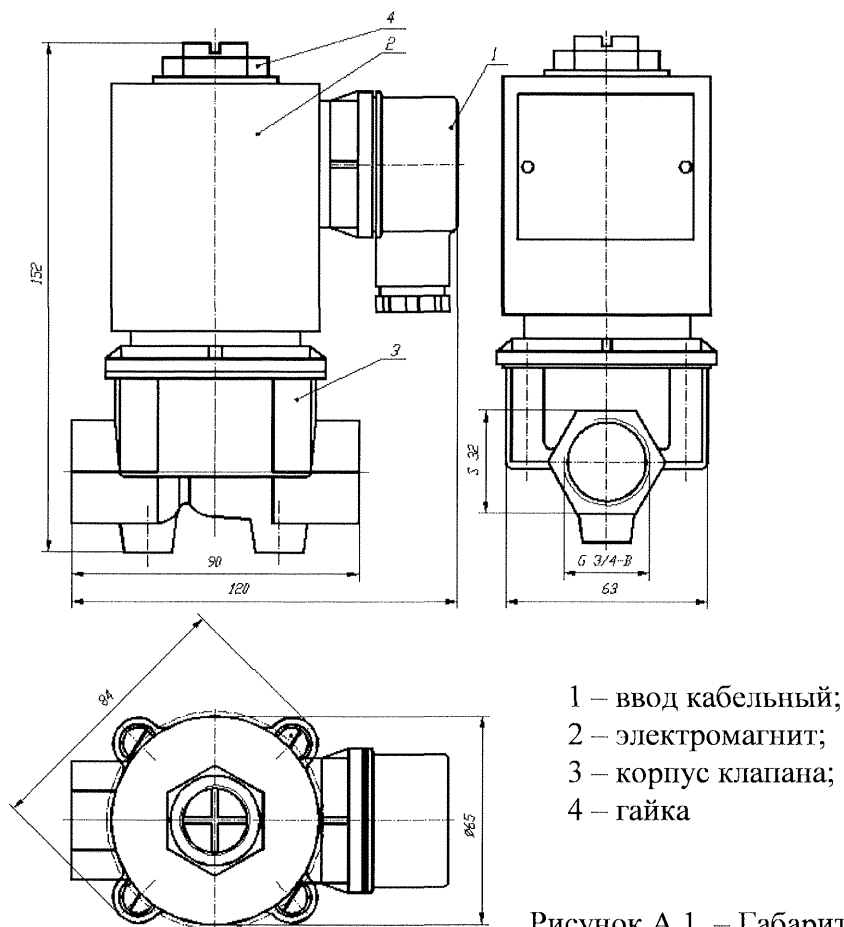


Рисунок А.1. – Габаритные и установочные размеры клапана КГЭЗ-20

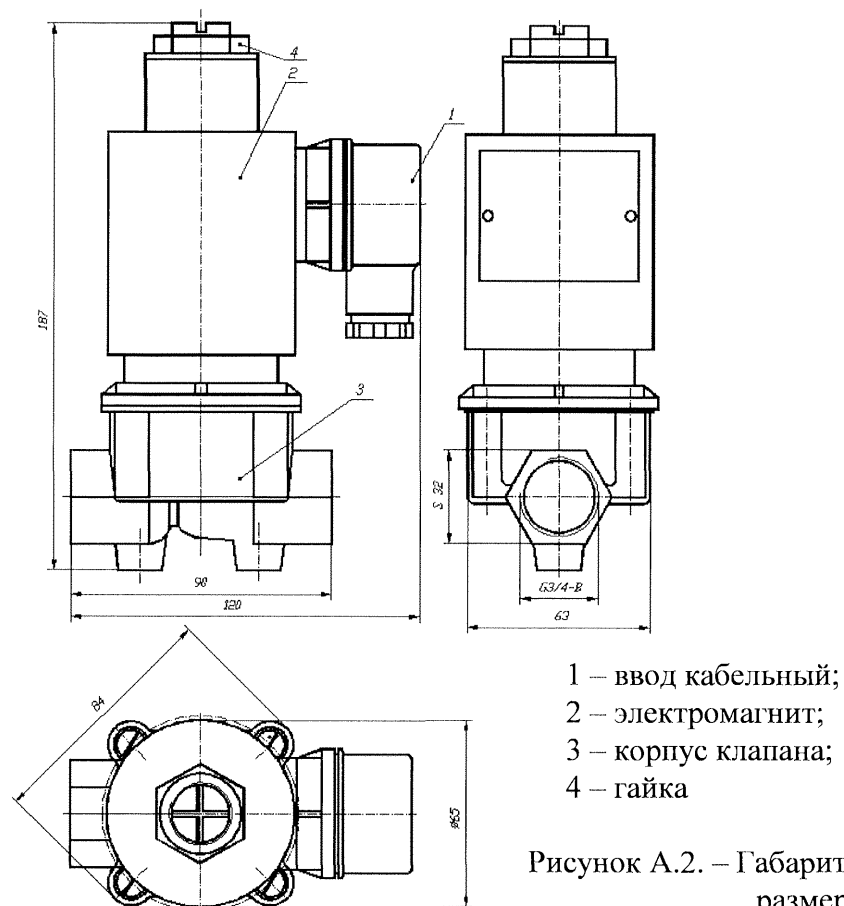
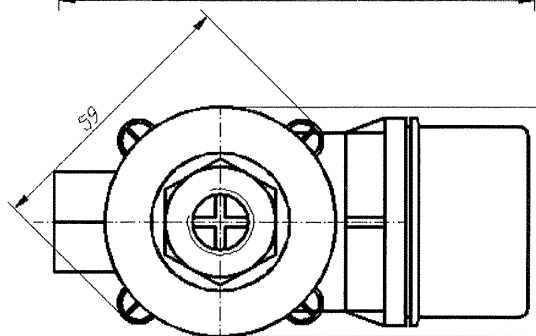
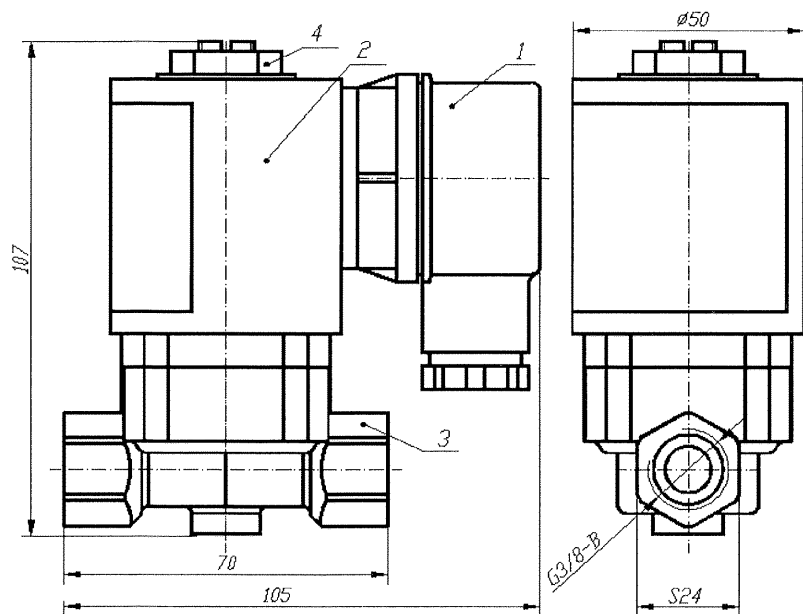


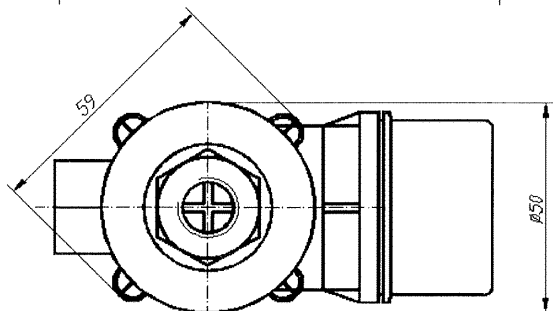
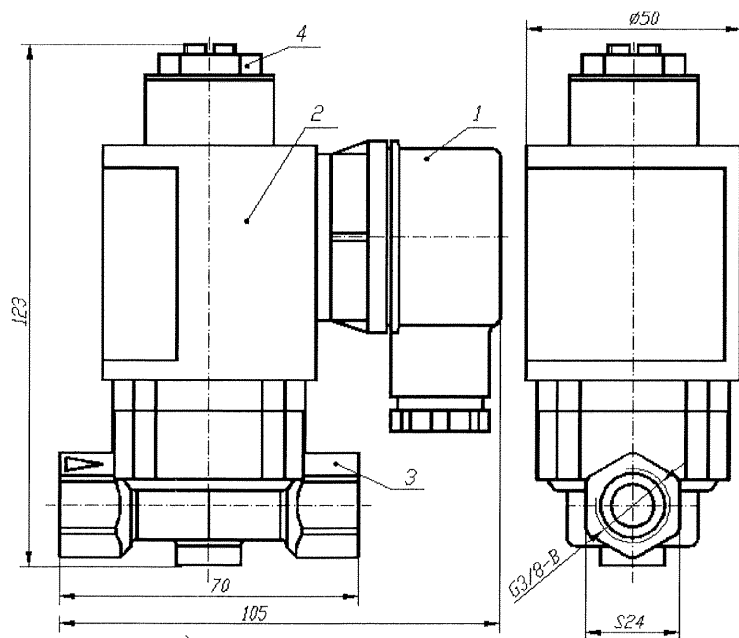
Рисунок А.2. – Габаритные и установочные размеры клапана КГЭО-20





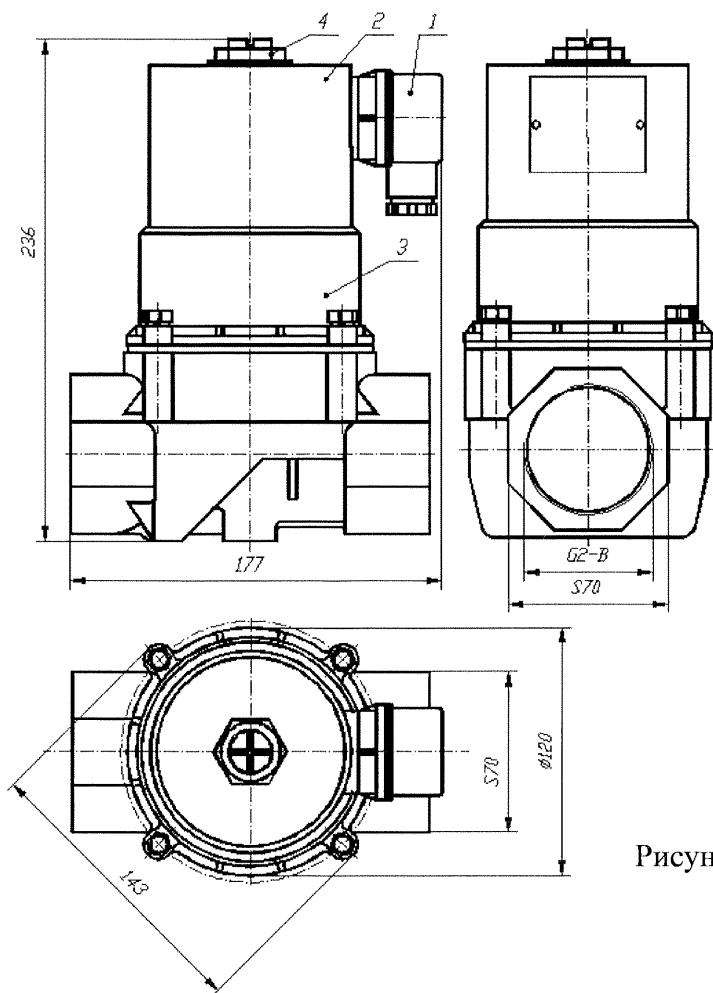
- 1 – ввод кабельный;
- 2 – электромагнит;
- 3 – корпус клапана;
- 4 – гайка

Рисунок А.3. – Габаритные и установочные размеры клапана КГЭЗ-10



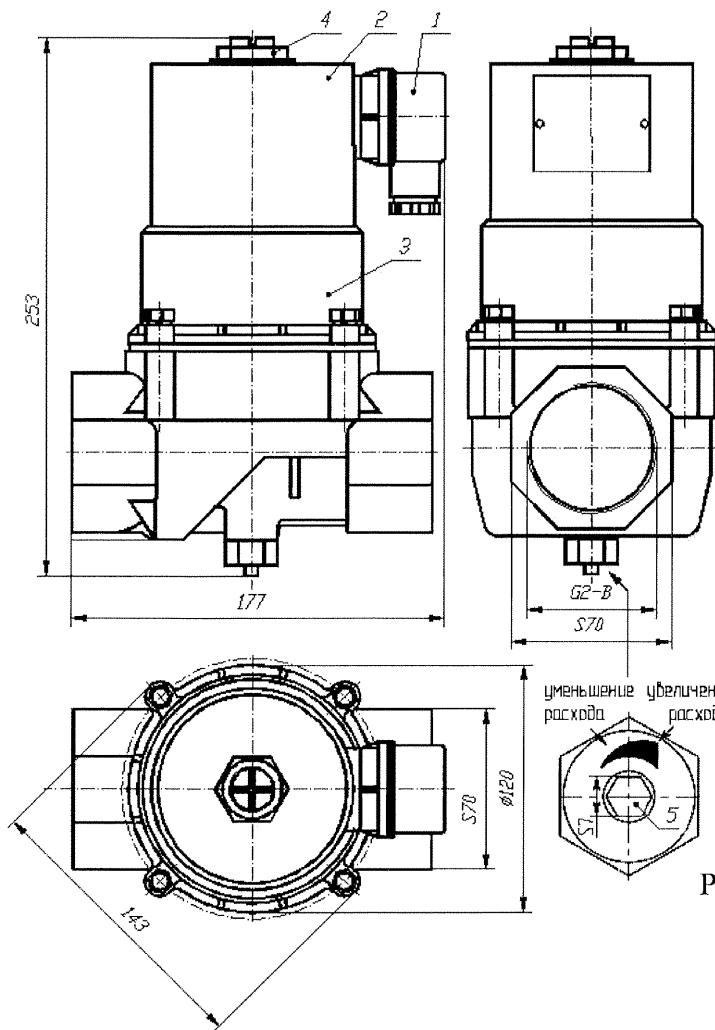
- 1 – ввод кабельный;
- 2 – электромагнит;
- 3 – корпус клапана;
- 4 – гайка

Рисунок А.4. – Габаритные и установочные размеры клапана КГЭО-10



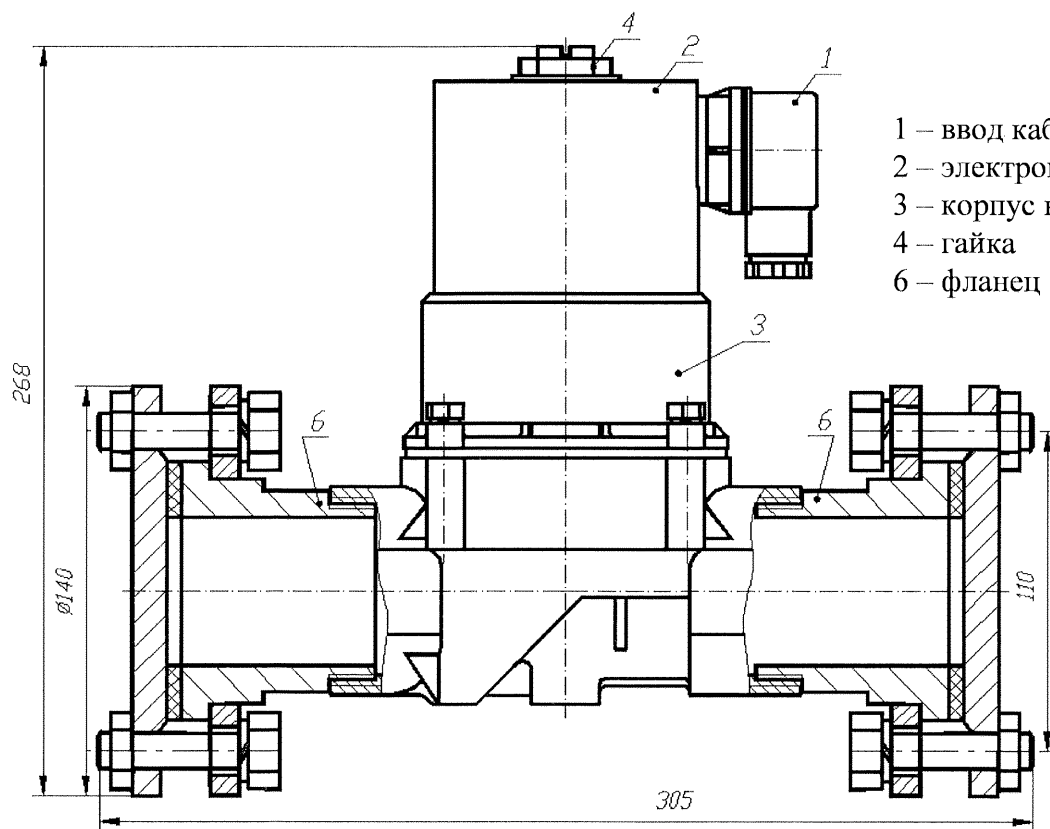
- 1 – ввод кабельный;
- 2 – электромагнит;
- 3 – корпус клапана;
- 4 – гайка

Рисунок А.5. – Габаритные и установочные размеры клапана КГЭ3-50 муфтовый вариант без регулировки расхода



- 1 – ввод кабельный;
- 2 – электромагнит;
- 3 – корпус клапана;
- 4 – гайка
- 5 – регулировочный болт

Рисунок А.6. – Габаритные и установочные размеры клапана КГЭЗ-50 муфтовый вариант с регулировкой расхода



- 1 – ввод кабельный;
- 2 – электромагнит;
- 3 – корпус клапана;
- 4 – гайка
- 6 – фланец

Рисунок А.7. – Габаритные и установочные размеры клапана КГЭЗ-50 фланцевый вариант без регулировки расхода

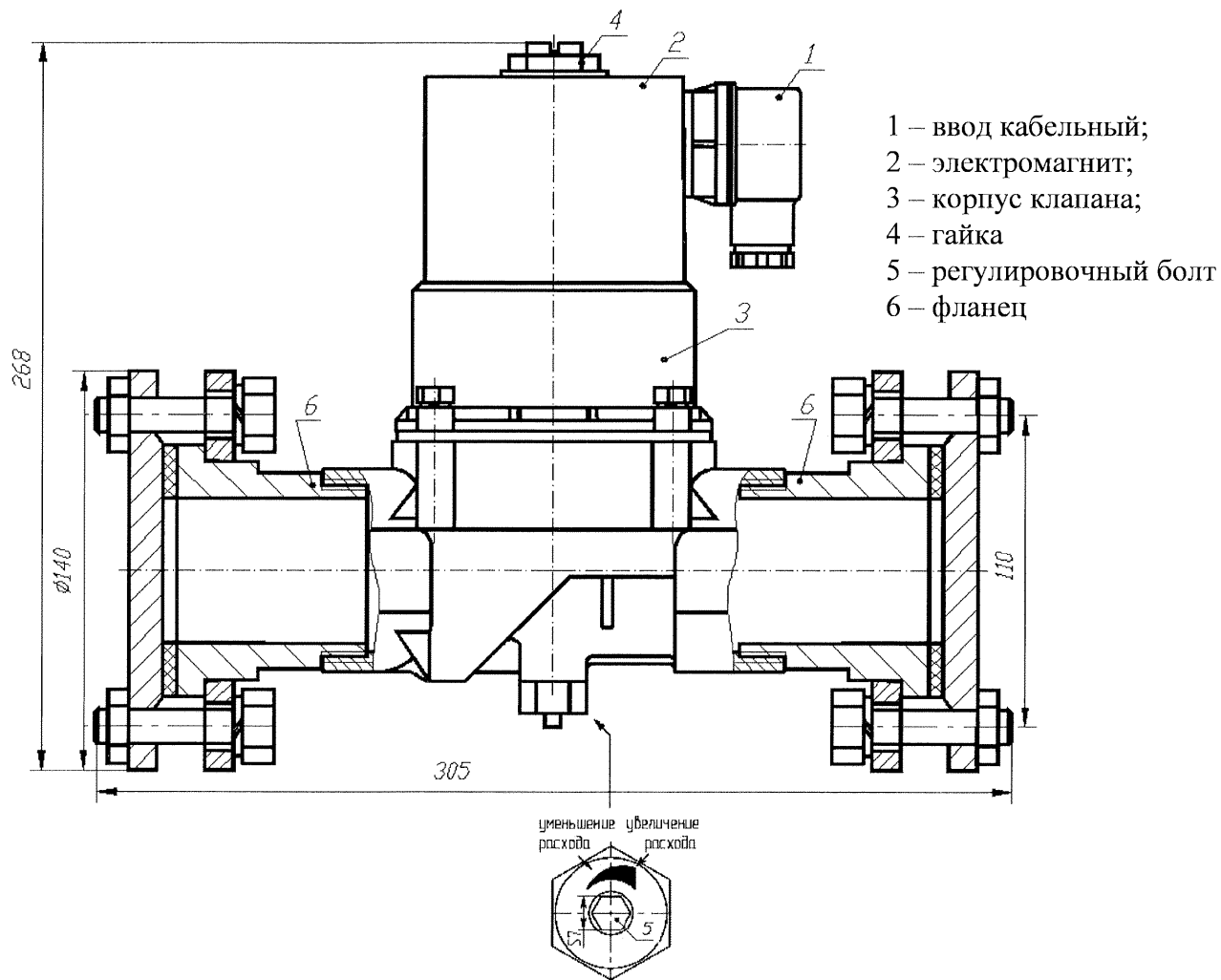
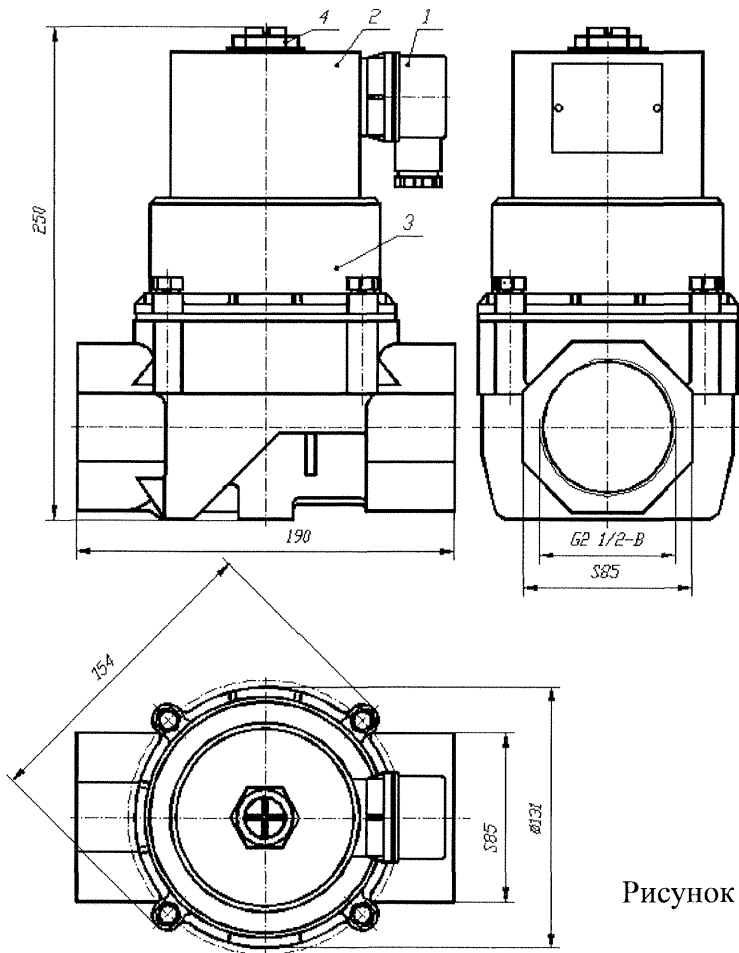
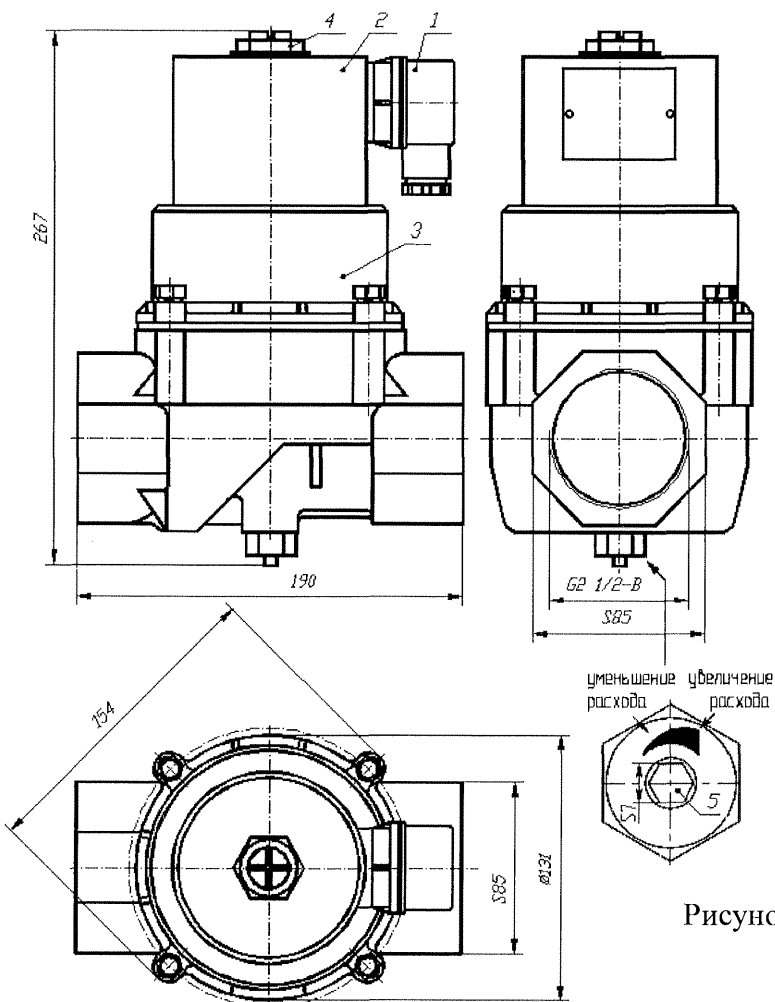


Рисунок А.8. – Габаритные и установочные размеры клапана КГЭ3-50  
 фланцевый вариант с регулировкой расхода



- 1 – ввод кабельный;
- 2 – электромагнит;
- 3 – корпус клапана;
- 4 – гайка

Рисунок А.9. – Габаритные и установочные размеры клапана КГЭЗ-65 муфтовый вариант без регулировки расхода



- 1 – ввод кабельный;
- 2 – электромагнит;
- 3 – корпус клапана;
- 4 – гайка
- 5 – регулировочный болт

Рисунок А.10. – Габаритные и установочные размеры клапана КГЭЗ-65 муфтовый вариант с регулировкой расхода

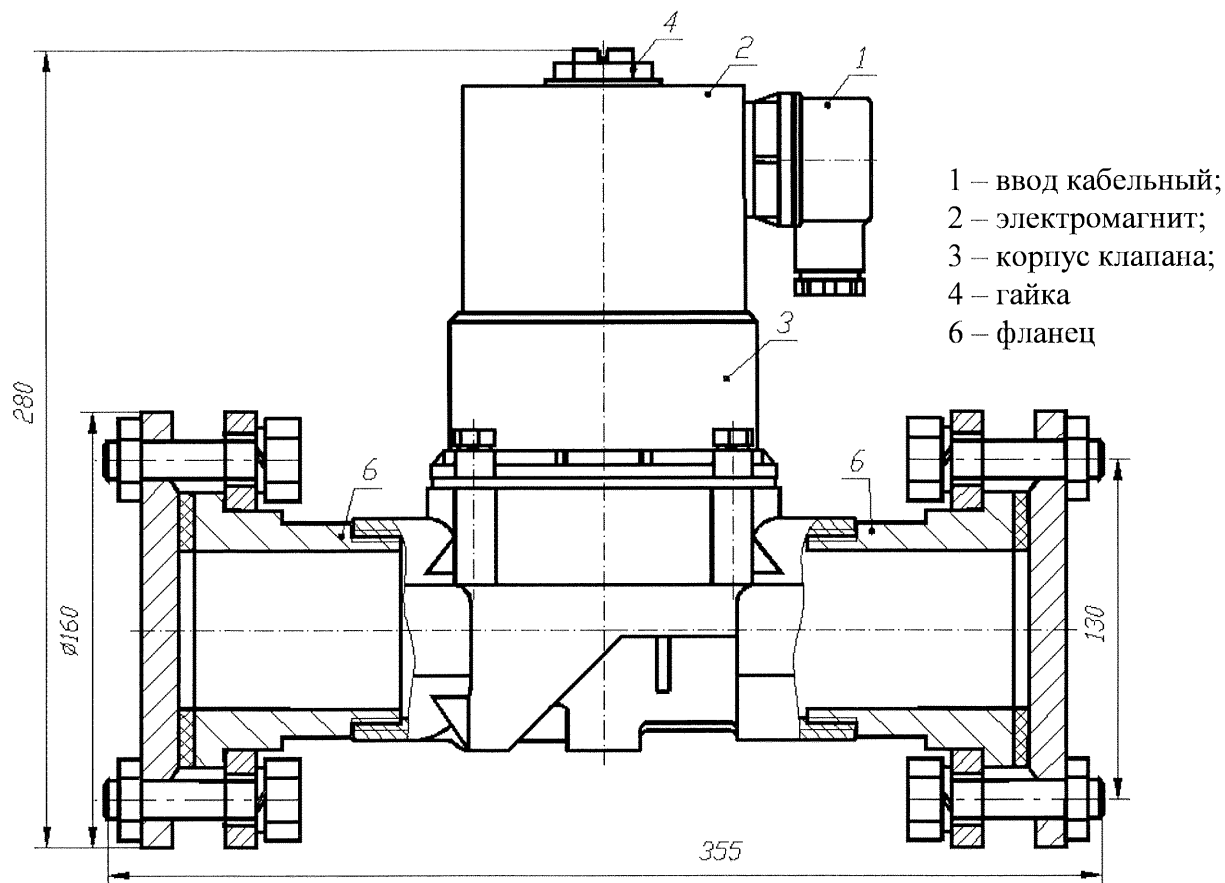


Рисунок А.11. – Габаритные и установочные размеры клапана КГЭЗ-65  
 фланцевый вариант без регулировки расхода

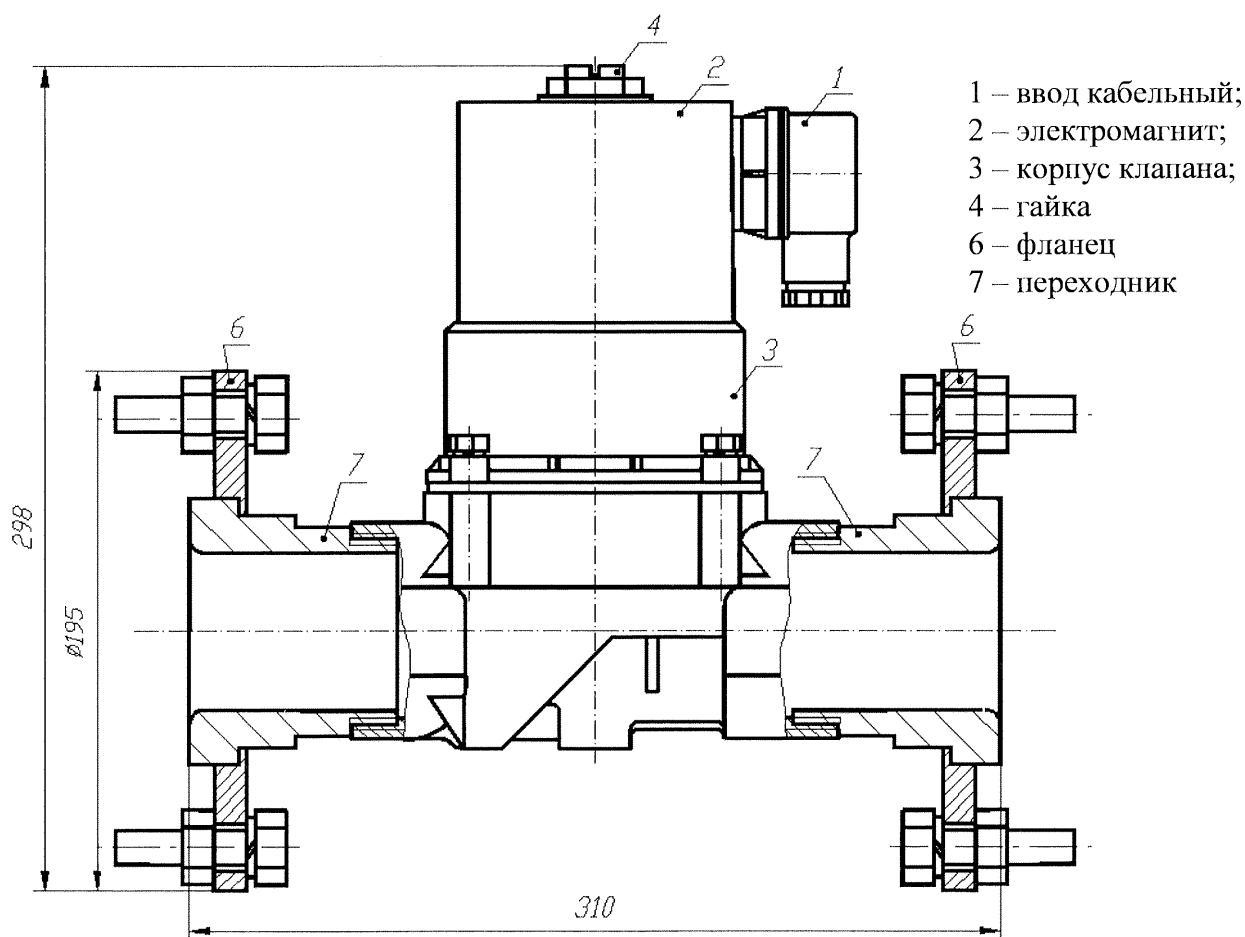


Рисунок А.12. – Габаритные и установочные размеры клапана КГЭЗ-65  
 фланцевый вариант на Ду 80 мм без регулировки расхода

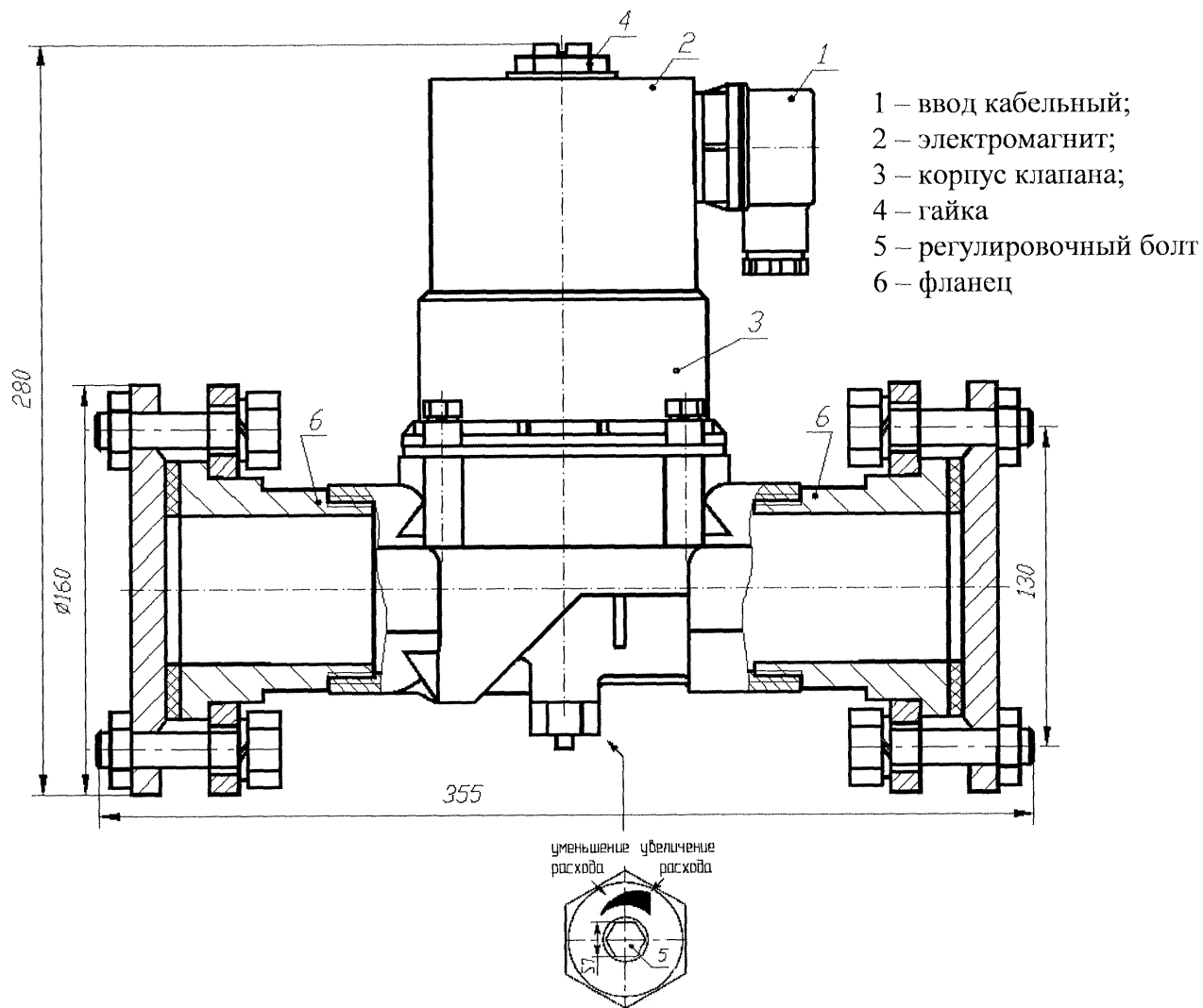
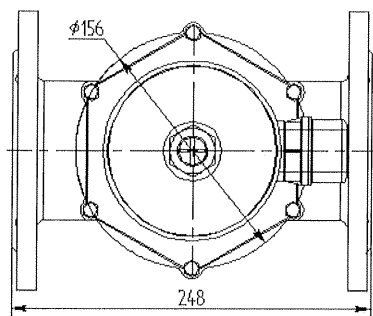
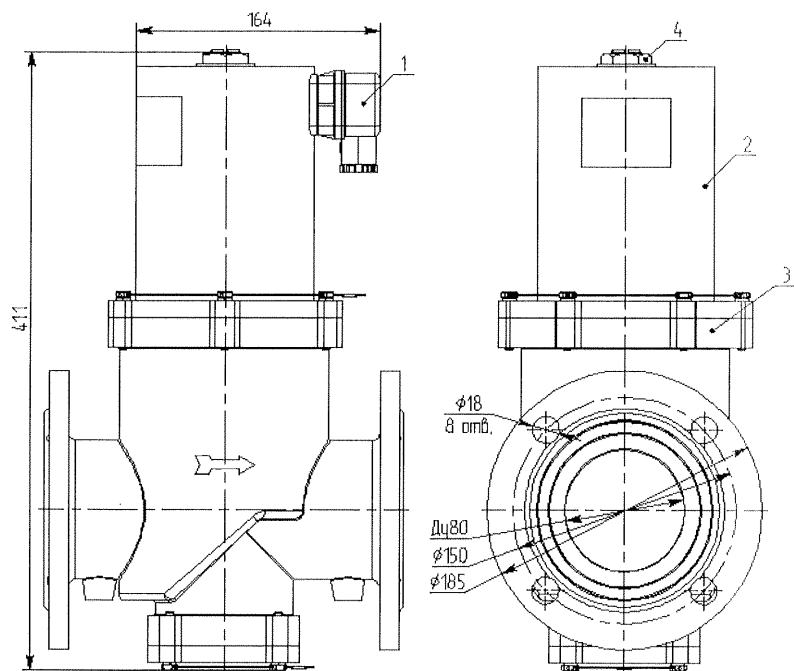
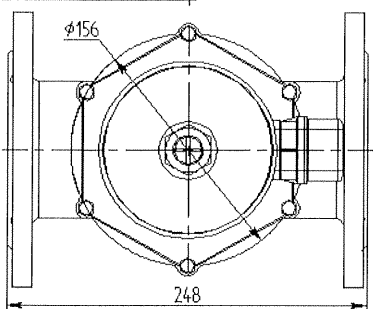
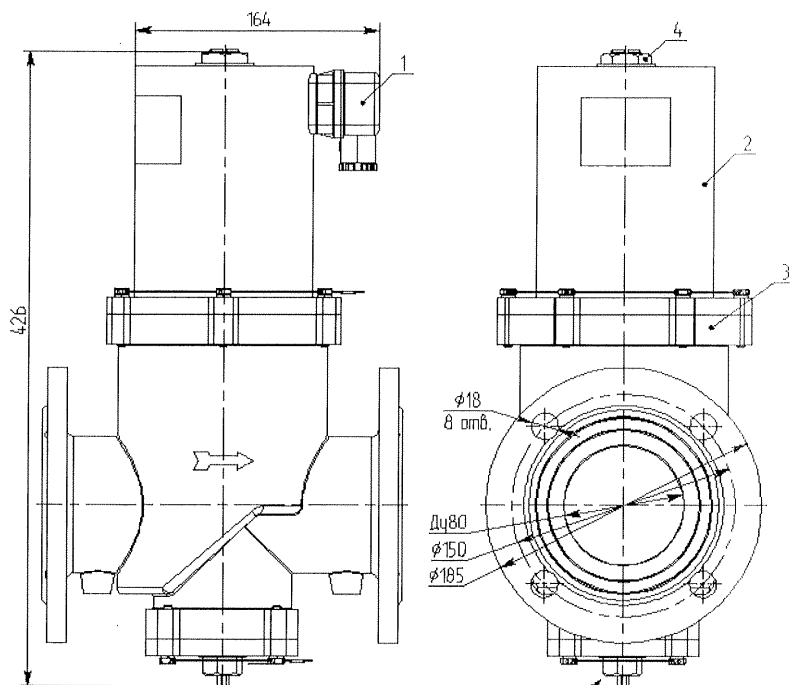


Рисунок А.13. – Габаритные и установочные размеры клапана КГЭЗ-65  
 фланцевый вариант с регулировкой расхода



- 1 – ввод кабельный;
- 2 – электромагнит;
- 3 – корпус клапана;
- 4 – гайка

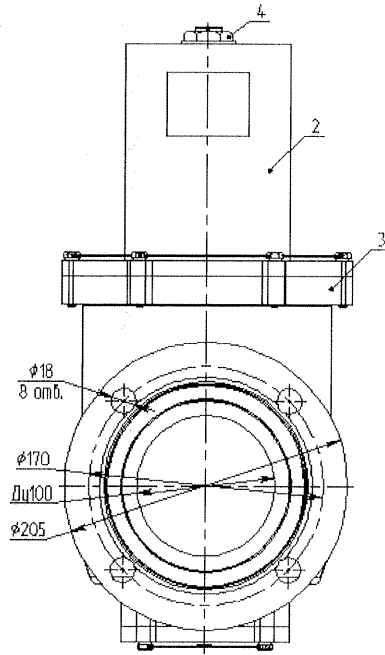
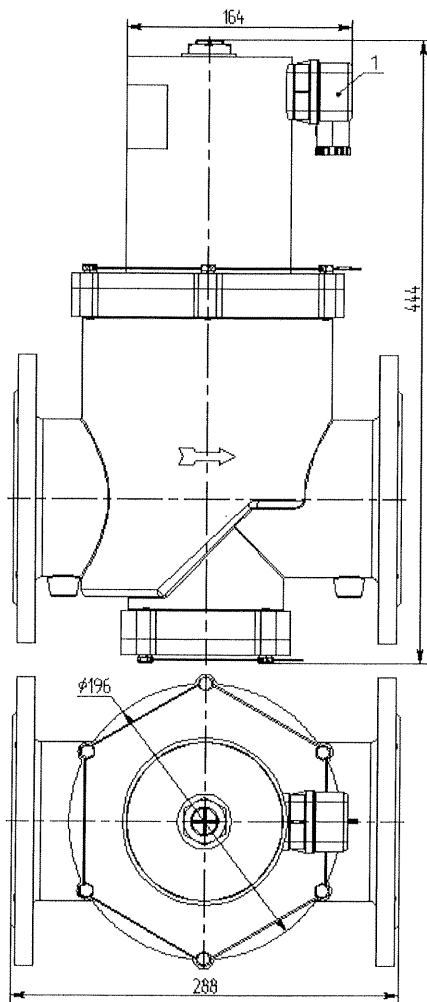
Рисунок А.14. – Габаритные и установочные размеры клапана КГЭЗ-80 без регулировки расхода



- 1 – ввод кабельный;
- 2 – электромагнит;
- 3 – корпус клапана;
- 4 – гайка;
- 5 – регулировочный болт

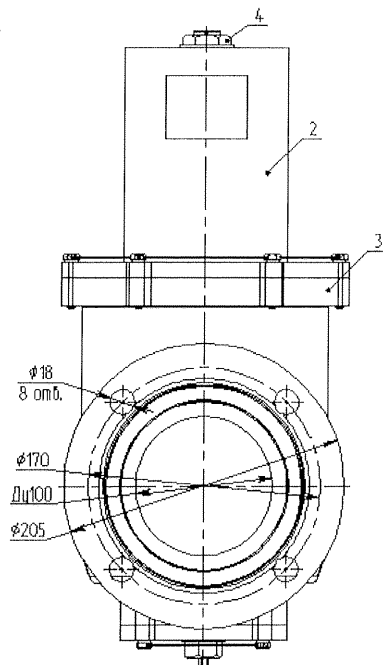
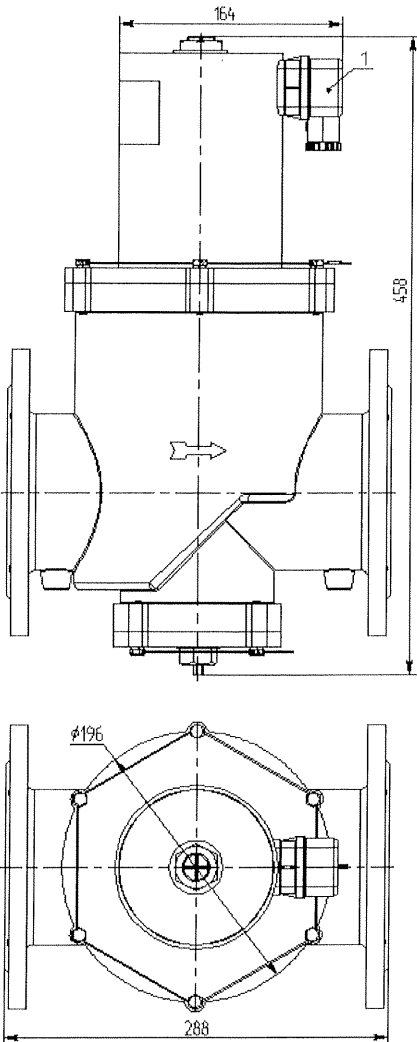
Рисунок А.15. – Габаритные и установочные размеры клапана КГЭЗ-80 с регулировкой расхода





- 1 – ввод кабельный;
- 2 – электромагнит;
- 3 – корпус клапана;
- 4 – гайка

Рисунок А.16. – Габаритные и установочные размеры клапана КГЭЗ-100 без регулировки расхода



- 1 – ввод кабельный;
- 2 – электромагнит;
- 3 – корпус клапана;
- 4 – гайка;
- 5 – регулировочный болт

Рисунок А.15. – Габаритные и установочные размеры клапана КГЭЗ-100 с регулировкой расхода

**ПРИЛОЖЕНИЕ Б**  
Справочное  
Технические характеристики клапанов.

Таблица Б.1. Технические характеристики клапанов КГЭО-10-100-220-М, КГЭО-10-100-24-М  
КГЭЗ-10-100-220-М и КГЭЗ-10-100-24-М

Наименование параметра	Тип клапана и напряжение питания			
	КГЭО ~220 В	КГЭЗ ~220 В	КГЭО =24 В	КГЭЗ =24 В
Механические характеристики клапана				
Диапазон давлений рабочей среды, кПа	0...100			
Время открывания, не более, с	1			
Время закрывания, не более, с	1			
Электрические характеристики электромагнита клапана				
Напряжение сети (действующее значение), В	220 <sup>+10%</sup> <sub>-15%</sub>		24±25%	
Частота сети, Гц	50±5	50±5	-	
Сопротивление пусковой секции электромагнита, Ом	700±35		5,5±1	
Сопротивление удерживающей секции электромагнита, кОм	3,7±0,4		-	
Средняя активная мощность при включении, не более, Вт	90		70	
Средняя активная мощность при удержании, не более, Вт	11		7	
Характеристики работоспособности электромагнита клапана				
Развиваемое при включении на магнитной системе клапана усилие при минимальном напряжении питания, не менее, Н	40		65	
Частота включения, не более, цикл/час	1000			
Режим работы (ПВ, %)	100			

Таблица Б.2. Технические характеристики клапанов КГЭО-20-100-220-М, КГЭО-20-100-24-М,  
КГЭЗ-20-100-220-М, КГЭЗ-20-100-24-М и  
КГЭЗ-20-10-2,4-М

	Тип клапана и напряжение питания			
	КГЭО ~220 В	КГЭЗ ~220 В	КГЭО =24 В	КГЭЗ=24В =2,4 В
Механические характеристики клапана				
Диапазон давлений рабочей среды, кПа	0...100			0...10
Время открывания, не более, с	1			
Время закрывания, не более, с	1			
Электрические характеристики электромагнита клапана				
Напряжение сети (действующее значение), В	220 <sup>+10%</sup> <sub>-15%</sub>		24±25%	2,4±15%
Частота сети, Гц	50±5	50±5	-	
Сопrotивление пусковой секции электромагнита, Ом	700±±35		4,4±1	1±0,2
Сопrotивление удерживающей секции электромагнита, кОм	2,9±0,4	3,5±0,4	-	
Средняя активная мощность при включении, не более, Вт	120	115	50	4
Средняя активная мощность при удержании, не более, Вт	14	12	5	0,3
Характеристики работоспособности электромагнита клапана				
Развиваемое при включении на магнитной системе клапана усилие при минимальном напряжении питания, не менее, Н	75	70	95	12
Частота включения, не более, цикл/час	1000			
Режим работы (ПВ, %)	100			

Таблица Б.3. Технические характеристики клапанов КГЭЗ-50-50-220-М(Ф), КГЭЗ-50-50-24-М(Ф), КГЭЗ-65-50-220-М(Ф) и КГЭЗ-65-50-24-М(Ф)

напряжение Наименование параметра	Тип клапана и не питания КГЭЗ-50 КГЭЗ-65 =24 В =24 В	
	Механические характеристики клапана	
Диапазон давлений рабочей среды, кПа	0...50	
Время открывания, не более, с	1	
Время закрывания, не более, с	1	
Электрические характеристики электромагнита клапана		
Напряжение сети постоянного тока, В	220 <sup>+10%</sup> <sub>-15%</sub>	24±25%
Сопrotивление пусковой секции электромагнита, Ом	500±35	4,4±1
Сопrotивление удерживающей секции электромагнита, кОм	2,0±0,4	-
Средняя активная мощность при включении, не более, Вт	130	120
Средняя активная мощность при удержании, не более, Вт	20	10
Характеристики работоспособности электромагнита клапана		
Развиваемое при включении на магнитной системе клапана усилие при минимальном напряжении питания, не менее, Н	240	200
Частота включения, не более, цикл/час	1000	
Режим работы (ПВ, %)	100	

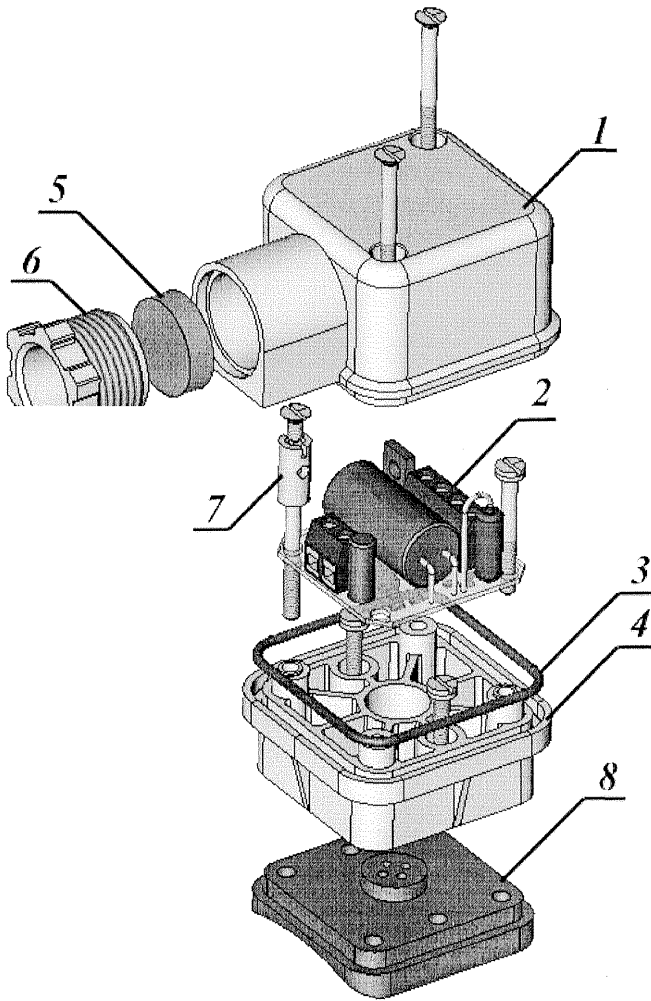
Таблица Б.4. Технические характеристики клапанов КГЭЗ-100-50-220-Ф, КГЭЗ-100-50-24-Ф, КГЭЗ-80-50-220-Ф и КГЭЗ-80-50-24-Ф

	Тип клапана и напряжение питания	
	КГЭЗ-80 КГЭЗ-100~220 В	КГЭЗ-80 КГЭЗ-100 =24 В
Механические характеристики клапана		
Диапазон давлений рабочей среды, кПа	0 0	
Время открывания, не более, с	1	
Время закрывания, не более, с	1	
Электрические характеристики электромагнита клапана		
Напряжение сети постоянного тока, В	220 <sup>+10%</sup> <sub>-15%</sub>	24±25%
Сопротивление пусковой секции электромагнита, Ом	240±15	2,3±0,6
Сопротивление удерживающей секции электромагнита, кОм	1,1 ±0,2	-
Средняя активная мощность при включении, не более, Вт	280	250
Средняя активная мощность при удержании, не более, Вт	40	20
Характеристики работоспособности электромагнита клапана		
Развиваемое при включении на магнитной системе клапана усилие при минимальном напряжении питания, не менее, Н	530	430
Частота включения, не более, цикл/час	1000	
Режим работы (ПВ, %)	100	

## ПРИЛОЖЕНИЕ В

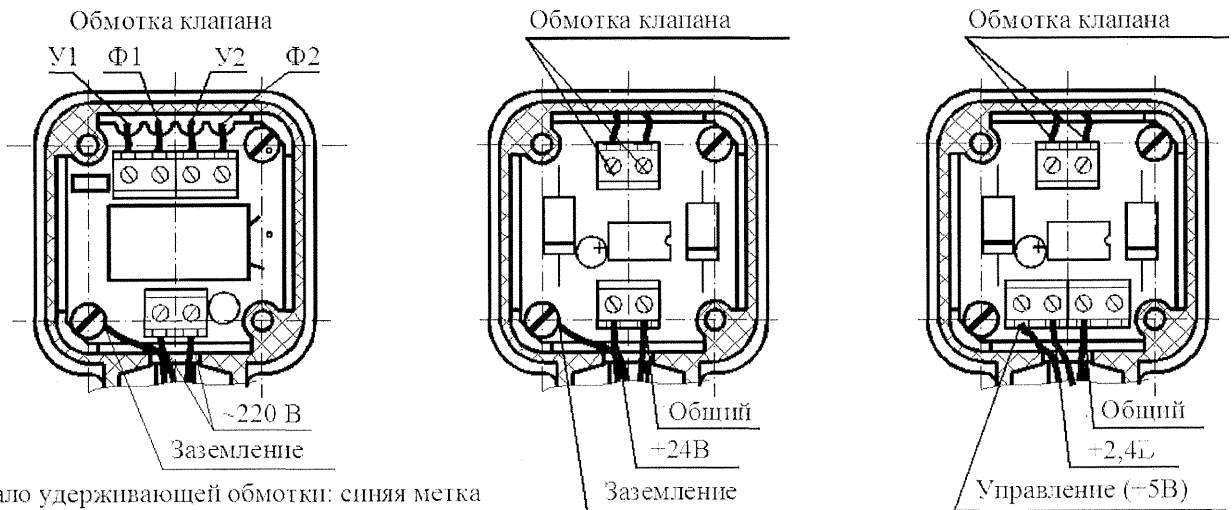
### Справочное

Внешний вид и составные части ввода кабельного и схема подключений электромагнита клапанов.



- 1 - корпус;
- 2 - устройство коммутации УК-220 для клапанов подключаемых к сети переменного тока напряжением 220 В или форсирующее устройство ФУ-24 для клапанов подключаемых к сети постоянного тока напряжением 24 В или 2,4 В;
- 3 - уплотнительное кольцо;
- 4 - основание;
- 5 - уплотнительная шайба;
- 6 - упорный винт;
- 7 - винт заземления;
- 8 - уплотнитель

Рисунок В. 1. Внешний вид и составные части ввода кабельного



U1-начало удерживающей обмотки: синяя метка  
 U2-конец удерживающей обмотки: зеленая метка  
 Ф1-начало форсирующей обмотки: красная метка  
 Ф2-конец форсирующей обмотки: желтая метка

а), устройство коммутации УК-220

б), форсирующее устройство ФУ-24

в), форсирующее устройство ФУ-2,4

Рисунок В.2. Схема подключения выводов обмотки электромагнита клапана и питания (вид сверху)

По вопросам продаж и поддержки обращайтесь:

Телефон: +7 (9271) 52-23-78

Почта: 760593@mail.ru