



МГОЗ

ПАСПОРТ

Руководство по монтажу и эксплуатации

Регуляторы давления газа
комбинированные

RG/2MB

Телефон: **(8452) 400-115**

E-mail: **zakaz@gazmashstroi.ru**

Содержание

1.	Описание и назначение	3
2.	Технические характеристики	3
3.	Сведения о сертификации	3
4.	Материалы изделия	3
5.	Устройство и работа	4
5.1.	Регулятор RG/2MB DN32 – DN40 – DN50.....	4
5.2.	Регулятор RG/2MB DN32 – DN40 – DN50 (P2=0,8-0,3 МПа)	6
5.3.	Регулятор RG/2MB DN65 – DN80 – DN100.....	7
5.4.	Регулятор RG/2MB DN65 – DN80 – DN100 (P2=0,08-0,3 МПа)	8
6.	Габаритные размеры.....	9
7.	Расходные характеристики	9
7.1.	Регулятор RG/2MB DN32	9
7.2.	Регулятор RG/2MB DN40	9
7.3.	Регулятор RG/2MB DN50	10
7.4.	Регулятор RG/2MB DN32 P2=1÷3 бара.....	10
7.5.	Регулятор RG/2MB DN40 P2=1÷3 бара.....	10
7.6.	Регулятор RG/2MB DN50 P2=1÷3 бара.....	11
7.7.	Регулятор RG/2MB DN65	11
7.8.	Регулятор RG/2MB DN80	11
7.9.	Регулятор RG/2MB DN100	12
8.	Монтаж	13
8.1.	Указания по монтажу.....	13
8.2.	Схемы монтажа	14
8.3.	Порядок опрессовки.....	16
8.4.	Ручной взвод (для DN65-DN80-DN100 см. Приложение)	16
8.5.	Калибровка.....	17
8.6.	Пример настройки регулятора	17
9.	Техническое обслуживание	17
10.	Хранение.....	19
11.	Транспортировка	19
12.	Гарантийные обязательства.....	19
13.	Сведения о рекламациях	19
14.	Сведения о приёмке.....	19
15.	Сведения о продаже.....	19
16.	Сведения об изготовителе	21
	Приложение	22

1. Описание и назначение

Регулятор давления газа серии RG/2MB является регулятором прямого действия.

Регулятор предназначен для редуцирования и поддержания заданного давления природного газа, пропан-бутана, воздуха, азота и других неагрессивных газов. Регулируемым параметром является давление на выходе P_2 .

Регулятор имеет встроенный запорный механизм (далее ПЗК) предназначенный для прекращения подачи газа при недопустимом повышении и понижении контролируемого давления газа.

Регулятор применяется на газорегуляторных пунктах, газораспределительных станциях, в узлах редуцирования газорегуляторных установок и на других объектах газоснабжения.



2. Технические характеристики

Наименование параметра	Серия
	RG/2MB
Рабочая среда	Природный газ по ГОСТ 5542-87 (неагрессивные сухие газы)
Давление на входе, МПа	0,6
Давление на выходе, кПа	см. таблицу
Минимальная пропускная способность, м ³ /ч	0,1
Присоединение резьбовое, Rp	DN 32 - DN 40 - DN 50 согласно EN 10226
Присоединение фланцевое	DN 32 – DN 100 согласно ГОСТ 12820-80
Класс точности	P2 (AC) = 5
Коэффициент прочности	f=4 (6*4 = 24 бар) согласно EN 88-2, статья 7.2.
Макс. поверхностная температура	60 °C
Температура окружающей среды	-40 ÷ +60 °C
Время закрытия, сек	<1
Класс герметичности	A
Монтажное положение	вертикальное, горизонтальное
Материал корпуса	алюминий
Средний срок службы, лет	не менее 10

3. Сведения о сертификации

- Сертификат соответствия ТР № С-ИТ.МГОЗ.В.00093

4. Материалы изделия

- Штампованный алюминий (UNI EN 1706),
- латунь OT-58 (UNI EN 12164),
- алюминий 11S (UNI 9002-5),
- нержавеющая оцинкованная сталь (UNI EN 10088),
- бутадиенакрилонитрильный каучук (UNI 7702),
- стекловолокно 30% нейлона.

5. Устройство и работа

5.1. Регулятор RG/2MB DN32 – DN40 – DN50

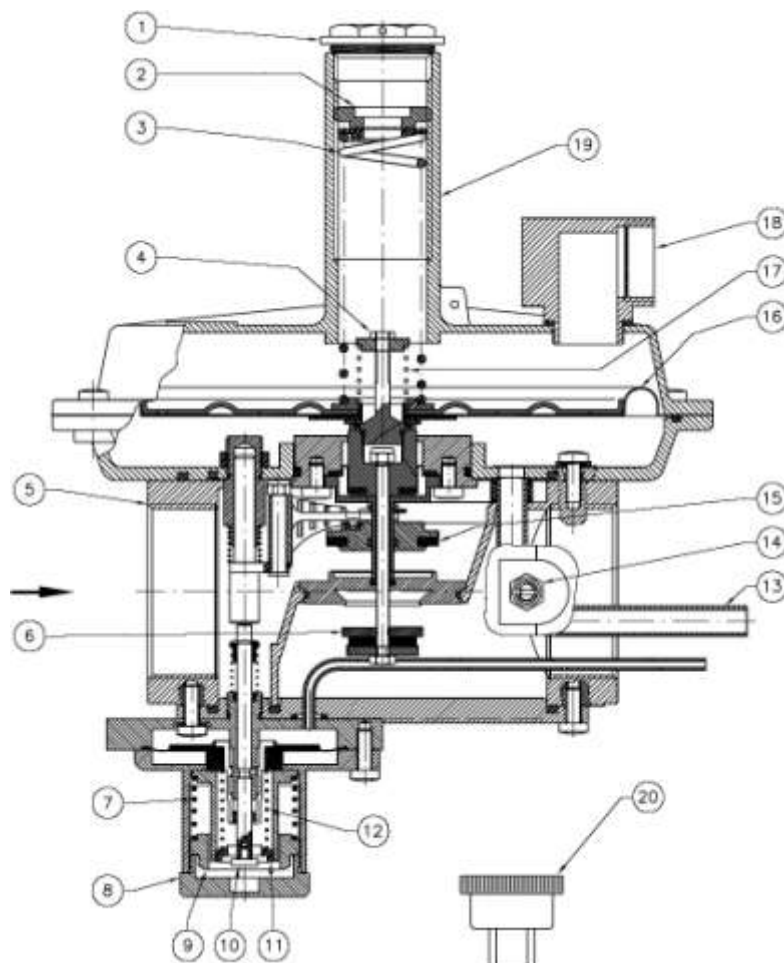


Рис. 1

Регулятор (рис. 1) состоит из: запорный колпачок (регулятор) (1); регулировочный винт выходного давления (2); пружина настройки выходного давления (3); настройка сбросного клапана (4); корпус (5); затвор регулятора (6); пружина настройки ПЗК по избыточному давлению (7); защитный колпачок (ПЗК) (8); регулировочный винт ПЗК по избыточному давлению (9); рычаг взвода ПЗК (10); настройка ПЗК по недостаточному давлению (11); пружина настройки ПЗК по недостаточному давлению (12); встроенная импульсная трубка (13); штуцер измерения давления на выходе (14); затвор ПЗК (15); рабочая мембрана (16); пружина сбросного клапана (17); сбросное отверстие избыточного давления G 3/4" (18); воронка (19); ключ для настройки ПЗК (20).

Регулятор имеет встроенный предохранительно-сбросной клапан, расположенный в мембранном узле регулятора. Поступающий во входной патрубок газ воздействует на затвор регулятора (6), создает усилие, направленное на движение штока вниз, т.е. на увеличение зазора между затвором 6 и седлом регулятора. По импульсной трубке (13) газ поступает в камеру мембраны, где воздействует на рабочую мембрану (16), создает усилие направленное на движение штока вверх.

За счет разности усилий, создаваемых газом в области высокого и низкого давления, направленный на перемещение затвора, а также усилия, создаваемого регулирующей пружиной (3) между клапаном и седлом, создается зазор, с помощью которого обеспечивается необходимое выходное давление регулятора. С помощью регулировочного винта (2) происходит точная настройка регулятора под заданные параметры выходного давления.

В случае аварийного повышения выходного давления мембрана запорного клапана (8) перемещается вверх, шток отсечного клапана выходит из соприкосновения со штоком механизма

контроля запорного клапана, под действием пружины перекрывает вход газа в регулятор. При аварийном понижении выходного давления мембрана запорного клапана перемещается вниз, шток запорного клапана выходит из соприкосновения со штоком механизма контроля запорного клапана, под действием пружины перекрывает вход газа в регулятор. Пуск регулятора в работу производится вручную после устранения причин, вызвавших срабатывание запорного клапана.

Таблица 1

DN	P ₂ , (кПа)	Запорное устройство избыт. давления, (кПа)	Запорное устройство недостаточн. давления, (кПа)	Диапазон сбросного клапана, (кПа)	Код резьбового соединения	Код фланцевого соединения
DN 32	1,0 ÷ 2,2	1,2 ÷ 2,2	1,0 ÷ 3,0	1,1 ÷ 6,2	RB05Z 110	RB32Z 110
	1,5 ÷ 3,3	1,8 ÷ 5,0	1,0 ÷ 3,0	1,7 ÷ 7,3	RB05Z 120	RB32Z 120
	3,2 ÷ 6,0	3,0 ÷ 9,0	1,0 ÷ 3,0	3,6 ÷ 10,0	RB05Z 130	RB32Z 130
	5,0 ÷ 9,5	6,0 ÷ 14,0	3,5 ÷ 11,0	5,7 ÷ 17,5	RB05Z 140	RB32Z 140
	8,5 ÷ 18,0	10,0 ÷ 23,5	3,5 ÷ 11,0	9,8 ÷ 26,0	RB05Z 150	RB32Z 150
	15,0 ÷ 35,0*	18,5 ÷ 55,0	5,0 ÷ 11,0	17,5 ÷ 47,0	RB05Z 160	RB32Z 160
	30,0 ÷ 50,0*	37,0 ÷ 100,0	5,0 ÷ 11,0	34,5 ÷ 62,0	RB05Z 170	RB32Z 170
	50,0 ÷ 80,0*	37,0 ÷ 100,0	5,0 ÷ 11,0	55,0 ÷ 92,0	RB05Z 180	RB32Z 180
DN 40	1,0 ÷ 2,2	1,2 ÷ 2,2	1,0 ÷ 3,0	1,1 ÷ 6,2	RB06Z 110	RB40Z 110
	1,5 ÷ 3,3	1,8 ÷ 5,0	1,0 ÷ 3,0	1,7 ÷ 7,3	RB06Z 120	RB40Z 120
	3,2 ÷ 6,0	3,0 ÷ 9,0	1,0 ÷ 3,0	3,6 ÷ 10,0	RB06Z 130	RB40Z 130
	5,0 ÷ 9,5	6,0 ÷ 14,0	3,5 ÷ 11,0	5,7 ÷ 17,5	RB06Z 140	RB40Z 140
	8,5 ÷ 18,0	10,0 ÷ 23,5	3,5 ÷ 11,0	9,8 ÷ 26,0	RB06Z 150	RB40Z 150
	15,0 ÷ 35,0*	18,5 ÷ 55,0	5,0 ÷ 11,0	17,5 ÷ 47,0	RB06Z 160	RB40Z 160
	30,0 ÷ 50,0*	37,0 ÷ 100,0	5,0 ÷ 11,0	34,5 ÷ 62,0	RB06Z 170	RB40Z 170
	50,0 ÷ 80,0*	37,0 ÷ 100,0	5,0 ÷ 11,0	55,0 ÷ 92,0	RB06Z 180	RB40Z 180
DN 50	1,0 ÷ 2,2	1,2 ÷ 2,2	1,0 ÷ 3,0	1,1 ÷ 6,2	RB07Z 110	RB50Z 110
	1,5 ÷ 3,3	1,8 ÷ 5,0	1,0 ÷ 3,0	1,7 ÷ 7,3	RB07Z 120	RB50Z 120
	3,2 ÷ 6,0	3,0 ÷ 9,0	1,0 ÷ 3,0	3,6 ÷ 10,0	RB07Z 130	RB50Z 130
	5,0 ÷ 9,5	6,0 ÷ 14,0	3,5 ÷ 11,0	5,7 ÷ 17,5	RB07Z 140	RB50Z 140
	8,5 ÷ 18,0	10,0 ÷ 23,5	3,5 ÷ 11,0	9,8 ÷ 26,0	RB07Z 150	RB50Z 150
	15,0 ÷ 35,0*	18,5 ÷ 55,0	5,0 ÷ 11,0	17,5 ÷ 47,0	RB07Z 160	RB50Z 160
	30,0 ÷ 50,0*	37,0 ÷ 100,0	5,0 ÷ 11,0	34,5 ÷ 62,0	RB07Z 170	RB50Z 170
	50,0 ÷ 80,0*	37,0 ÷ 100,0	5,0 ÷ 11,0	55,0 ÷ 92,0	RB07Z 180	RB50Z 180

* - с усиленной мембраной

Модификации корпуса: «Z» прямое (линейное) соединение

5.2. Регулятор RG/2MB DN32 – DN50 (P2=0,8-0,3 МПа)

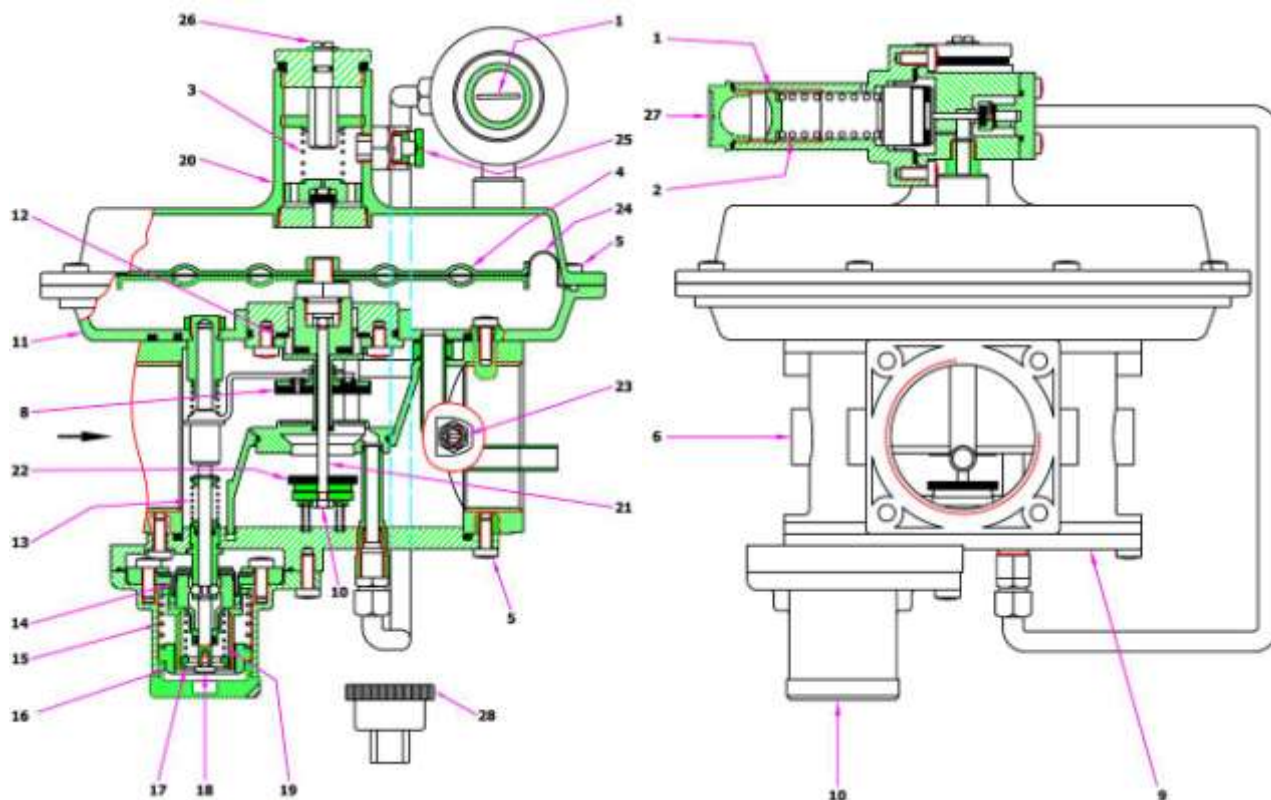


Рис.2

Регулятор (рис. 1) состоит из: регулировочный винт выходного давления (1); пружина настройки выходного давления (2); пружина настройки ПСК (3); верхний диск мембраны (4); винты (5); корпус (6); защитный колпачок ПЗК (7); затвор ПЗК (8); нижняя крышка (9); гайка обтюратора (10); корпус отсека мембраны (11); компенсирующая мембрана (12); пружина возврата штока ПЗК (13); рабочая мембрана ПЗК (14); пружина настройки ПЗК по избыточному давлению (15); регулировочный винт ПЗК по избыточному давлению (16); настройка минимального предела ПЗК (17); регулировочный винт ПЗК по недостаточному давлению (18); пружина настройки ПЗК по недостаточному давлению (19); воронка (20); шток обтюратора (21); обтюратор (22); штуцер измерения давления на выходе (23); рабочая мембрана (24); антипылевой колпачок (25); винт настройки ПСК (26); защитный колпачок (регулятора) (27); ключ для настройки ПЗК (28).

Таблица 2

DN	P2 (кПа)	Запорное устройство избыт. давления, (кПа)	Запорное устройство недостаточ. давления, (кПа)	Диапазон сбросного клапана, (кПа)	Код резьбового соединения	Код фланцевого соединения
DN 32	80 ÷ 150	90 ÷ 200	45 ÷ 75	90 ÷ 200	RBH05Z 110	RBH32Z 110
	150 ÷ 250	220 ÷ 330	100 ÷ 170	150 ÷ 300	RBH05Z 120	RBH32Z 120
	220 ÷ 300	320 ÷ 420	140 ÷ 260	250 ÷ 390	RBH05Z 130	RBH32Z 130
DN 40	80 ÷ 150	90 ÷ 200	45 ÷ 75	90 ÷ 200	RBH06Z 110	RBH40Z 110
	150 ÷ 250	220 ÷ 330	100 ÷ 170	150 ÷ 300	RBH06Z 120	RBH40Z 120
	220 ÷ 300	320 ÷ 420	140 ÷ 260	250 ÷ 390	RBH06Z 130	RBH40Z 130
DN 50	80 ÷ 150	90 ÷ 200	45 ÷ 75	90 ÷ 200	RBH07Z 110	RBH50Z 110
	150 ÷ 250	220 ÷ 330	100 ÷ 170	150 ÷ 300	RBH07Z 120	RBH50Z 120
	220 ÷ 300	320 ÷ 420	140 ÷ 260	250 ÷ 390	RBH07Z 130	RBH50Z 130

5.3. Регулятор RG/2MB DN65 – DN80 – DN100

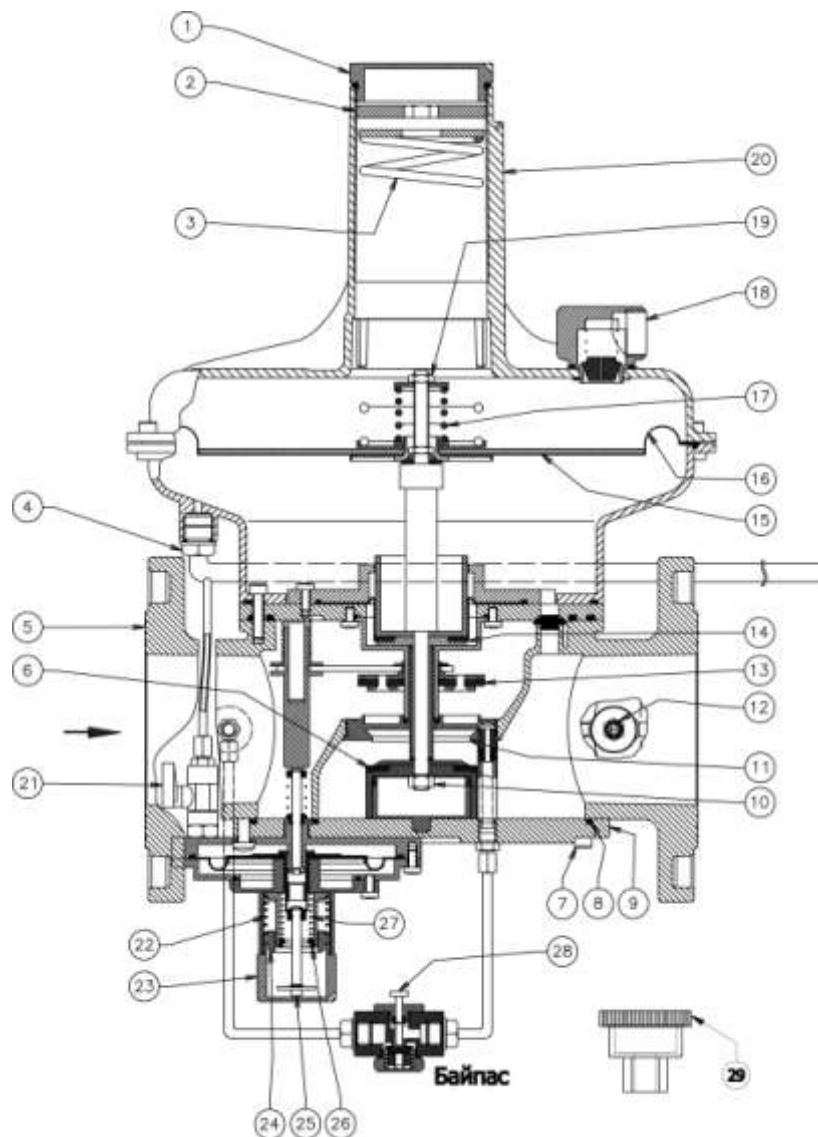


Рис. 2

Регулятор (рис. 2) состоит из: защитный колпачок (регулятор) (1); регулировочный винт выходного давления (2); пружина настройки выходного давления (3); импульсная трубка выходного газопровода (4); корпус (5); рабочий клапан (6); винты фиксации нижней панели (7); уплотнительное кольцо (8); нижняя панель (9); гайка фиксирующая рабочий клапан (10); седло (11); штуцер измерения давления на выходе (12); отсечной клапан (13); компенсационная мембрана (14); диск мембраны (15); рабочая мембрана (16); пружина сбросного клапана (17); сбросной патрубок G 3/4" (18); винт настройки сбросного клапана (19); раструб (20); кран (21); пружина настройки отсечного клапана по избыточному давлению (22); защитный колпачок отсечного клапана (23); регулировочный винт отсечного клапана по избыточному давлению (24); рычаг взвода отсечного клапана (25); винт настройки отсечного клапана по недостаточному давлению (26); пружина настройки отсечного клапана по недостаточному давлению (27); кнопка байпаса (28); ключ для настройки (29).

Таблица 3

DN	Диапазон настройки выходного давления P2 (кПа)	Диапазон настройки отсечного клапана избыточное давление	Диапазон настройки отсечного клапана недостаточное давление	Диапазон сбросного клапана	Код фланцевого соединения
DN 65	1,3 ÷ 2,7	1,5 ÷ 11,0	0,7 ÷ 1,5	1,5 ÷ 7,7	RB08Z 110
	2,2 ÷ 5,8	3,0 ÷ 11,0	1,5 ÷ 2,5	2,5 ÷ 10,8	RB08Z 120
	5,0 ÷ 13,0	6,0 ÷ 21,0	2,5 ÷ 7,0	5,7 ÷ 18,0	RB08Z 130
	11,0 ÷ 20,0	13,0 ÷ 35,0	7,0 ÷ 11,0	12,0 ÷ 30,0	RB08Z 140
	17,0 ÷ 40,0*	25,0 ÷ 60,0	7,0 ÷ 11,0	-	RB08Z X50
DN 80	1,3 ÷ 2,7	1,5 ÷ 11,0	0,7 ÷ 1,5	1,5 ÷ 7,7	RB09Z 110
	2,2 ÷ 5,8	3,0 ÷ 11,0	1,5 ÷ 2,5	2,5 ÷ 10,8	RB09Z 120
	5,0 ÷ 13,0	6,0 ÷ 21,0	2,5 ÷ 7,0	5,7 ÷ 18,0	RB09Z 130
	11,0 ÷ 20,0	13,0 ÷ 35,0	7,0 ÷ 11,0	12,0 ÷ 30,0	RB09Z 140
	17,0 ÷ 40,0*	25,0 ÷ 60,0	7,0 ÷ 11,0	-	RB09Z X50
DN 100	1,5 ÷ 2,7	1,5 ÷ 11,0	0,7 ÷ 1,5	1,7 ÷ 7,7	RB10Z 110
	2,7 ÷ 5,5	3,0 ÷ 11,0	1,5 ÷ 2,5	3,1 ÷ 10,5	RB10Z 120
	5,5 ÷ 13,0	6,0 ÷ 21,0	2,5 ÷ 7,0	6,3 ÷ 18,0	RB10Z 130
	13,0 ÷ 20,0	13,0 ÷ 35,0	7,0 ÷ 11,0	14,0 ÷ 30,0	RB10Z 140
	17,0 ÷ 40,0*	25,0 ÷ 60,0	7,0 ÷ 11,0	-	RB10Z X50

* - с усиленной мембраной

5.4. Регулятор RG/2MB DN65 – DN80 – DN100 (P2=0,08-0,3 МПа)



Конструкцию см. п.п.5.2.

Ручной взвод (см. Рис.2):

1. Закройте кран за регулятором.
2. Открутите заглушку 23.
3. Нажмите и удерживайте кнопку байпаса 28 до тех пор, пока давление на манометре не стабилизируется.
4. Удерживая кнопку зажатой, нажмите на рычаг взвода 25 до конца.
5. Если для нажатия рычага необходимо приложить большое усилие, значит давление не стабилизировалось и дальше давить на рычаг 25 не стоит, чтобы не повредить его.
6. Отпустите рычаги 25 и 28.
7. Закрутите заглушку 23 на исходное место.

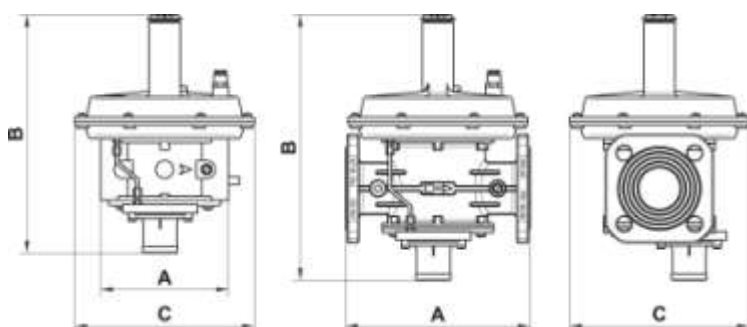
Таблица 4

DN	P2 (кПа)	Запорное устройство избыт. давления, (кПа)	Запорное устройство недостаточн. давления, (кПа)	Диапазон сбросного клапана, (кПа)	Код фланцевого соединения
DN 65	80 ÷ 150	90 ÷ 200	45 ÷ 75	90 ÷ 200	RBH08Z 110
	150 ÷ 250	220 ÷ 330	100 ÷ 170	150 ÷ 300	RBH08Z 120
	220 ÷ 300	320 ÷ 420	140 ÷ 260	250 ÷ 390	RBH08Z 130
DN 80	80 ÷ 150	90 ÷ 200	45 ÷ 75	90 ÷ 200	RBH09Z 110
	150 ÷ 250	220 ÷ 330	100 ÷ 170	150 ÷ 300	RBH09Z 120
	220 ÷ 300	320 ÷ 420	140 ÷ 260	250 ÷ 390	RBH09Z 130
DN 100	80 ÷ 150	90 ÷ 200	45 ÷ 75	90 ÷ 200	RBH10Z 110
	150 ÷ 250	220 ÷ 330	100 ÷ 170	150 ÷ 300	RBH10Z 120
	220 ÷ 300	320 ÷ 420	140 ÷ 260	250 ÷ 390	RBH10Z 130

6. Габаритные размеры

Таблица 5

Резьбовые соединения	Фланцевые соединения	A	B RB / RBH	Масса, кг
DN 32	-	160	297 / 260	4,5
DN 40	-	160	297 / 260	4,5
DN 50	-	160	297 / 260	4,5
-	DN 32	230	330 / 310	5,2
-	DN 40	230	330 / 310	5,2
-	DN 50	230	330 / 310	5,2
-	DN 65	290	528 / 428	12,1
-	DN 80	310	535 / 435	12,5
-	DN 100	350	561 / 500	17,7



7. Расходные характеристики

Внешний импульс разрешено не устанавливать на регуляторах RG/2MB DN32-50 при максимальном расходе не более 200 нм³/ч (труба на выходе Ду50) и регуляторах с выходным давлением 0,1÷0,3 МПа. В остальных случаях необходимо использовать внешний импульс.

7.1. Регулятор RG/2MB DN32

Таблица 6

Максимальная пропускная способность RG/2MB, DN 32, нм ³ /час									
P1, МПа	P2, кПа								
	2,0	3,0	5,0	10,0	20,0	30,0	40,0	60,0	80,0
0,025	170	170	165	140	85	-	-	-	-
0,05	185	185	198	150	100	110	110	-	-
0,1	350	370	370	290	220	250	280	270	230
0,2	470	495	540	520	495	495	700	680	660
0,3	470	495	740	815	790	890	930	1000	1000
0,4	470	495	740	850	960	1100	1100	1200	1300
0,5-0,6	470	495	740	850	960	1100	1100	1200	1300

7.2. Регулятор RG/2MB DN40

Таблица 7

Максимальная пропускная способность RG/2MB, DN 40, нм ³ /час									
P1, МПа	P2, кПа								
	2,0	3,0	5,0	10,0	20,0	30,0	40,0	60,0	80,0
0,025	170	170	170	110	80	-	-	-	-
0,05	220	220	220	200	135	135	115	-	-
0,1	400	400	400	370	250	290	270	260	240
0,2	740	740	740	790	580	590	740	680	620
0,3	960	1090	1090	1090	890	940	970	970	960
0,4	990	1140	1240	1190	1340	1190	1300	1280	1260
0,5-0,6	990	1140	1240	1190	1390	1200	1500	1500	1500

7.3. Регулятор RG/2MB DN50

Таблица 8

Максимальная пропускная способность RG/2MB, DN 50, нм ³ /час									
P1, МПа	P2, кПа								
	2,0	3,0	5,0	10,0	20,0	30,0	40,0	60,0	80,0
0,025	180	180	180	150	85	-	-	-	-
0,05	248	248	300	290	245	186	150	-	-
0,1	446	446	446	440	372	320	470	380	210
0,2	850	818	818	818	740	645	830	790	740
0,3	1230	1280	1230	1240	1140	1100	1100	1150	1110
0,4	1500	1440	1500	1500	1480	1480	1470	1430	1410
0,5-0,6	1500	1500	1500	1500	1490	1480	1500	1500	1500

Максимальная пропускная способность RG/2MB, DN 50, нм ³ /час (с выходной трубой DN80)									
P1, МПа	P2, кПа								
	2,0	3,0	5,0	10,0	20,0	30,0	40,0	60,0	80,0
0,025	185	185	184	152	86	-	-	-	-
0,05	300	370	325	300	300	250	150	-	-
0,1	450	465	470	470	420	400	470	380	210
0,2	990	990	850	850	900	740	830	790	740
0,3	1290	1350	1265	1265	1380	1100	1100	1150	1110
0,4	1500	1500	1500	1500	1500	1500	1470	1430	1410
0,5-0,6	1500	1500	1500	1500	1500	1500	1500	1500	1500

7.4. Регулятор RG/2MB DN32 P2=1÷3 бара

Таблица 9

Максимальная пропускная способность RG/2MB, DN 32, 1÷3 бара, нм ³ /час					
P1, МПа	P2, кПа				
	100	150	200	250	300
0,15	355	-	-	-	-
0,2	600	480	-	-	-
0,25	-	630	533	-	-
0,3	900	818	718	580	-
0,35	-	-	-	-	663
0,4	1175	1128	1055	973	830
0,5	1450#	1426	1370	1140	1140
0,6	1720#	1698#	1636	1550	1525

- стабильная работа при максимальной пропускной способности трубы

7.5. Регулятор RG/2MB DN40 P2=1÷3 бара

Таблица 10

Максимальная пропускная способность RG/2MB, DN 40, 1÷3 бара, нм ³ /час					
P1, МПа	P2, кПа				
	100	150	200	250	300
0,15	372	-	-	-	-
0,2	632	452	-	-	-
0,25	-	657	558	-	-
0,3	915	855	744	595	-
0,35	-	-	-	-	665
0,4	1215	1150	1070	973	830
0,5	1485	1438	1385	1178	1165
0,6	1770	1735	1685	1585	1537

7.6. Регулятор RG/2MB DN50 P2=1÷3 бара

Таблица 11

Максимальная пропускная способность RG/2MB, DN 50, 1÷3 бара, нм ³ /час					
P1, МПа	P2, кПа				
	100	150	200	250	300
0,15	395	-	-	-	-
0,2	655	483	-	-	-
0,25	-	682	558	-	-
0,3	970	843	756	605	-
0,35	-	-	-	-	682
0,4	1240	1175	1116	1010	855
0,5	1525	1488	1400	1300	1240
0,6	1785	1745	1710	1612	1562

Максимальная пропускная способность RG/2MB, DN 50, 1÷3 бара, нм ³ /час (с выходной трубой DN80)					
P1, МПа	P2, кПа				
	100	150	200	250	300
0,15	434	-	-	-	-
0,2	682	533	-	-	-
0,25	-	693	558	-	-
0,3	978	843	756	620	-
0,35	-	-	-	-	663
0,4	1240	1175	1116	1035	868
0,5	1525	1488	1660	1335	1240
0,6	1795	1760	1723	1674	1585

7.7. Регулятор RG/2MB DN65

Таблица 12

Максимальная пропускная способность RG/2MB, DN65, нм ³ /час					
P1, МПа	P2, кПа				
	2,0	3,0	5,0	10,0	20,0
0,05	1000	1100	1090	1100	1050
0,1	1490	1240	1450	1670	1600
0,2	1800	2125	1850	2100	2400
0,3	1625	2230	2230	2250	2600
0,4	1670	1380	2400	2400	2700
0,5-0,6	1750	1480	1850	1950	2850

7.8. Регулятор RG/2MB DN80

Таблица 13

Максимальная пропускная способность RG/2MB, DN80, нм ³ /час					
P1, МПа	P2, кПа				
	2,0	3,0	5,0	10,0	20,0
0,05	1350	1450	1240	1350	1240
0,1	1950	2150	2100	2350	2200
0,2	2450	2650	3100	3450	3400
0,3	2450	2600	2850	3450	3900
0,4	2450	2700	3100	3700	3900
0,5-0,6	2600	2700	3200	3840	4000

7.9. Регулятор RG/2MB DN100

Таблица 14

Максимальная пропускная способность RG/2MB, DN100, м ³ /час					
P1, МПа	P2, кПа				
	2,0	3,0	5,0	10,0	20,0
0,05	1670	1500	1500	1700	1270
0,1	2400	2400	2480	2400	2300
0,2	3100	3200	3700	3800	3700
0,3	3800	3800	4900	5000	5000
0,4	3800	3800	4900	5000	5000
0,5-0,6	3800	3800	4900	5000	5000

Диаграмма пропускной способности для регулятора RG/2MB аналогична регулятору RG/2MCS.

Для стабильной работы регулятора скорость газа в месте отбора импульса не должна превышать 25 м/с.

8. Монтаж

Регулятор пригоден для применения в помещениях зоны 1 и зоны 2 согласно классификации взрывоопасных зон по ГОСТ Р 51330.9-99. Определение взрывоопасных зон см. в ГОСТ Р 51330.9-99.

Регулятор нельзя устанавливать в местах, в которых окружающая среда разрушающе действует на алюминий, сталь и каучук.

Настоящее устройство, при условии его монтажа и обслуживания в строгом соответствии с условиями и техническими требованиями данного документа, опасности не представляет. В частности, выбросы регулятором давления воспламеняющихся веществ, при нормальных условиях эксплуатации, не приведут к созданию взрывоопасной атмосферы.

Монтаж должен производиться специализированной строительно-монтажной организацией в соответствии с утвержденным проектом, техническими условиями на производство строительно-монтажных работ, "Правилами безопасности систем газораспределения и газопотребления" (ПБ 12-529-03)

КАТЕГОРИЧЕСКИ ЗАПРЕЩАЕТСЯ ПРОИЗВОДИТЬ МОНТАЖНЫЕ РАБОТЫ ПРИ НАЛИЧИИ ДАВЛЕНИЯ РАБОЧЕЙ СРЕДЫ В ТРУБОПРОВОДЕ

8.1. Указания по монтажу

- Давление в системе НЕ ДОЛЖНО ПРЕВЫШАТЬ максимального значения, указанного на паспортной табличке изделия.
- Регулятор монтируются таким образом, чтобы стрелка на корпусе была направлена к газопотребляющему устройству.
- Регуляторы DN32 – DN100 могут монтироваться как на горизонтальном, так и на вертикальном трубопроводе, однако рекомендуется устанавливать регулятор таким образом, чтобы пружина была направлена вертикально.
- Подсоедините импульсную трубку к регулятору (см. схему монтажа):
 - G1/8 для DN32-DN50
 - G3/8 для DN65-DN80-DN100 (импульс регулятора и импульс в блок ПЗК)
- Вывести сбросной патрубок (при наличии в регуляторе встроенного ПСК) для сброса газа в атмосферу (см. схему монтажа).
- При монтаже необходимо следить, чтобы в устройство не попал мусор или металлическая стружка.
- При монтаже резьбовых версий следует использовать соответствующие инструменты; недопустимо использовать корпус регулятора в качестве рычага.
- При использовании фланцевого соединения впускной и выходной контрфланцы должны быть строго параллельны друг другу во избежание чрезмерных механических нагрузок на рабочую часть устройства. При монтаже важно точно рассчитать зазор, необходимый для уплотнительной прокладки. При слишком широком зазоре не пытайтесь устранить проблему, перетягивая болты устройства.
- Для настройки регулятора необходимо использовать манометр, который можно установить в штуцер для отбора давления (см. рис. 1).
- После монтажа необходимо проверить герметичность системы.

8.2. Схемы монтажа

Схема монтажа с внешним импульсом (пример на DN32 – DN40 – DN50)

Внимание! Для наилучшей работы регулятора, импульсную линию рекомендуется прокладывать от трубы с наибольшим диаметром.

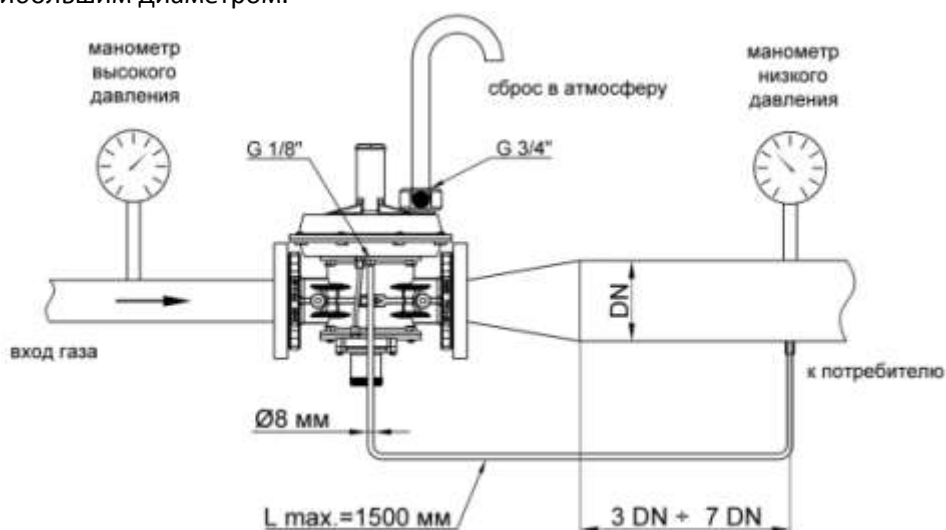


Рис.3

Схема монтажа без внешнего импульса (пример на DN32 – DN40 – DN50)

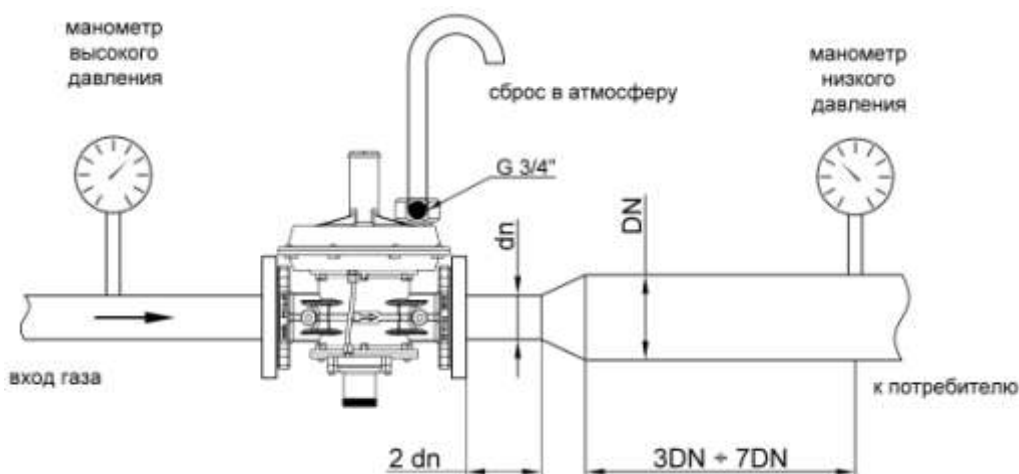


Рис.4

Схема монтажа на примере Ду32 – Ду40 – Ду50 (с удлинением импульса)

Импульсная линия Ду15-Ду50 может быть различной длины и рассчитывается на гидравлические потери.

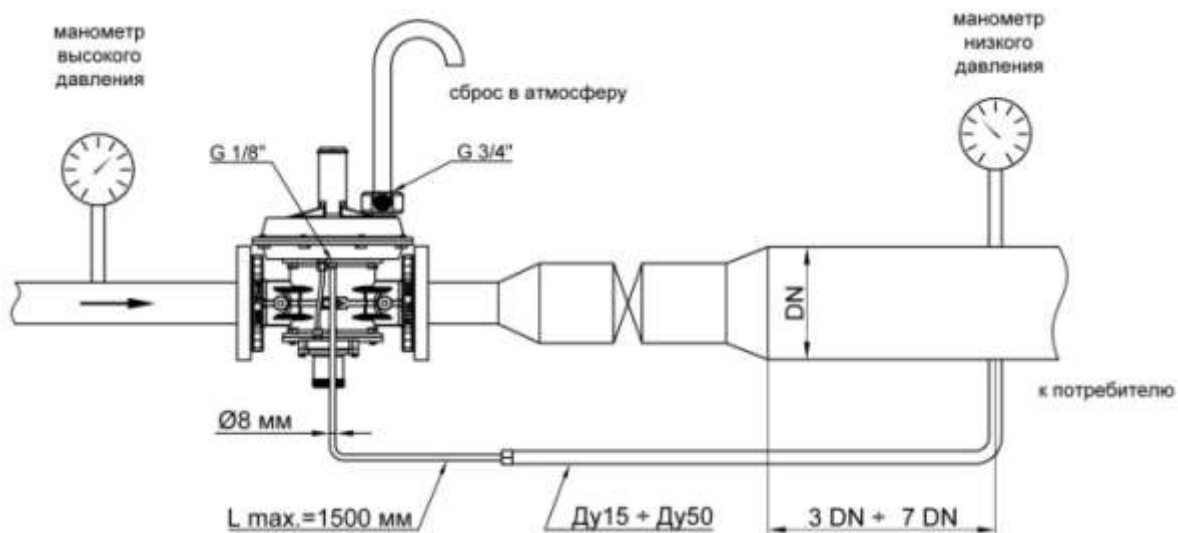


Рис.5

Схема монтажа (пример на Ду32 – Ду40 – Ду50)

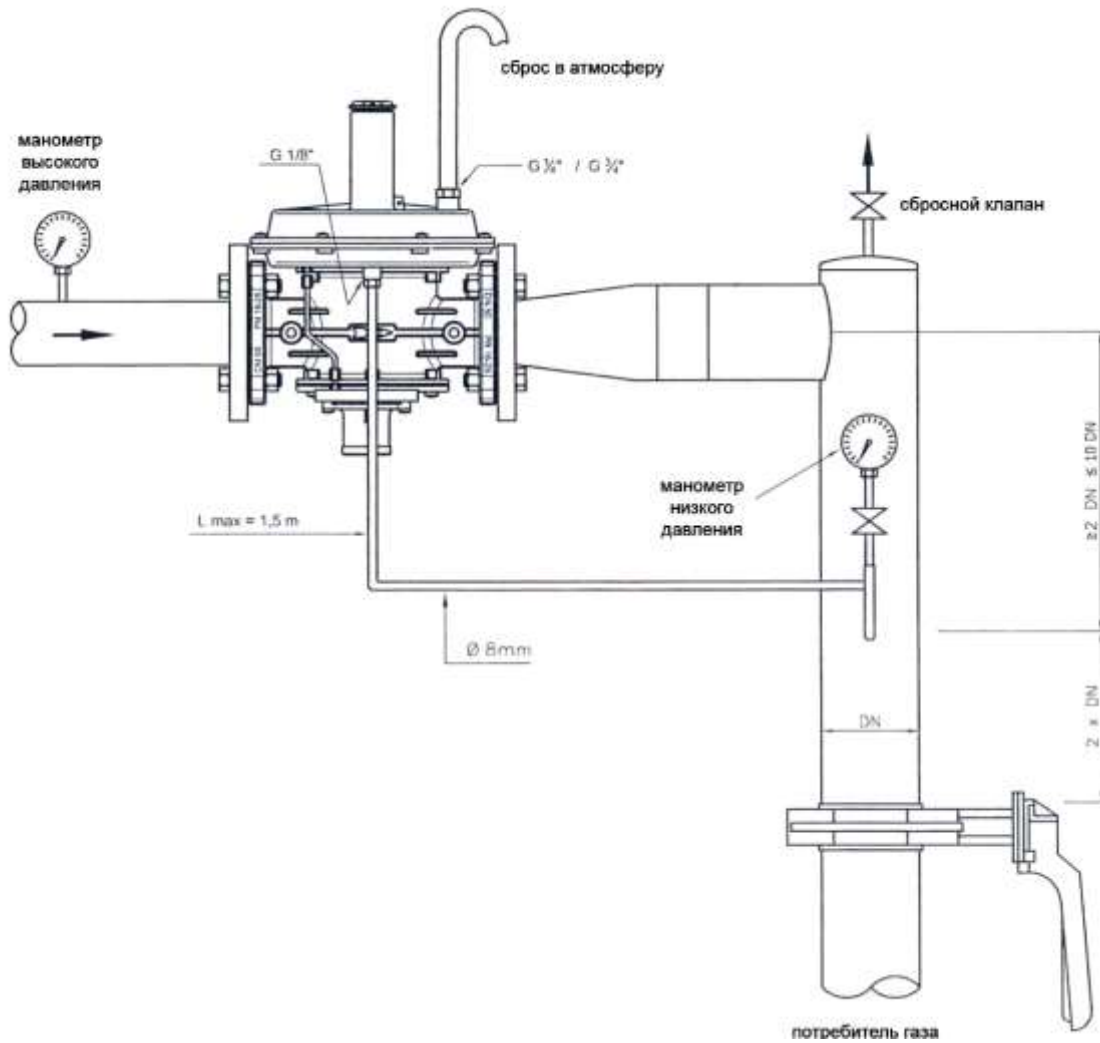


Рис.6

Схема монтажа (пример на DN65 – DN80 – DN100)

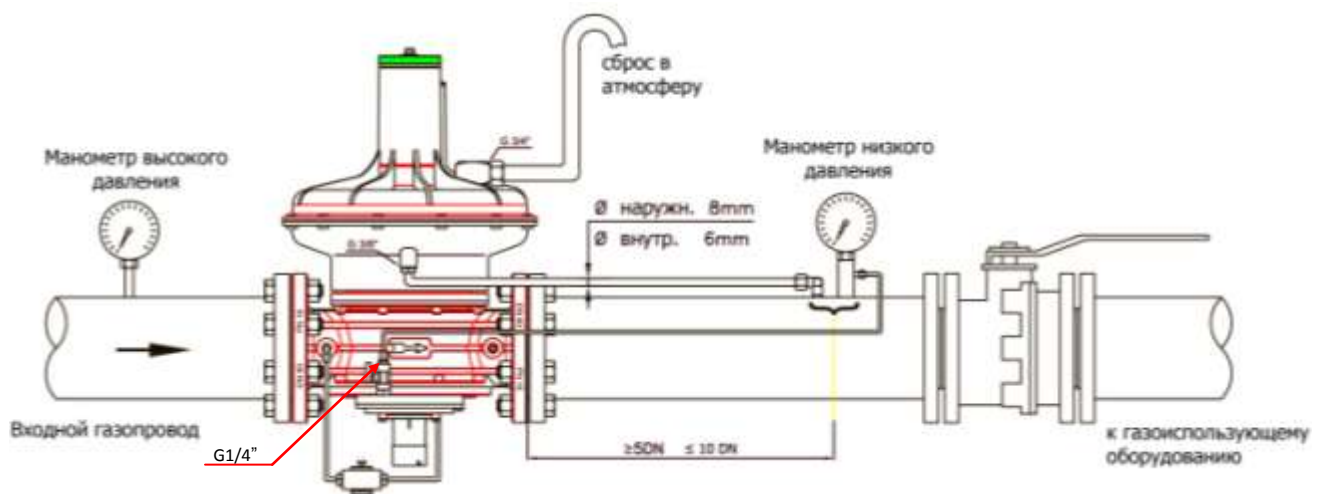


Рис.7

Схема монтажа RG/2MB без встроенного ПСК (пример на DN65 – DN80 – DN100)

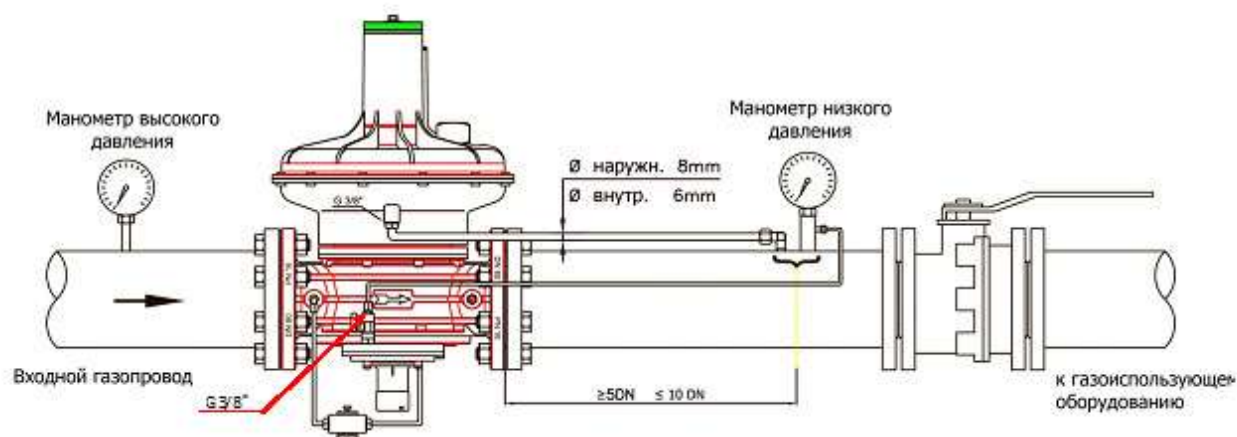


Рис.8

8.3. Порядок опрессовки

В случаях, когда при опрессовке газопровода, невозможно снять регулятор давления, то давление для опрессовки необходимо подбирать из таблицы по настройке выходного давления регулятора.

Регулятор	DN	Настройка выходного давления, кПа	Давление опрессовки перед регулятором, МПа	Давление опрессовки после регулятора, кПа
RG/2MB	32 - 40 - 50	1,0 ÷ 2,2	0,75	13,0
		1,5 ÷ 3,3		13,0
		3,2 ÷ 6,0		13,0
		5,0 ÷ 9,5		20,0
		8,5 ÷ 18,0		30,0
		15,0 ÷ 35,0		75,0
		30,0 ÷ 50,0		110,0
		50,0 ÷ 80,0		110,0
RG/2MB	65 - 80 - 100	1,3 ÷ 2,7	0,75	20,0
		2,2 ÷ 5,0		20,0
		5,0 ÷ 13,0		30,0
		11,0 ÷ 20,0		50,0
		17,0 ÷ 40,0		75,0

8.4. Ручной взвод (для DN65-DN80-DN100 см. Приложение)

- Медленно открыть электромагнитный клапан, установленный до регулятора.
- Закрыть кран после регулятора.
- Отвинтить колпачок (8)
- Слегка нажать на рычаг (10) и подождать несколько секунд до стабилизации давления после регулятора и затем надавите на рычаг до щелчка.
- Медленно откройте кран после регулятора.
- Установить колпачок (8) в исходное положение.

8.5. Калибровка

- Медленно открыть электромагнитный клапан, установленный до регулятора.
- Отвинтить колпачки (1) и (8).
- Затянуть регулирующие винты (9) и (4) до упора и установить регулировочный винт (11) на минимум.

8.6. Пример настройки регулятора

Желаемое давление на выходе из регулятора: 2 кПа

Давление срабатывания запорного устройства (избыточное): 2,5 кПа

Давление срабатывания предохранительного клапана: 2,3 кПа

Давление срабатывания запорного устройства (недостаточное): 1,0 кПа

- Вращая регулировочный винт (2), повысить давление P2 на 0,5 кПа по отношению к желаемому давлению (в нашем случае, до 2,5 кПа), сверяясь с манометром.
- Медленно отпуская регулировочный винт (9), выставить избыточное давление срабатывания запорного устройства на 2,5 кПа.
- Отпустить на несколько поворотов регулировочный винт (2) регулятора и нажать на рычаг взвода (10).
- Вращая регулировочный винт (2), выставить давление P2 на 2,3 кПа.
- Отпускать регулировочный винт (4) специальным ключем (стр.13) до появления легкой течи газа через пылезащитный колпачок (18). Предохранительный клапан выставлен на 2,3 кПа.
- Вращая регулировочный винт (2), выставить давление P2 на 1,0 кПа.
- Установить регулировочный винт (11) в положение срабатывания запорного устройства при недостаточном давлении, которое выставлено на 1,0 кПа.
- Завинтить на несколько поворотов регулировочный винт (2) регулятора и нажать на стержень возврата (10).
- Завинчивая регулировочный винт (2), выставить желаемое давление на выходе из регулятора (в нашем случае, 2,0 кПа) и установить на место колпачки (1) и (8).

9. Техническое обслуживание

- Техническое обслуживание регулятора должны производиться в сроки, предусмотренные графиком, составленным предприятием, эксплуатирующим и обслуживающим объект, на который устанавливается регулятор.
- Техническое обслуживание заключается в контроле за работой регулятора по показаниям манометров, проверка давления срабатывания предохранительных устройств.
- К обслуживанию регулятора допускаются специально обученные лица не моложе 18 лет, ознакомленные с настоящим руководством и прошедшие инструктаж по технике безопасности.
- В процессе работы должны соблюдаться правила безопасности, разработанные эксплуатирующей организацией, с учетом "Правил безопасности систем газораспределения и газопотребления" ПБ 12-529-03.

Виды работ	Периодичность
Проверка выходного давления	1 год
Замена (промывка) фильтрующего элемента	через 1 месяц после ввода в эксплуатацию, далее через 5 лет
Замена рабочей мембраны	5 лет
Замена мембраны ПЗК	5 лет
Замена пружин	20 лет
Замена регулятора в сборе	40 лет (ранее, при необходимости)

Внимание, после проведения частичной или полной разборки регулятора или замене частей, необходимо произвести повторную настройку параметров регулятора.



Пункт	Наименование работы	Периодичность
1 Таб. 9	Проверка пределов срабатывания ПЗК	Раз в 6 месяцев
2 Таб. 9	Проверка пределов срабатывания ПСК	Раз в 6 месяцев

Таблица 16

Содержание работ	Технические требования	Приборы, инструменты, материалы необходимые для выполнения работ
<p>1. Проверка давления срабатывания автоматического отключающего устройства по понижению и повышению выходного давления.</p> <p>Давление срабатывания отключающего устройства при повышении выходного давления определяется при закрытых кранах перед регулятором и после регулятора, путем плавного увеличения давления в подмембранном пространстве регулятора до момента срабатывания отключающего устройства, определяется на слух по щелчку.</p> <p>Давление срабатывания отключающего устройства при понижении выходного давления определяется при закрытых кранах перед регулятором и после регулятора, путем снижения давления в подмембранном пространстве регулятора до момента срабатывания отключающего устройства.</p>	<p>Давления срабатывания автоматического отключающего устройства при повышении выходного давления должно быть в пределах, указанных в таблице 1 и 2.</p> <p>Давления срабатывания автоматического отключающего устройства при понижении выходного давления должно быть в пределах, указанных в таблице 1 и 2.</p>	<p>Манометр двухтрубный жидкостный ТУ 92-891.026-91, рабочая жидкость-вода.</p> <p>Манометр двухтрубный жидкостный ТУ 92-891.026-91, рабочая жидкость-вода.</p>
<p>2. Проверка давления начала срабатывания сбросного клапана производится путем плавного увеличения давления в подмембранной камере регулятора до момента открытия сбросного клапана, определяемого по показанию манометра</p>	<p>Давление начала срабатывания сбросного клапана должно быть в пределах, указанных в таблице 1 и 2.</p>	<p>- // - // -</p>

Примечание. При проведении проверок по пунктам 1, 2 Таблицы 9 изменение давления производится путем изменения настройки выходного давления регулятора или путем подачи в подмембранное пространство исполнительного устройства давления от автономного источника.

Специальный ключ для настройки ПСК

Внимание, в комплекте не поставляется!	
DN32-DN40-DN50	DN65-DN80-DN100
	

10. Хранение

Хранение устройства в упаковке предприятия изготовителя должно соответствовать условиям хранения с температурой окружающей среды от -40°C до 60°C при относительной влажности не более 90% для закрытых помещений. В воздухе помещений не должно быть вредных веществ, вызывающих коррозию.

11. Транспортировка

Транспортирование устройства в упаковке предприятия-изготовителя может осуществляться любым видом транспорта в крытых транспортных средствах в соответствии с правилами перевозки грузов, действующими на данном виде транспорта, при температуре окружающей среды от -40°C до +60°C и при относительной влажности не более 90%. Во время погрузочно-разгрузочных работ и транспортировании ящики с оборудованием не должны подвергаться резким ударам и воздействию атмосферных осадков.

12. Гарантийные обязательства

Гарантия на устройство распространяется при условии соблюдения правил хранения, транспортировки, монтажа и эксплуатации. Гарантийный срок эксплуатации составляет 24 месяца со дня продажи оборудования, но не более 27 месяцев с даты приёмки. В течение гарантийного срока авторизованные сервис центры по оборудованию MADAS бесплатно заменят оборудование, вышедшее из строя по вине завода-изготовителя, согласно действующему законодательству в сфере защиты прав потребителей. Информацию о местонахождении ближайшего авторизованного сервисного центра по оборудованию MADAS можно найти на сайте MADAS.

13. Сведения о рекламациях

Предприятие-изготовитель регистрирует все предъявленные рекламации и их содержание. При отказе в работе или неисправности оборудования, в период гарантийного срока потребителем должен быть составлен акт о необходимости ремонта с указанием возможных причин и обстоятельств, которые привели к отказу оборудования.

14. Сведения о приёмке

Регулятор давления газа комбинированный RG/2MB изготовлен и принят в соответствии с требованиями технической документации. Все необходимы тесты и испытания проведены. Регулятор давления газа признан годным для эксплуатации.

Дата приёмки _____

М.П.

15. Сведения о продаже

Тип RG/2MB Код _____ Серийный номер _____

Дата продажи _____

Подпись _____

Отметка торгующей организации

М.П.

Телефон: **(8452) 400-115**

E-mail: **zakaz@gazmashstroi.ru**

16. Сведения об изготовителе

„MADAS s.r.l.“ МАДАС с.р.л.

Италия, г. Сан Пиетро ди Легнаго (Верона), улица Морателло, 5/6/7

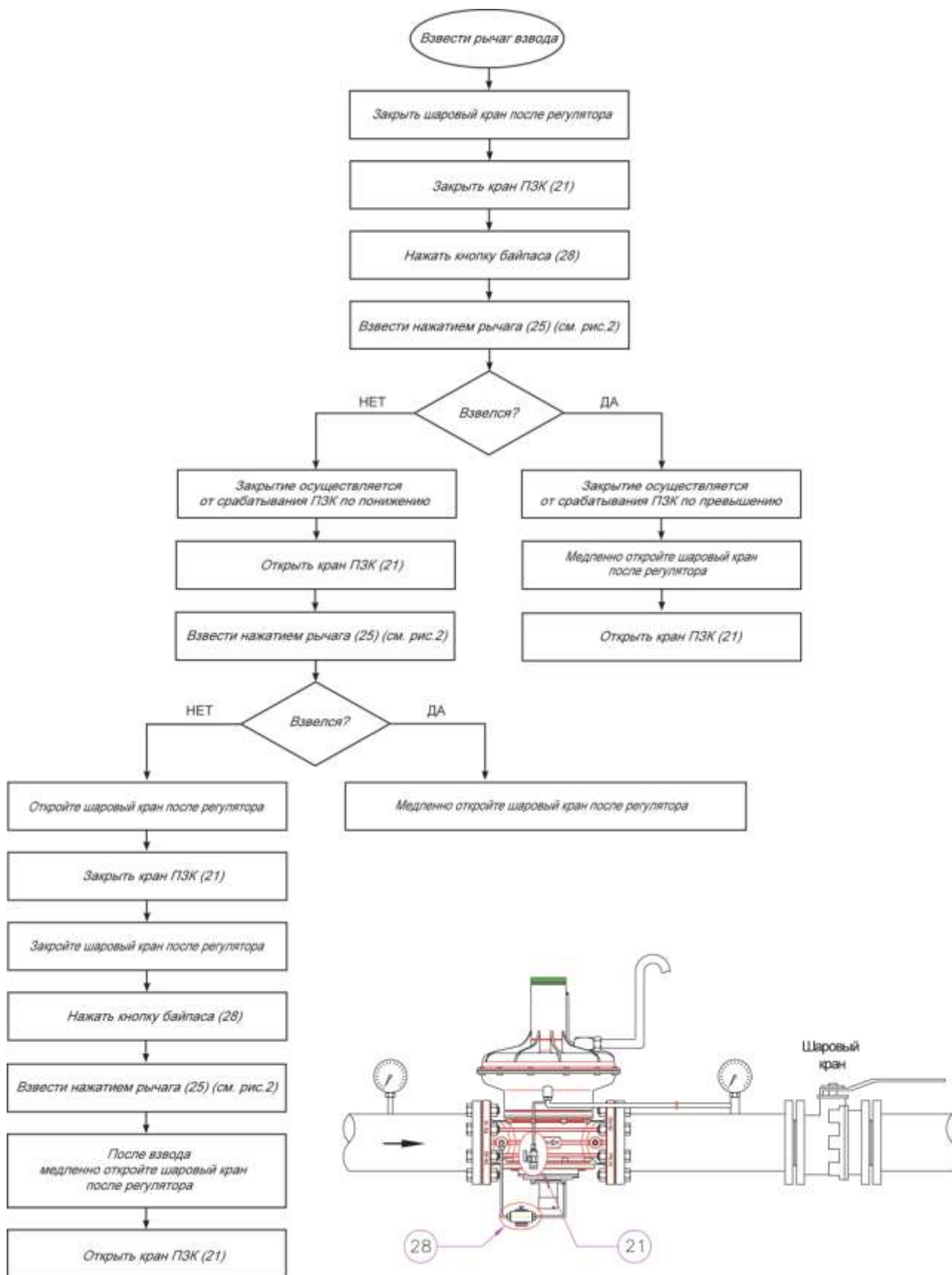
Телефон: (+39) 0442 23289 Факс: (+39) 0442 27821

Веб сайт: <http://madas.ru>

электронная почта: info@madas.ru

Приложение

Инструкция по взводу ПЗК для RG/2MB DN65 – DN80 – DN100



Информация для заказа:

Телефон: **(8452) 400-115**

E-mail: **zakaz@gazmashstroi.ru**