

Фильтры газовые серии ФН (в стальном корпусе)

Вводная часть.....	20-1
Общие технические характеристики фильтров газовых, порядок монтажа и эксплуатации, техническое обслуживание.....	20-2

Фильтры газовые на рабочее максимальное давление до 0,3 МПа и 0,6 МПа

Фильтры газовые фланцевые на DN 25.....	20-5
Фильтры газовые фланцевые на DN 40 - 200.....	20-6
Фильтры газовые фланцевые на DN 250, 300.....	20-8
Фильтры газовые на DN 40 - 300 с индикатором загрязненности фильтро-элемента (ИЗФ) - вводная часть.....	20-10
Фильтры газовые фланцевые на DN 40 - 100 с ИЗФ.....	20-11
Фильтры газовые фланцевые на DN 125 - 200 с ИЗФ.....	20-12
Фильтры газовые фланцевые на DN 250, 300 с ИЗФ.....	20-13

Фильтры газовые на рабочее максимальное давление до 1,6 МПа

Фильтры газовые фланцевые на DN 40 - 300.....	20-15
Фильтры газовые фланцевые на DN 40 - 300 с ИЗФ.....	20-18

Вводная часть

Фильтры предназначены для установки на газопроводах перед запорно-регулирующей арматурой газогорелочных устройств котлов, теплогенераторов, инфракрасных обогревателей и других газосжигающих установках с целью очистки газа от механических частиц для повышения надежности и долговечности работы оборудования.

Структура обозначения

1 2 3 4 5 6 7
ФН Х - Х. Х Х Х

1. ФН - обозначение серии
2. Присоединительный размер, дюймы
3. Дефис
4. Исполнение по максимальному рабочему давлению:
 - 1 - (0...0,3) МПа;
 - 2 - (0...0,3) МПа;
 - 6 - (0...0,6) МПа;
 - 16 - (0...1,6) МПа.
5. Исполнение фильтра (только для фильтров номинальными диаметрами DN 25, 250 и 300)
6. Дополнительные устройства:
 - М - наличие индикатора загрязненности
7. Материал корпуса фильтра:
 - ст. - сталь (для DN 25 - 300);
 - ч. - чугун (для DN 150, 200).

Телефон: **(8452) 400-115**

E-mail: **zakaz@gazmashstroi.ru**

Арматура в стальном корпусе ||

По типу присоединения к трубопроводу фильтры изготавливаются фланцевыми от DN 25 до DN 300.

Номинальный диаметр DN	Давление рабочее максимальное, МПа	Соответствие фланцев фильтров
25 - 200	0,3	ГОСТ 12815, исп. 1, до 0,6 МПа
	0,6	
	1,6	ГОСТ 12815, исп. 1, до 1,6 МПа
250, 300	0,6	ГОСТ 12815, исп. 1, до 1,0 МПа
	1,6	ГОСТ 12815, исп. 1, до 1,6 МПа

Размеры ответных фланцев с соединительным выступом приведены на рис. 19-1.

Общие технические характеристики фильтров газовых

Наименование параметра	Значение
Максимальный перепад давления на фильтре	не более 10 кПа
Пористость фильтрующего элемента	(50...60) %
Минимальный размер улавливаемых частиц	не более 50 мкм
Температура рабочей среды	от минус 30 °С до плюс 90 °С
Средняя наработка на отказ	10 000 ч
Средний срок службы, лет, не менее	9

Порядок монтажа и эксплуатации

1. Требования безопасности при монтаже и эксплуатации - ГОСТ 12.2.063.
2. Перед монтажом необходимо очистить (продуть сжатым воздухом) подводящий трубопровод от загрязнений и механических частиц (окалина, стружка, куски электродов и прочее).
3. Направление потока в трубопроводе должно совпадать со знаком « O » на корпусе клапана.
4. Монтаж фильтра возможен как на горизонтальные, так и на вертикальные трубопроводы.
5. Для уплотнения фланцевого соединения корпуса фильтра с трубопроводом рекомендуется применять кольцо уплотнительное по ГОСТ 9833 или прокладку из паронита по ГОСТ 15180. Ответные фланцы - стальные приварные по ГОСТ 12820-80 (рис. 20-1)
 - для фильтров ФН...-1 ст., ФН...-2 ст., ФН...-6 ст. - размеры по таблице 1;
 - для фильтров ФН...-16 ст. - размеры по таблице 2.
6. Отклонения от параллельности и перпендикулярности уплотнительных поверхностей присоединяемых фланцев не должны превышать:
 - для DN 25 - 200 - 0,2 мм на 100 мм диаметра;
 - для DN 250, 300 - 0,3 мм на 100 мм диаметра.

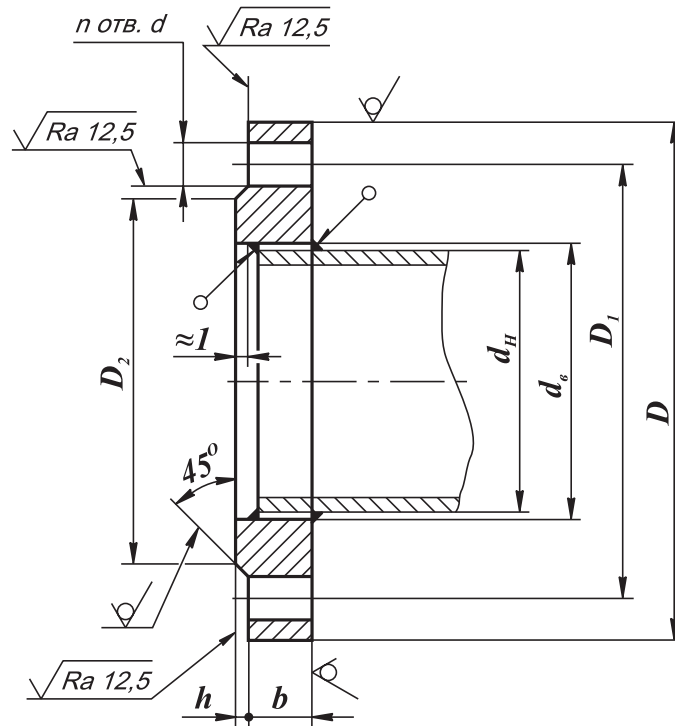


Рис. 20-1. Ответные фланцы по ГОСТ 12820-80

Таблица 1. Размеры ответных фланцев для фильтров ФН...-1 ст.; ФН...-2 ст.; ФН...-6 ст.

DN	D	Di	D2	d	n	dH	dВ	b	h	Номинальный диаметр болтов или шпилек		
25	100	75	60	11	4	32	33	12	2	M10		
32	120	90	70	14		42	43	13	3	M12		
40	130	100	80			45	46					
50	140	110	90			57	59					
65	160	130	110			76	78					
80	185	150	128	89		91	15					
100	205	170	148	108		110						
								114			116	
125	235	200	178	18		8		133			135	17
							140	142				
					152		154					
					159		161					
150	260	225	202		168	170						
					219	222	19					
200	315	280	258		22	12	273	273	23	M20		
250	390	350	320				325	325	24		4	
300	440	400	370									

Арматура в стальном корпусе ~||

Таблица 2. Размеры ответных фланцев для фильтров ФН....-16 ст.

DN	D	Di	D2	d	n	dH	dВ	b	h	Номинальный диаметр болтов или шпилек
40	145	110	88	18	4	45	46	17	3	M16
50	160	125	102			57	59	19		
65	180	145	122			76	78	21		
80	195	160	133		8	89	91	23		
100	215	180	158			108	110			
						114	116			
125	245	210	184	133		135	25			
				140	142					
150	280	240	212	22	152	154	27			
					159	161				
					168	170				
200	335	295	268	26	12	219	222	28	4	M20
250	405	355	320			273	273			
300	460	410	370			325	325			

7. Для подключения датчиков-реле давления или других устройств и приборов в корпусе фильтра предусмотрены отверстия с резьбой G1/4 (кроме фильтров на DN 25, 40 и 50). Для уплотнения резьбы в месте подключения приборов используйте ленту фторопластовую ФУМ или аналогичный уплотняющий материал.

Техническое обслуживание

1. В процессе эксплуатации происходит постепенное увеличение сопротивления фильтра в результате его загрязнения.

2. Критерием загрязнения фильтра считается снижение давления за фильтром ниже допустимого для газогорелочного устройства при нормальном присоединительном давлении на входе фильтра.

3. Чистку фильтрующего элемента следует проводить продувкой сжатым воздухом или промывкой в воде с использованием моющих средств.

4. Сушку фильтрующего элемента рекомендуется проводить естественным путем или продувкой сжатым воздухом при температуре не более +90 °С.

Методика расчета расходных характеристик фильтров аналогична методике расчета характеристик клапанов (см. стр. 13-13).

ФИЛЬТРЫ ГАЗОВЫЕ НА РАБОЧЕЕ МАКСИМАЛЬНОЕ ДАВЛЕНИЕ ДО 0,3 МПа И 0,6 МПа

Фильтры газовые фланцевые DN 25

Материал корпуса: легированная сталь

Монтажное положение: на горизонтальных или вертикальных трубопроводах

Исполнение фильтров:

- .1 - короткие верхняя и нижняя крышки;
- .2 - длинная верхняя крышка, короткая нижняя крышка (изображено на рис. 20-2);
- .3 - длинные верхняя и нижняя крышки.

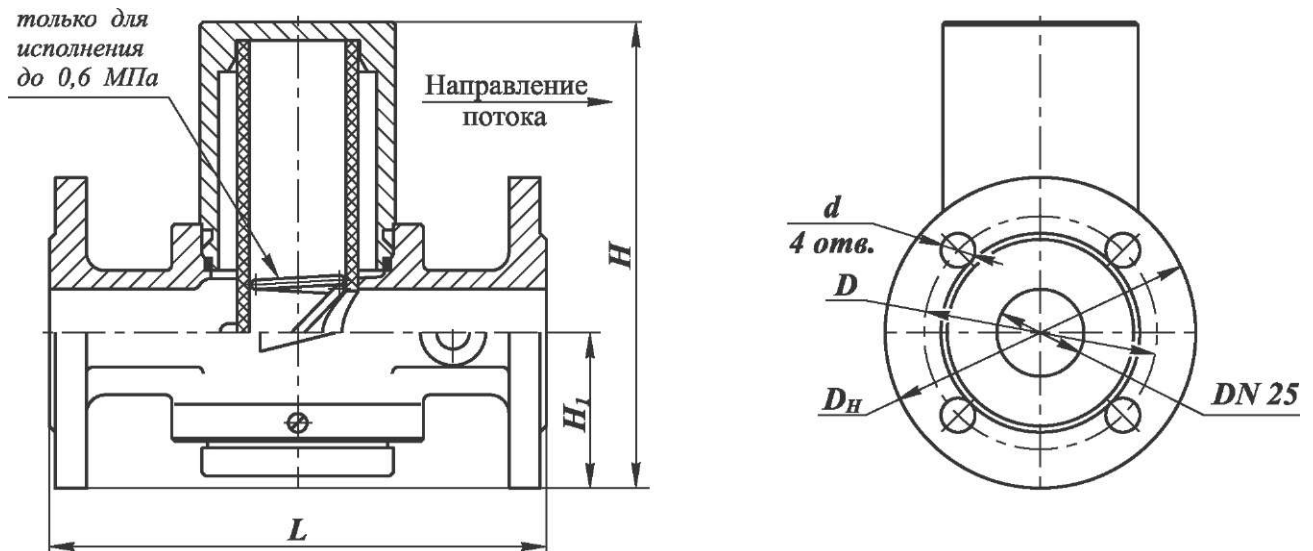


Рис. 20-2. Фильтры газовые фланцевые на DN 25

Наименование фильтра	DN	Давление рабочее максимальное, МПа	Рабочая площадь фильтрующего элемента, м ²	Размеры, мм						Масса, кг	Коэффициент сопротивления
				L	B	H	H _x	D	d		
ФН1-2.1 ст. фл.	25	0,3	0,010	160	100	100	50	75	11	3,0	2,8
ФН1-2.2 ст. фл.			0,016			150				3,1	2,6
ФН1-2.3 ст. фл.			0,023			200	100			3,2	2,5
ФН1-6.1 ст. фл.		0,6	0,010			100	50			3,0	2,8
ФН1-6.2 ст. фл.			0,016			150				3,1	2,6
ФН1-6.3 ст. фл.			0,023			200	100			3,2	2,5

При заказе фильтров газовых номинальным диаметром DN 25 в стальном корпусе необходимо обязательно указывать материал корпуса - сталь и фланцевое исполнение (ст. фл. - в конце обозначения).

Пример записи фильтра газового номинальным диаметром DN 25, материал корпуса фильтра - сталь, исполнение - длинные верхняя крышка, нижняя верхняя крышка, фланцевое исполнение, давление до 0,3 МПа, вид климатического исполнения УЗ.1:

Фильтр ФН1-2.2 ст. фл., УЗ.1, ТУ РБ 05708554.027-98.

ФИЛЬТРЫ ГАЗОВЫЕ ФЛАНЦЕВЫЕ DN 40 - 200



Материал корпуса:

для DN 40 - 125 - легированная сталь;

для DN 150, 200 - легированная сталь;

серый или высокопрочный чугун

Монтажное положение: на горизонтальных или вертикальных трубопроводах.

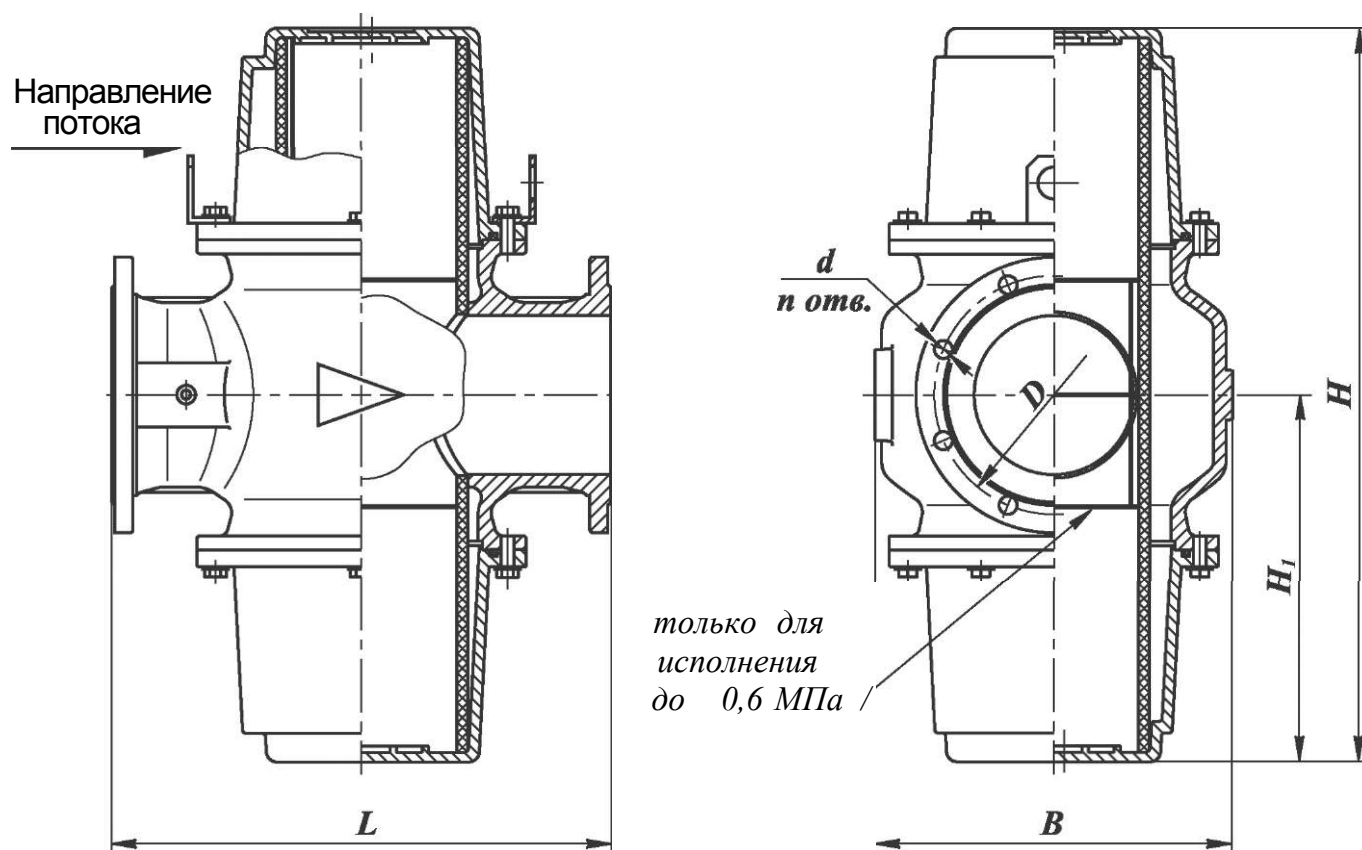


Рис. 20-3. Фильтры газовые фланцевые на DN 40 - 200

|| Арматура в стальном корпусе

Наименование фильтра	DN	Давление рабочее максимальное, МПа	Рабочая площадь фильтрующего элемента, м ²	Размеры, мм						Масса, кг	Коэффициент сопротивления	
				L	B	H	n1	D	d			n
ФН172-2 ст. фл.	40	0,3	0,035	210	160	196	98	100	14	4	7	2,5
ФН1V2-6 ст. фл.		0,6										
ФН2-2 ст. фл.	50	0,3	0,045	240	155	214	107	110	14	4	14,5	2,8
ФН2-6 ст. фл.		0,6										
ФН2У2-1 ст.	65	0,3	0,09	270	200	324	162	130	14	4	23	2,6
ФН272-6 ст.		0,6										
ФН3-1 ст.	80	0,3	0,12	310	230	354	177	150	14	4	26	2,8
ФН3-6 ст.		0,6										
ФН4-1 ст.	100	0,3	0,14	350	260	374	187	170	14	4	32	4,0
ФН4-6 ст.		0,6										
ФН5-1 ст.	125	0,3	0,27	400	305	600	300	200	18	8	45	2,7
ФН5-6 ст.		0,6										
ФН6-1	150	0,3	0,40	470	330	690	345	225	18	8	80	2,5
ФН6-6		0,6										
ФН8-1	200	0,3	0,65	600	430	792	396	280	18	8	125	3,5
ФН8-6		0,6										

При заказе фильтров газовых номинальными диаметрами DN 40 - 125 в стальном корпусе необходимо обязательно указывать материал корпуса - сталь (ст. - в конце обозначения).

Пример записи фильтра газового номинальным диаметром DN 80, материал корпуса фильтра - сталь, давление до 0,6 МПа, вид климатического исполнения УЗ.1:

Фильтр ФН3-6 ст., УЗ.1, ТУ РБ 05708554.027-98.

При заказе фильтров газовых номинальными диаметрами DN 150, 200 необходимо обязательно указывать материал корпуса фильтров:

- для стали (ст. - в конце обозначения);
- для чугуна (ч. - в конце обозначения).

Пример записи фильтра газового номинальным диаметром DN 150, материал корпуса фильтра - сталь, давление до 0,3 МПа, вид климатического исполнения УХЛ1:

Фильтр ФН6-1 ст., УХЛ1, ТУ РБ 05708554.027-98.

Пример записи фильтра газового номинальным диаметром DN 200, материал корпуса фильтра - чугун, давление до 0,6 МПа, вид климатического исполнения УЗ.1:

Фильтр ФН8-6 ч., УЗ.1, ТУ РБ 05708554.027-98.

ФИЛЬТРЫ ГАЗОВЫЕ ФЛАНЦЕВЫЕ DN 250, 300

Область применения

Данные фильтры предназначены для установки на подводщем газопроводе на входе в котельную с целью очистки газа от механических частиц для повышения надежности и долговечности оборудования.

Материал корпуса: легированная сталь

Монтажное положение: на горизонтальных или вертикальных трубопроводах.

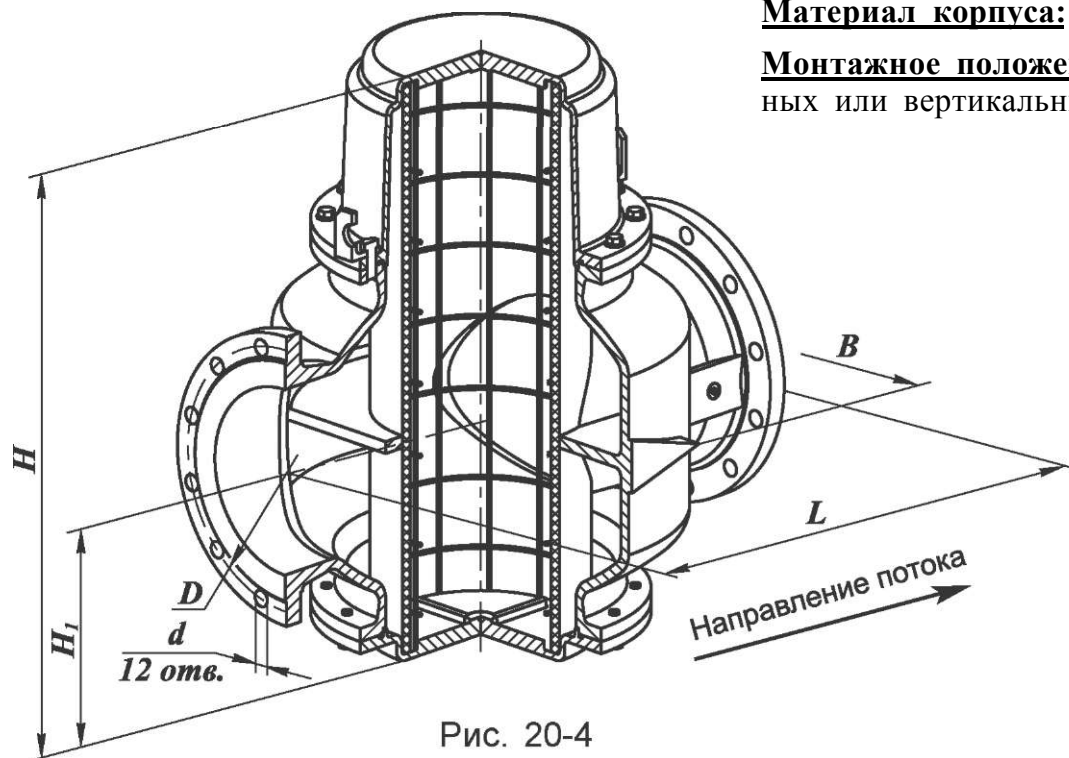


Рис. 20-4

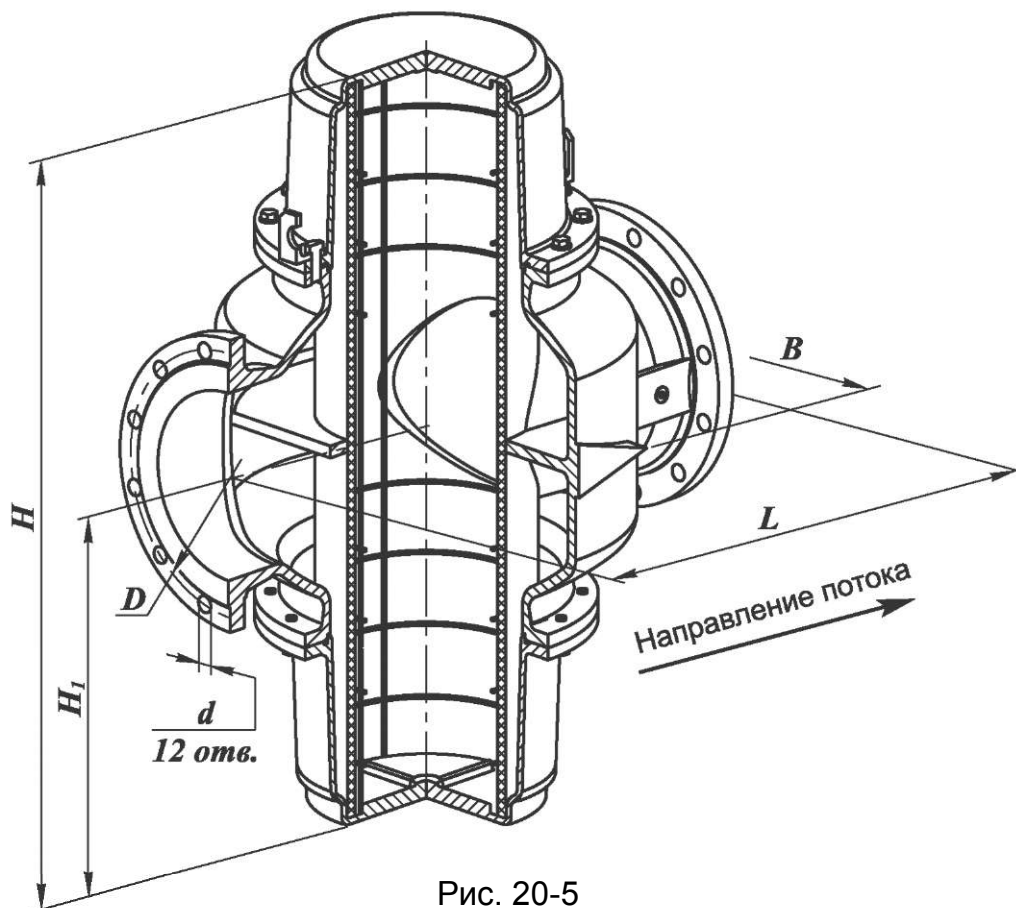


Рис. 20-5

|| Арматура в стальном корпусе

Наименование фильтра	DN	Давление рабочее максимальное, МПа	Рабочая площадь фильтрующего элемента, м ²	Размеры, мм						Масса, кг	Коэффициент сопротивления	Рис.
				L	B	H	H _x	D	d			
ФН10-6.1 ст.	250	0,6	0,62	700	540	790	295	350	22	200	4,5	20-4
ФН10-6.2 ст.			0,79			985	490			215	4,0	20-5
ФН12-6.1 ст.	300		0,85	850	650	890	340	400		300	4,5	20-4
ФН12-6.2 ст.			1,05			1085	540			320	4,0	20-5

При заказе фильтров газовых номинальными диаметрами DN 250, 300 в стальном корпусе необходимо обязательно указывать исполнение крышек фильтра (.1 или .2).

Пример записи фильтра газового номинальным диаметром DN 250, материал корпуса фильтра - сталь, давление до 0,6 МПа, исполнение - высокие верхняя и нижняя крышки; вид климатического исполнения УХЛ1:

Фильтр ФН10-6.2 ст., УХЛ1, ТУ РБ 05708554.027-98.

Пример записи фильтра газового номинальным диаметром DN 300, материал корпуса фильтра - сталь, давление до 0,6 МПа, исполнение - верхняя крышка высокая, нижняя крышка плоская; вид климатического исполнения УЗ.1:

Фильтр ФН12-6.1 ст., УЗ.1, ТУ РБ 05708554.027-98.

ФИЛЬТРЫ ГАЗОВЫЕ ФЛАНЦЕВЫЕ DN 125 - 200 **С ИНДИКАТОРОМ ЗАГРЯЗНЕННОСТИ ФИЛЬТРОЭЛЕМЕНТА**

Фильтры газовые с индикатором загрязненности фильтроэлемента соответствует ТУ РБ 05708554.027-98.

Предназначены для установки на газопроводах перед запорно-регулирующей арматурой газогорелочных устройств котлов, теплогенераторов, инфракрасных обогревателей и других газосжигающих установках с целью очистки газа от механических частиц для повышения надежности и долговечности оборудования.

Климатическое исполнение: УЗ.1 (-30...+40 °С);
У2 (-45...+40 °С);
УХЛ1 (-60...+40 °С).

По типу присоединения к трубопроводу фильтры газовые с индикатором загрязненности фильтроэлемента изготавливаются фланцевыми от DN 40 до DN 300.

Фланцы фильтров соответствуют:

- для DN 40 - 200 - ГОСТ 12815, исп. 1, до 0,6 МПа;
- для DN 250, 300 - ГОСТ 12815, исп. 1, до 1,0 МПа.

В конструкцию фильтров входит индикатор загрязненности фильтроэлемента, который смонтирован на верхней крышке.

В процессе эксплуатации фильтра происходит увеличение сопротивления фильтра в результате загрязнения фильтрующего элемента.

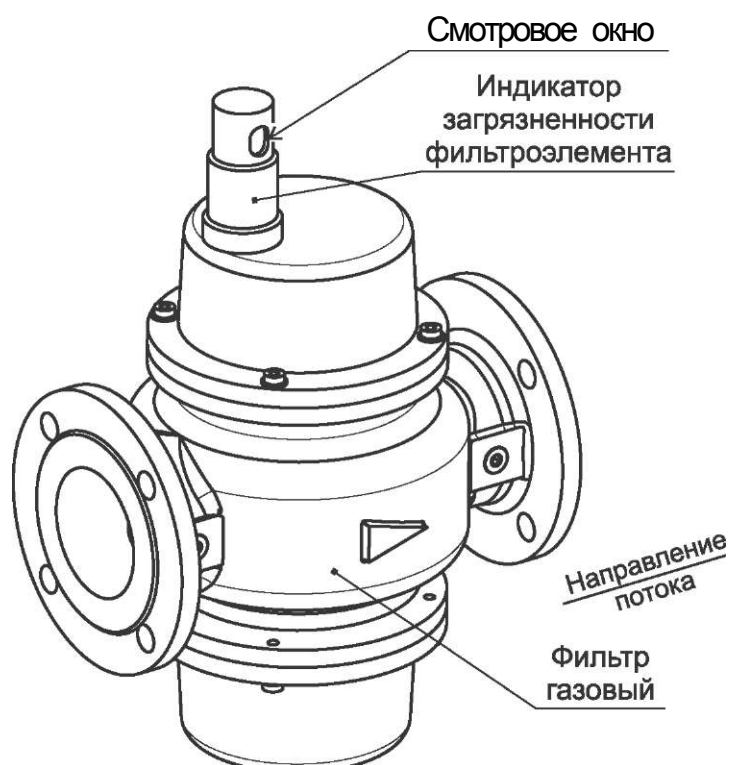


Рис. 20-6. Фильтр газовый с индикатором загрязненности фильтроэлемента

Критерием загрязнения фильтра является:

- полное перекрытие смотрового окна индикатора загрязненности (заполнение окна красным цветом) - см. рис. 20-6. Полное перекрытие смотрового окна соответствует перепаду давления 10 кПа;
- снижение давления за фильтром ниже допустимого для газогорелочного устройства при нормальном присоединительном давлении на входе фильтра.

ФИЛЬТРЫ ГАЗОВЫЕ ФЛАНЦЕВЫЕ DN 40 - 100 С ИНДИКАТОРОМ ЗАГРЯЗНЕННОСТИ ФИЛЬТРОЭЛЕМЕНТА

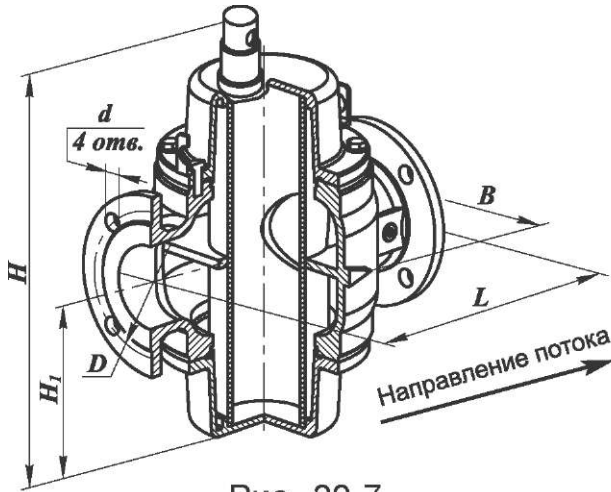


Рис. 20-7

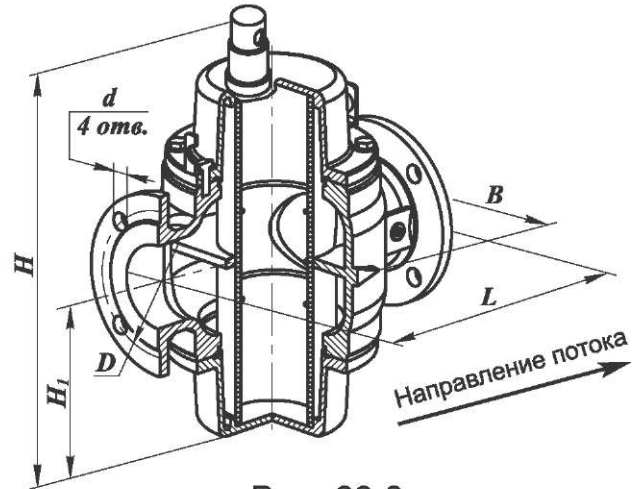


Рис. 20-8

Материал корпуса: легированная сталь

Монтажное положение: на горизонтальных или вертикальных трубопроводах.

Не допускается установка фильтра на трубопроводе, чтобы индикатор находился снизу.

Основные технические характеристики фильтров газовых фланцевых в стальном корпусе DN 40 - 100 с индикатором загрязненности фильтроэлемента

Наименование фильтра	DN	Давление рабочее максимальное, МПа	Рабочая площадь фильтрующ. элемента, м ²	Размеры, мм						Масса, кг	Коэффициент сопротивления	Рис.
				L	B	H	H _x	D	d			
ФН172-2М ст. фл.	40	0,3	0,035	210	160	290	98	100	14	7,5	2,5	20-7
ФН172-6М ст. фл.		0,6										20-8
ФН2-2М ст. фл.	50	0,3	0,045	240	155	307	107	110	14	15	2,8	20-7
ФН2-6М ст. фл.		0,6										20-8
ФН272-1М ст.	65	0,3	0,09	270	200	420	162	130	14	23,5	2,6	20-7
ФН272-6М ст.		0,6										20-8
ФН3-1М ст.	80	0,3	0,12	310	230	450	177	150	18	26,5	2,8	20-7
ФН3-6М ст.		0,6										20-8
ФН4-1М ст.	100	0,3	0,14	350	260	470	187	170	18	32,5	4,0	20-7
ФН4-6М ст.		0,6										20-8

ФИЛЬТРЫ ГАЗОВЫЕ ФЛАНЦЕВЫЕ DN 125 - 200 С ИНДИКАТОРОМ ЗАГРЯЗНЕННОСТИ ФИЛЬТРОЭЛЕМЕНТА

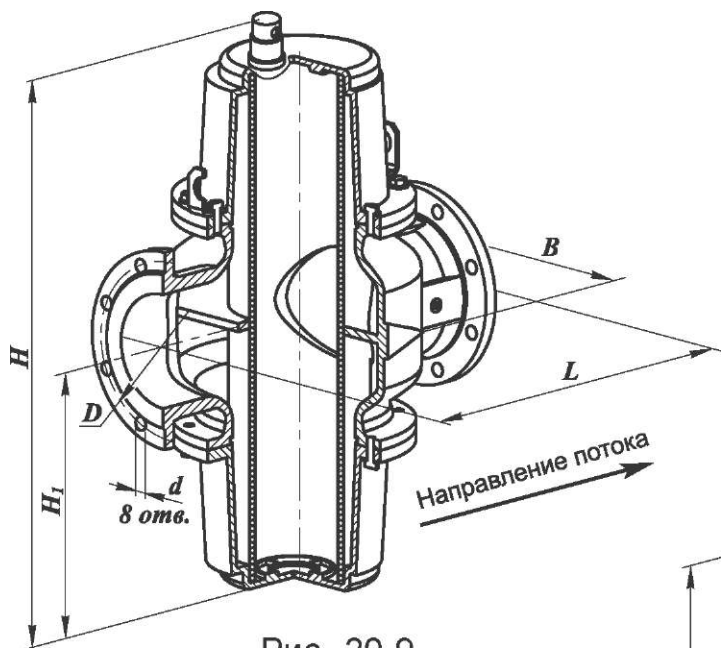


Рис. 20-9

Материал корпуса: легированная сталь

Монтажное положение: на горизонтальных или вертикальных трубопроводах. Не допускается установка фильтра на трубопроводе, чтобы индикатор находился снизу

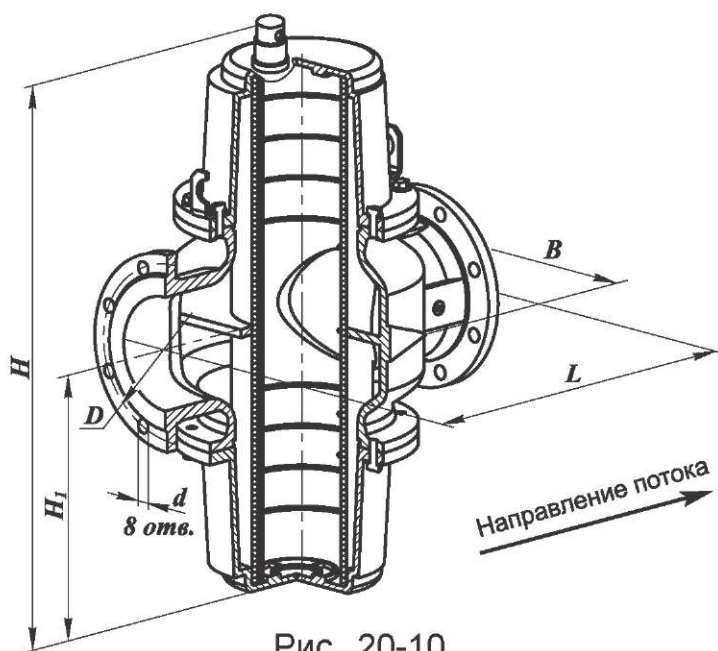


Рис. 20-10

Основные технические характеристики фильтров газовых фланцевых в стальном корпусе (DN 125), стальном и чугунном корпусах (DN 150, 200) с индикатором загрязненности фильтроэлемента

Наименование фильтра	DN	Давление рабочее максимальное, МПа	Рабочая площадь фильтрующего элемента, м ²	Размеры, мм						Масса, кг	Коэффициент сопротивления	Рис.
				L	B	H	Hx	D	d			
ФН5-1М ст.	125	0,3	0,27	400	305	697	300	200	18	45	2,7	20-9
ФН5-6М ст.		0,6										20-10
ФН6-1М	150	0,3	0,40	470	330	785	345	225	18	80	2,5	20-9
ФН6-6М		0,6										20-10
ФН8-1М	200	0,3	0,65	600	430	890	395	280	18	125	3,5	20-9
ФН8-6М		0,6										20-10

ФИЛЬТРЫ ГАЗОВЫЕ ФЛАНЦЕВЫЕ DN 250, 300 С ИНДИКАТОРОМ ЗАГРЯЗНЕННОСТИ ФИЛЬТРОЭЛЕМЕНТА

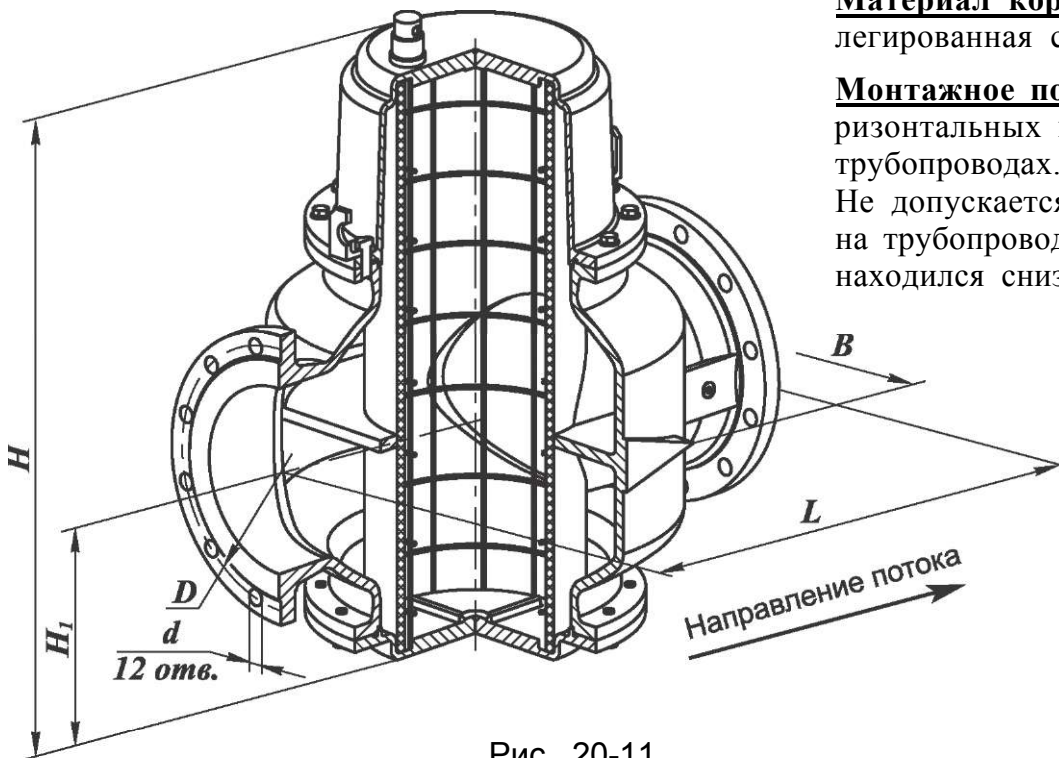


Рис. 20-11

Материал корпуса:

легированная сталь

Монтажное положение:

на горизонтальных или вертикальных трубопроводах.

Не допускается установка фильтра на трубопроводе, чтобы индикатор находился снизу

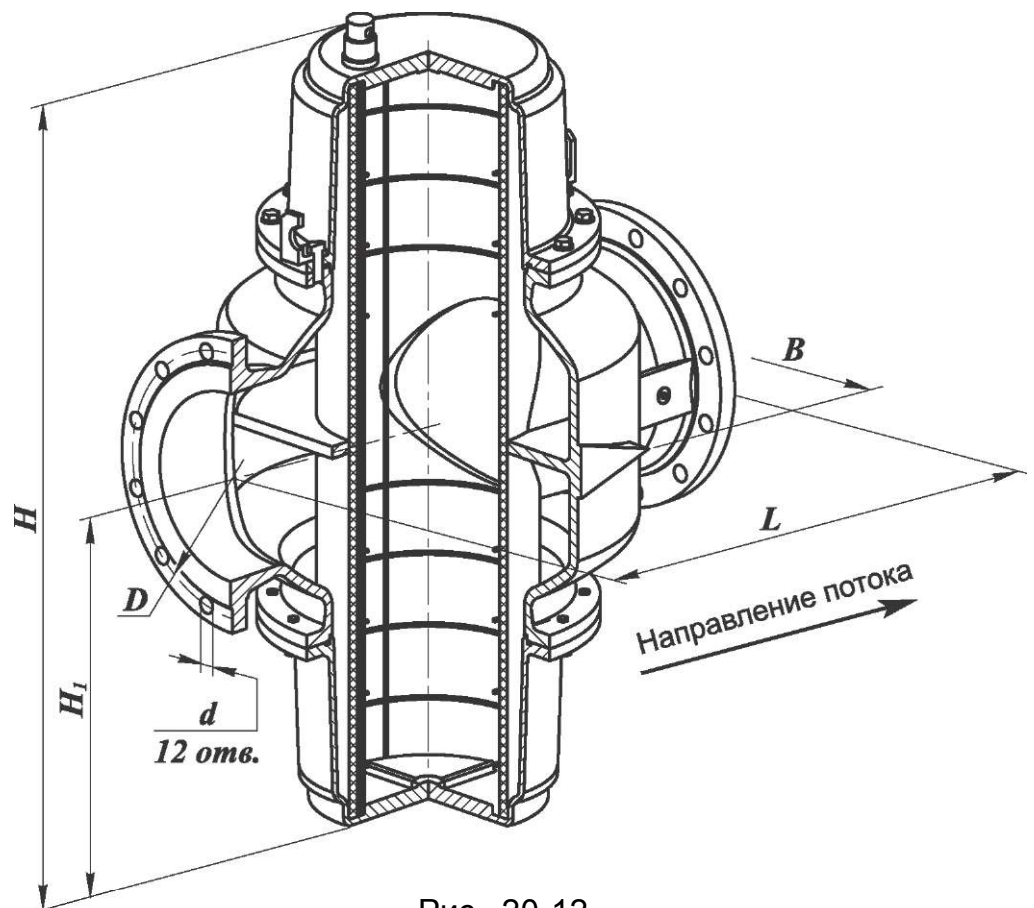


Рис. 20-12

Арматура в стальном корпусе ||

Основные технические характеристики фильтров газовых фланцевых в стальном корпусе DN 250, 300 с индикатором загрязненности фильтроэлемента

Наименование фильтра	DN	Давление рабочее максимальное, МПа	Рабочая площадь фильтрующего элемента, м ²	Размеры, мм						Масса, кг	Коэффициент сопротивления	Рис.
				L	B	H	Hx	D	d			
ФН10-6.1 М ст.	250	0,3	0,62	700	540	885	295	350	22	200	4,5	20-11
ФН10-6.2 М ст.		0,6	0,79			1085	490			215	4,0	20-12
ФН12-6.1 М ст.	300	0,3	0,85	850	650	985	340	400		300	4,5	20-11
ФН12-6.2 М ст.		0,6	1,05			1185	540			320	4,0	20-12

При заказе фильтров газовых с индикатором загрязненности фильтроэлемента номинальными диаметрами DN 40 - 100 в стальном корпусе необходимо обязательно указывать материал корпуса - сталь (ст. - в конце обозначения).

Пример записи фильтра газового с индикатором загрязненности фильтроэлемента номинальным диаметром DN 100, материал корпуса фильтра - сталь, давление до 0,6 МПа, вид климатического исполнения УЗ.1:

Фильтр ФН4-6М ст., УЗ.1, ТУ РБ 05708554.027-98.

При заказе фильтров газовых с индикатором загрязненности фильтроэлемента номинальными диаметрами DN 150, 200 необходимо обязательно указывать материал корпуса фильтров:

- для стали (ст. - в конце обозначения);
- для чугуна (ч. - в конце обозначения).

Пример записи фильтра газового с индикатором загрязненности фильтроэлемента номинальным диаметром DN 150, материал корпуса фильтра - сталь, давление до 0,3 МПа, вид климатического исполнения УХЛ1:

Фильтр ФН6-1М ст., УХЛ1, ТУ РБ 05708554.027-98.

Пример записи фильтра газового с индикатором загрязненности фильтроэлемента номинальным диаметром DN 200, материал корпуса фильтра - чугун, давление до 0,6 МПа, вид климатического исполнения УЗ.1:

Фильтр ФН8-6М ч., УЗ.1, ТУ РБ 05708554.027-98.

ФИЛЬТРЫ ГАЗОВЫЕ НА РАБОЧЕЕ МАКСИМАЛЬНОЕ ДАВЛЕНИЕ ДО 1,6 МПа

ФИЛЬТРЫ ГАЗОВЫЕ ФЛАНЦЕВЫЕ DN 40 - 300 (до 1,6 МПа)



Материал корпуса: легированная сталь;

Монтажное положение: на горизонтальных или вертикальных трубопроводах.

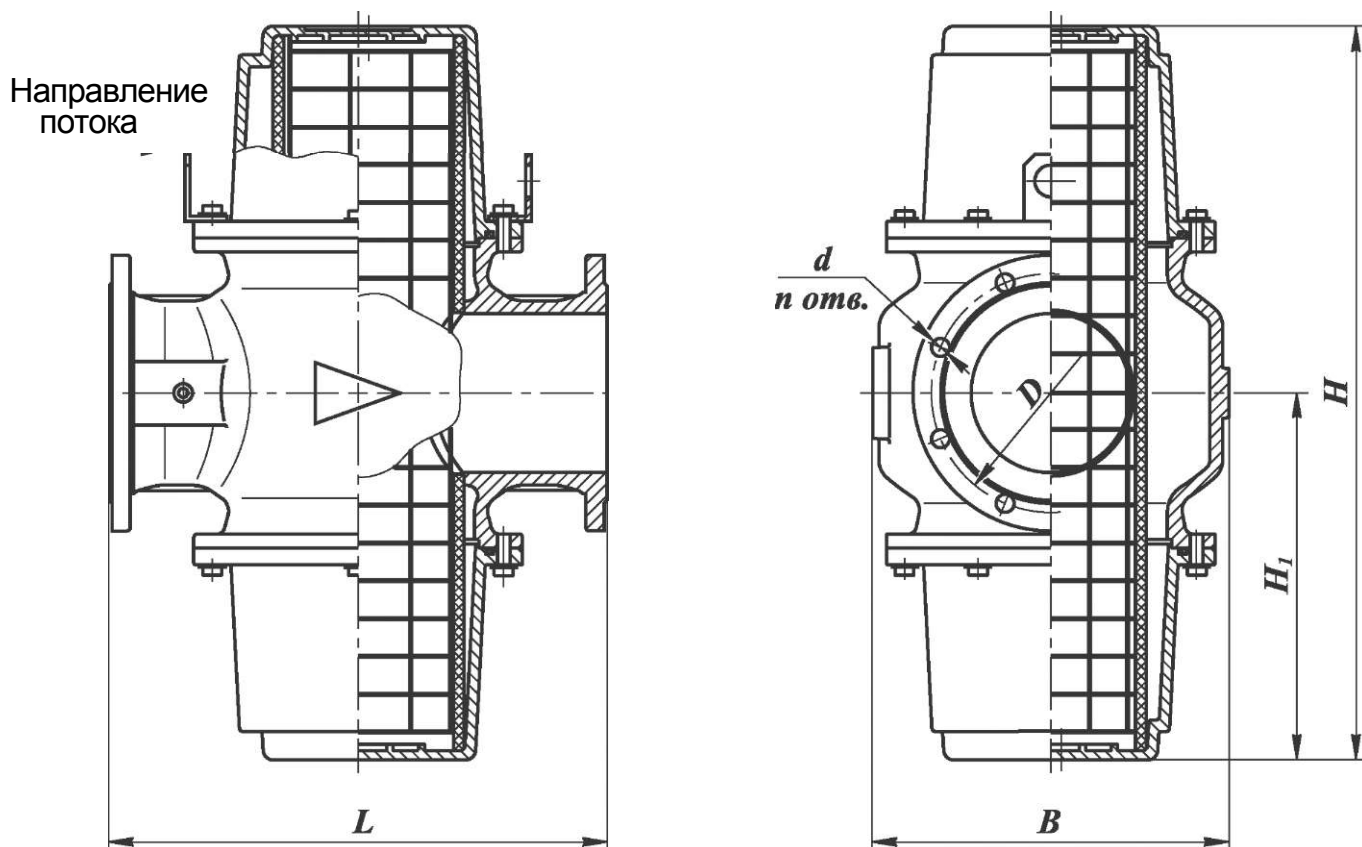


Рис. 20-13

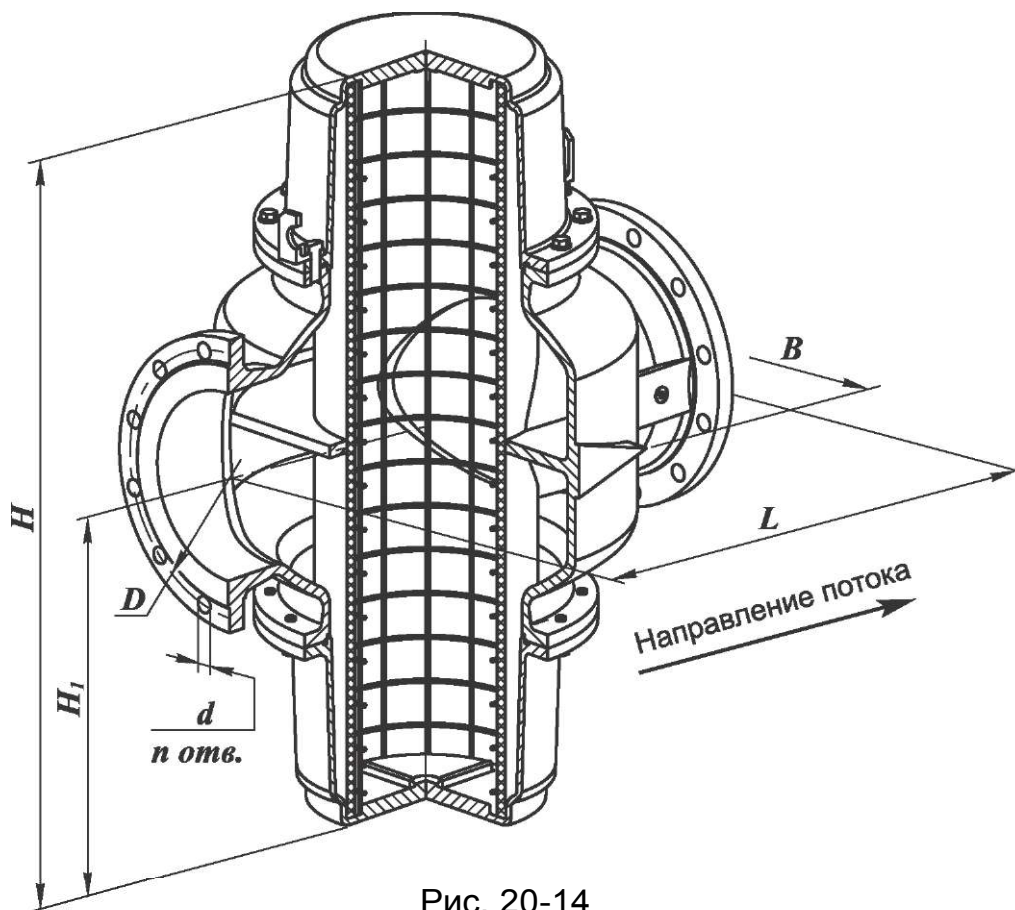


Рис. 20-14

Наименование фильтра	DN	Давление рабочее максимальное, МПа	Рабочая площадь фильтрующего элемента, м ²	Размеры, мм							Масса, кг	Коэффициент сопротивления	Рис.
				L	B	H	H _x	D	d	n			
ФН172-16 ст. фл.	40	1,6	0,035	225	145	230	115	110	18	4	13	2,5	20-13
ФН2-16 ст. фл.	50		0,045	254	166	244	122	125			16	2,8	
ФН272-16 ст.	65		0,09	288	192	328	164	145			27	2,6	
ФН3-16 ст.	80		0,12	326	228	364	182	160	8	29	2,8		
ФН4-16 ст.	100		0,14	370	258	384	192	180		36	4,0		
ФН5-16 ст.	125		0,27	400	304	522	261	210	22	50	2,7		
ФН6-16 ст.	150		0,40	484	336	694	347	240		87	2,5		
ФН8-16 ст.	200		0,65	614	436	790	395	295	26	140	3,5		
ФН10-16.2 ст.	250		0,79	704	540	980	490	355		12	230	4,0	20-14
ФН12-16.2 ст.	300		1,05	856	640	1080	540	410	340				

|| Арматура в стальном корпусе

Пример записи фильтра газового номинальным диаметром DN 80 на рабочее давление до 1,6 МПа, вид климатического исполнения УЗ.1:

Фильтр ФНЗ-16 ст., УЗ.1, ТУ РБ 05708554.027-98.

Пример записи фильтра газового номинальным диаметром DN 200 на рабочее давление до 1,6 МПа, вид климатического исполнения УХЛ1:

Фильтр ФН8-16 ст., УХЛ1, ТУ РБ 05708554.027-98.

ФИЛЬТРЫ ГАЗОВЫЕ ФЛАНЦЕВЫЕ DN 40 - 300
С ИНДИКАТОРОМ ЗАГРЯЗНЕННОСТИ ФИЛЬТРОЭЛЕМЕНТА
(до 1,6 МПа)

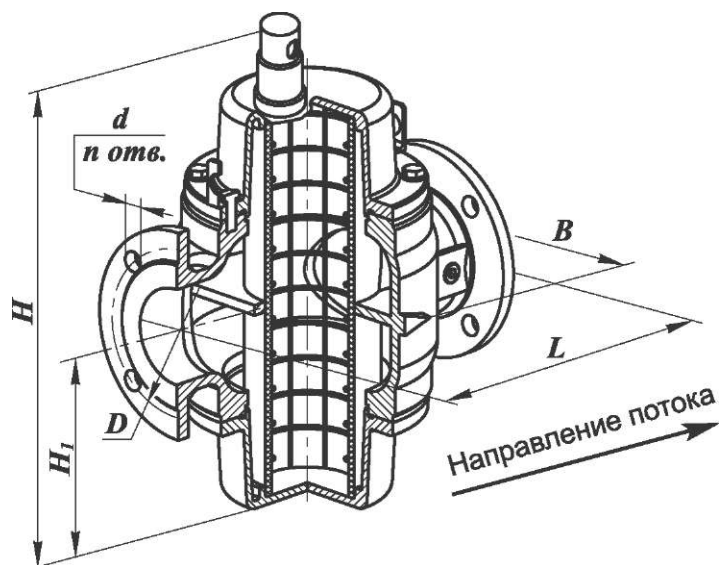


Рис. 20-15

Материал корпуса: легированная сталь

Монтажное положение: на горизонтальных или вертикальных трубопроводах. Не допускается установка фильтра на трубопроводе, чтобы индикатор находился снизу

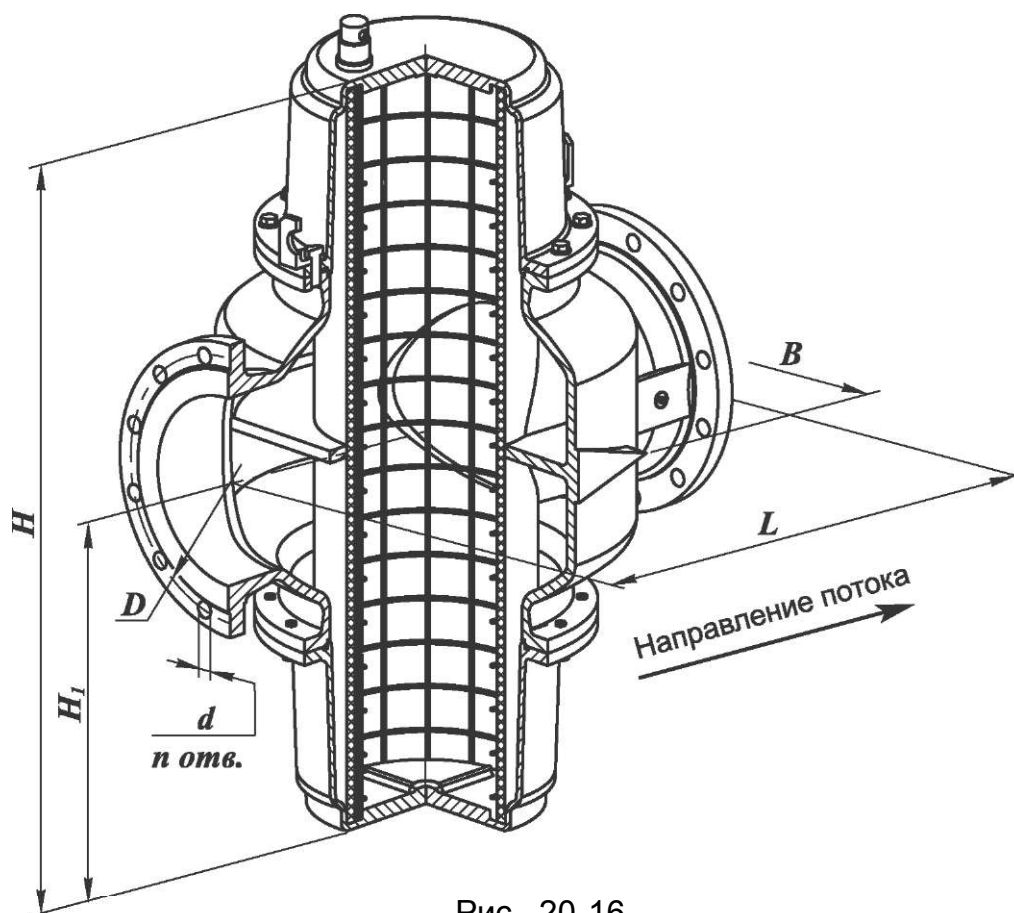


Рис. 20-16

Наименование фильтра	DN	Давление рабочее максимальное, МПа	Рабочая площадь фильтрующего элемента, м	Размеры, мм								Масса, кг	Коэффициент сопротивления	Рис.
				L	B	H	Hx	D	d	n				
ФН1 ^x /2-16М ст. фл.	40	1,6	0,035	225	145	330	115	110	18	4	13,5	2,5	20-15	
ФН2-16М ст. фл.	50		0,045	254	166	345	122	125			16,5	2,8		
ФН272-16М ст.	65		0,09	288	192	430	164	145			27,5	2,6		
ФН3-16М ст.	80		0,12	326	228	465	182	160	8	30	2,8			
ФН4-16М ст.	100		0,14	370	258	485	192	180		37	4,0			
ФН5-16М ст.	125		0,27	400	304	620	261	210		51	2,7			
ФН6-16М ст.	150		0,40	484	336	795	347	240	22	88	2,5			
ФН8-16М ст.	200		0,65	614	436	890	395	295		140	3,5			
ФН10-16.2М ст.	250		0,79	704	540	1080	490	355	26	12	230	4,0	20-16	
ФН12-16.2М ст.	300		1,05	856	640	1180	540	410			340			

Пример записи фильтра газового с индикатором загрязненности фильтроэлемента номинальным диаметром DN 100 на рабочее давление до 1,6 МПа, вид климатического исполнения У3.1:

Фильтр ФН4-16М ст., У3.1, ТУ РБ 05708554.027-98.

Телефон: **(8452) 400-115**

E-mail: **zakaz@gazmashstroi.ru**