

## Перечень домовых газорегуляторных пунктов выпускаемых

ДРП (РЕГ)	ДРПС (РЕГ)	ДРПК (РЕГ)	ДРПСК (РЕГ)	ДРПСЛ (РЕГ)	ДРП2x2 (РЕГ)	ДРПС2x2 (РЕГ)	ДРП с Б/П (РЕГ)
RF 10	RF 10	RF 10	RF 10	RF 10L	RF 10	RF 10	B249
RF 25	RF 25	RF 25	RF 25	RF 25L	RF 25	RF 25	B249 AP
FE 10	FE 10	FE 10	FE 10	FE 10L	FE 10	FE 10	РДНК 32/3
FE 25	FE 25	FE 25	FE 25	FE 25L	FE 25	FE 25	РДНК 32/6
FES 50	FES 50	FES 50	FES 50		FES 50	FES 50	РДНК 32/10
B249		R 70	R 70		R 70	R 70	
B249 AP					B249		
РДНК 32/3					B249 AP		
РДНК 32/6							
РДНК 32/10							

### Обозначения :

**ДРП(RF 10)**- означает домовый газорегуляторный пункт с регулятором RF 10 производство «Фаргаз» ; способ установки- крепление на опоре.

**ДРП(RF 25)**- означает домовый газорегуляторный пункт с регулятором RF 25 производство «Фаргаз» ; способ установки - крепление на опоре

**ДРП(FE10)**- означает домовый газорегуляторный пункт с регулятором FE-10 производство «Fiorentini» ; способ установки - крепление на опоре

**ДРП(FE25)**- означает домовый газорегуляторный пункт с регулятором FE-25 производство «Fiorentini» ; способ установки - крепление на опоре

Телефон: **(8452) 400-115**

E-mail: **zakaz@gazmashstroi.ru**

**ДРП(FES50)**- означает домовый газорегуляторный пункт с регулятором FES-50 производство «Fiorentini» ; способ установки - крепление на опоре

**ДРПС(RF 10)**- означает домовый газорегуляторный пункт с кронштейном с регулятором RF 10 производство «Фаргаз» ; способ установки- крепление на стене

**ДРПС(RF 25)**- означает домовый газорегуляторный пункт с кронштейном с регулятором RF 25 производство «Фаргаз» ; способ установки- крепление на стене

**ДРПС(FE10)**- означает домовый газорегуляторный пункт с кронштейном с регулятором FE-10 производство «Fiorentini» ; способ установки- крепление на стене

**ДРПС(FE25)**- означает домовый газорегуляторный пункт с кронштейном с регулятором FE-25 производство «Fiorentini» ; способ установки- крепление на стене

**ДРПС(FES50)**- означает домовый газорегуляторный пункт с кронштейном с регулятором FES-50 производство «Fiorentini» ; способ установки- крепление на стене

**ДРПК(RF 10)**- означает домовый газорегуляторный пункт с краном на входе с регулятором RF 10 производство «Фаргаз» ; способ установки - крепление на опоре

**ДРПК(RF 25)**- означает домовый газорегуляторный пункт с краном на входе с регулятором RF 25 производство «Фаргаз» ; способ установки - крепление на опоре

**ДРПК(FE10)**- означает домовый газорегуляторный пункт с краном на входе с регулятором FE-10 производство «Fiorentini» ; способ установки - крепление на опоре

**ДРПК(FE25)**- означает домовый газорегуляторный пункт с краном на входе с регулятором FE-25 производство «Fiorentini» ; способ установки - крепление на опоре

**ДРПК(FES50)**- означает домовый газорегуляторный пункт с краном на входе с регулятором FES-50 производство «Fiorentini» ; способ установки - крепление на опоре

**ДРПК(R70)**- означает домовый газорегуляторный пункт с краном на входе с регулятором R70 производство «TARTARINI» ; способ установки - крепление на опоре

**ДРПСК(RF 10)**- означает домовый газорегуляторный пункт с краном на входе с кронштейном с регулятором RF 10 производство «Фаргаз» способ установки- крепление на стене.

**ДРПСК(RF 25)**- означает домовый газорегуляторный пункт с краном на входе с кронштейном с регулятором RF 25 производство «Фаргаз» способ установки- крепление на стене

**ДРПСК(FE10)**- означает домовый газорегуляторный пункт с краном на входе с кронштейном с регулятором FE-10 производство «Fiorentini» способ установки- крепление на стене

**ДРПСК(FE25)**- означает домовый газорегуляторный пункт с краном на входе с кронштейном с регулятором FE-25 производство «Fiorentini» способ установки- крепление на стене

**ДРПСК(FES50)**- означает домовый газорегуляторный пункт с краном на входе с кронштейном с регулятором FES-50 производство «Fiorentini» способ установки- крепление на стене

**ДРПСК(R70)**- означает домовый газорегуляторный пункт с краном на входе с кронштейном с регулятором R70 производство «TARTARINI» способ установки- крепление на стене

**ДРПCL(RF 10L)**- означает домовый газорегуляторный пункт с регулятором RF 10L производство «Фаргаз» линейное исполнение ;способ установки- крепление на стене

**ДРПCL(RF 25L)**- означает домовый газорегуляторный пункт с регулятором RF 25L производство «Фаргаз» линейное исполнение; способ установки- крепление на стене

**ДРП CL(FE 10L)** – с регулятором давления FE 10L со штуцером отбора давления газа типа ПЕТЕРСОН производство «Fiorentini» ; линейное исполнение; способ установки – крепление к стене;

**ДРП CL(FE 25L)** – с регулятором давления FE 25L со штуцером отбора давления газа типа ПЕТЕРСОН производство «Fiorentini»; линейное исполнение ; способ установки – крепление к стене;

**ДРП2x2(RF 10)**- означает домовый газорегуляторный пункт с основной и резервной линией с регулятором RF 10 производство «Фаргаз» ; способ установки - крепление на опоре

**ДРП2x2(RF 25)**- означает домовый газорегуляторный пункт с основной и резервной линией с регулятором RF 25 производство «Фаргаз» ; способ установки - крепление на опоре

**ДРП2x2(FE10)**- означает домовый газорегуляторный пункт с основной и резервной линией с регулятором FE-10 производство «Fiorentini» ; способ установки - крепление на опоре

**ДРП2x2(FE25)**- означает домовый газорегуляторный пункт с основной и резервной линией с регулятором FE-25 производство «Fiorentini» ; способ установки - крепление на опоре

**ДРП2х2(FES50)**- означает домовый газорегуляторный пункт с основной и резервной линией с регулятором FES-50 производство «Fiorentini» ; способ установки - крепление на опоре

**ДРП2х2(R70)**- означает домовый газорегуляторный пункт с основной и резервной линией с регулятором R70 производство «TARTARINI» ; способ установки - крепление на опоре

**ДРПС2х2(RF 10)**- означает домовый газорегуляторный пункт с основной и резервной линией с кронштейном с регулятором RF 10 производство «Фаргаз» ; способ установки – крепление к стене;

**ДРПС2х2(RF 25)**- означает домовый газорегуляторный пункт с основной и резервной линией с кронштейном с регулятором RF 25 производство «Фаргаз» ; способ установки – крепление к стене;

**ДРПС2х2(FE10)**- означает домовый газорегуляторный пункт с основной и резервной линией с кронштейном с регулятором FE-10 производство «Fiorentini» ; способ установки – крепление к стене;

**ДРПС2х2(FE25)**- означает домовый газорегуляторный пункт с основной и резервной линией с кронштейном с регулятором FE-25 производство «Fiorentini» ; способ установки – крепление к стене;

**ДРПС2х2(FES50)**- означает домовый газорегуляторный пункт с основной и резервной линией с кронштейном с регулятором FES-50 производство «Fiorentini» ; способ установки – крепление к стене;

**ДРПС2х2(R70)**- означает домовый газорегуляторный пункт с основной и резервной линией с кронштейном с регулятором R70 производство «TARTARINI» ; способ установки – крепление к стене;

**ДРП(B249)**- означает домовый газорегуляторный пункт с регулятором B249 производство «TARTARINI» ; способ установки – на подставке

**ДРП(B249AP)**- означает домовый газорегуляторный пункт с регулятором B249 AP производство «TARTARINI» способ установки – на подставке

**ДРП (РДНК 32/3)**- означает домовый газорегуляторный пункт с регулятором РДНК 32/3 производство «ГАЗАППАРАТ» ; способ установки – на подставке

**ДРП (РДНК 32/6)**- означает домовый газорегуляторный пункт крепление на подставке с регулятором РДНК 32/6 производство «ГАЗАППАРАТ»

**ДРП (РДНК 32/10)**- означает домовый газорегуляторный пункт с регулятором РДНК 32/10 производство «ГАЗАППАРАТ»; способ установки – на подставке

**ДРП2х2(В249)**- означает домовый газорегуляторный пункт с основной и резервной линией с регулятором В249 производство «TARTARINI»; способ установки – на подставке

**ДРП(В249АР)**- означает домовый газорегуляторный пункт с основной и резервной линией с регулятором В249 АР производство «TARTARINI»; способ установки – на подставке

**ДРП с Б/П (В249)**- означает домовый газорегуляторный пункт с основной линией и байпасом с регулятором В249 производство «TARTARINI» ; способ установки – на подставке

**ДРП с Б/П (В249АР)**- означает домовый газорегуляторный пункт с основной линией и байпасом с регулятором В249 АР производство «TARTARINI» ; способ установки – на подставке

**ДРП с Б/П (РДНК 32/3)**- означает домовый газорегуляторный пункт с основной линией и байпасом с регулятором РДНК 32/3 производство «ГАЗАППАРАТ» ; способ установки – на подставке

**ДРП с Б/П (РДНК 32/6)**- означает домовый газорегуляторный пункт с основной линией и байпасом с регулятором РДНК 32/6 производство «ГАЗАППАРАТ»; способ установки – на подставке

**ДРП с Б/П (РДНК 32/10)**- означает домовый газорегуляторный пункт с основной линией и байпасом с регулятором РДНК 32/10 производство «ГАЗАППАРАТ»; способ установки – на подставке

## Технические параметры:

### Для регуляторов **RF10,25** производство «Фаргаз»

допустимое входное давление 0,6 МПа , выходное давления -2,0 кПа,  
установленная величина давления срабатывания сбросного клапана 2,5-2,7 кПа  
установленная величина давления срабатывания запорного клапана 2,75-3,0 кПа

Пропускная способность – 10 м³/час для RF10

Пропускная способность – 25 м³/час для RF25

### Для регуляторов **FE10,25,FES50** производство «Fiorentini»

допустимое входное давление 0,6 МПа , выходное давления -2,0 кПа,  
установленная величина давления срабатывания сбросного клапана 2,9 кПа  
установленная величина давления срабатывания запорного клапана 3,7кПа

Пропускная способность – 12 м³/час для FE10

Пропускная способность – 27 м³/час для FE25

Пропускная способность – 50 м³/час для FES50

### Для регуляторов **R70** производство «TARTARINI»

допустимое входное давление 0,6 МПа, выходное давления	2,0 - 2,6 кПа
установленная величина давления срабатывания сбросного клапана	2,5 - 3,2 5кПа
диапазон срабатывания ПЗК по повышению давления	3,0 – 10,0 кПа.
диапазон срабатывания ПЗК по снижению давления	0,8 – 1,3 кПа.

Пропускная способность –70 м³/час

### Для регуляторов **B249** производство «TARTARINI»

допустимое входное давление 0,6 МПа, выходное давления	2,0 - 2,9 кПа
установленная величина давления срабатывания сбросного клапана	2,5- 3,62 кПа
диапазон срабатывания ПЗК по повышению давления	2,2 – 4,2 кПа.
диапазон срабатывания ПЗК по снижению давления	0,7 – 1,5 кПа.

Пропускная способность –250 м³/час

**Для регуляторов В249 AP производство «TARTARINI»**

допустимое входное давление 0,6 МПа, выходное давления  
установленная величина давления срабатывания сбросного клапана  
диапазон срабатывания ПЗК по повышению давления  
диапазон срабатывания ПЗК по снижению давления

23 - 32 кПа  
28 – 40 кПа  
25 - 60 кПа  
3,0 – 9,5 кПа.

Пропускная способность –250 м³/час

**Регуляторы В249 , В249 AP с другими настройками выходного давления  
изготавливаются по специальному заказу.**

Параметры на регуляторы типа **РДНК32** приведены в таблице

ДРП с регулятором РДНК-32-3, диапазон вых. давл. 2,0-2,5 КПа										
Рвход, МПа	0,01	0,1	0,2	0,3	0,4	0,5	0,6	0,8	1,0	1,2
Q, м³ /час	1,3	7	13	17	21	24	30	43	55	64
ДРП с регулятором РДНК-32-6, диапазон вых. давл. 2,0-2,5 КПа										
Рвход, МПа	0,01	0,1	0,2	0,3	0,4	0,5	0,6			
Q, м³ /час	4	25	40	55	70	90	105			
ДРП с регулятором РДНК-32-10, диапазон вых. давл. 2,0-2,5 КПа										
Рвход, МПа	0,01	0,1	0,2	0,3						
Q, м³ /час	11	45	75	100						

установленная величина давления срабатывания сбросного клапана  
диапазон срабатывания ПЗК по повышению давления  
диапазон срабатывания ПЗК по снижению давления

2,3 - 2,9 кПа  
2,5 - 3,13 кПа  
0,6 - 1,9 кПа

ДРП со счетчиком газа ВК-G4 , ВК- G6, ВК- G6Т выпускаются с регуляторами серии RF,FE, FES

**Завод изготовитель оставляет за собой право без согласования с заказчиком производить замену регуляторов по следующим позициям:**

RF 10 производство «Фаргаз» на RF 25 производство «Фаргаз», FE-10, FE-25  
производство «Fiorentini»

RF 25 производство «Фаргаз» на FE-25 производство «Fiorentini»

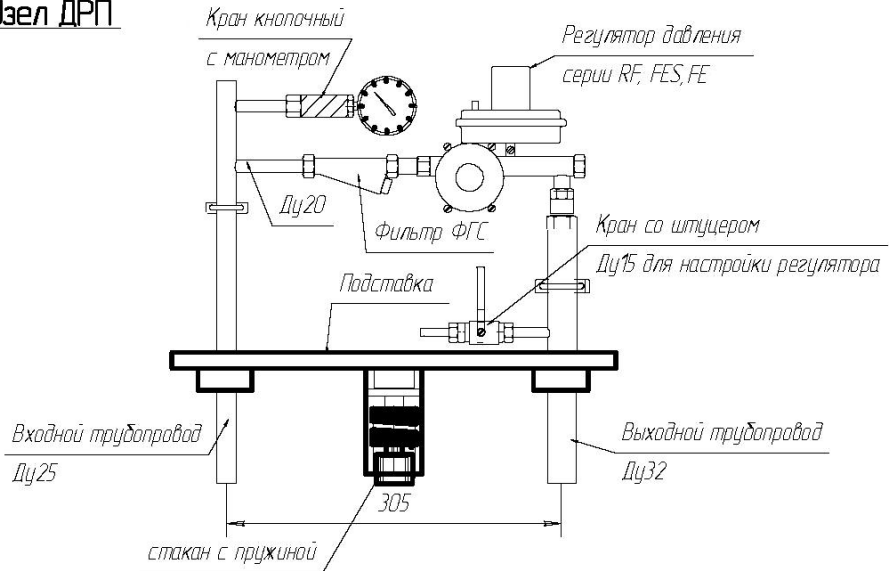
FE-10 производство «Fiorentini» на FE-25 производство «Fiorentini»

Схемы узлов ДРП представлены на страницах 10-19.

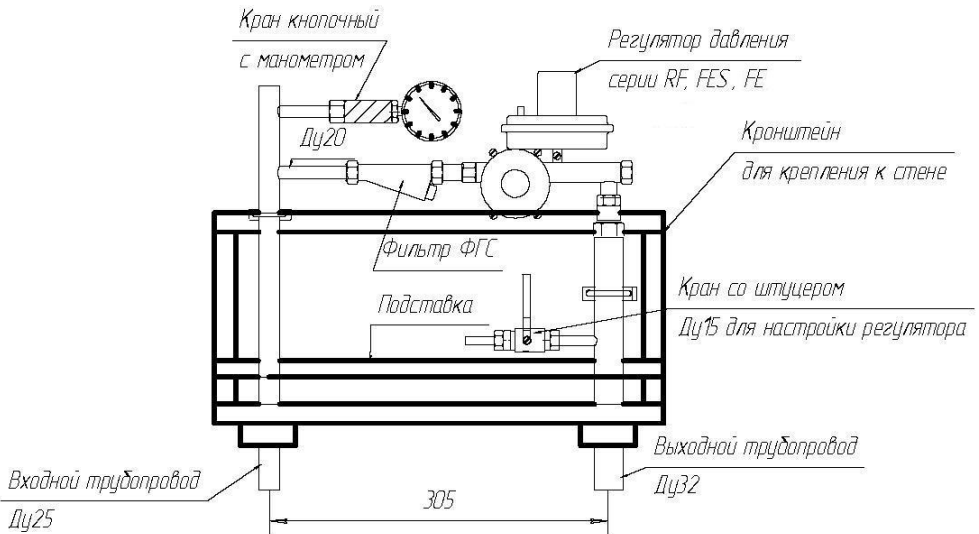
Схемы шкафов ДРП представлены на страницах 20-23



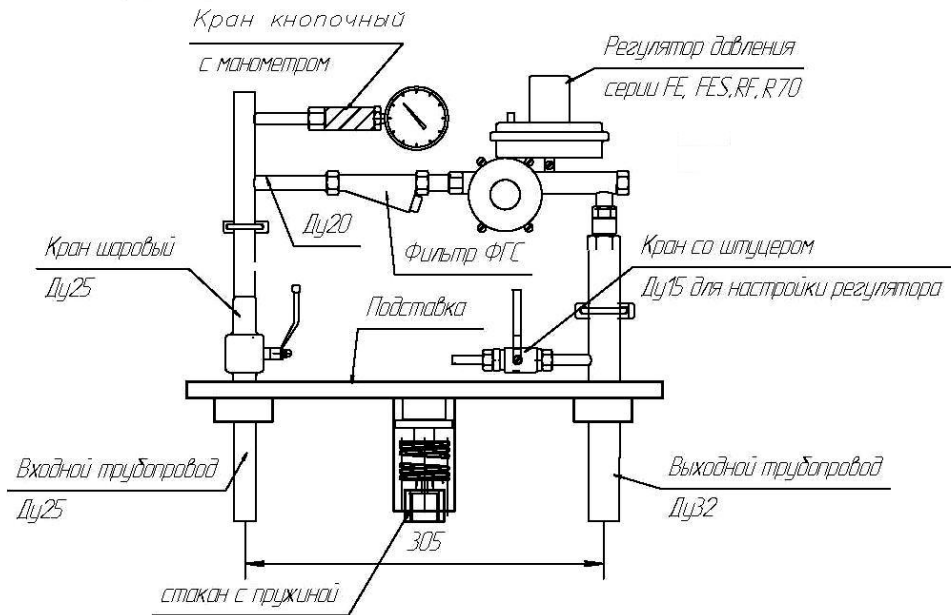
Узел ДРП



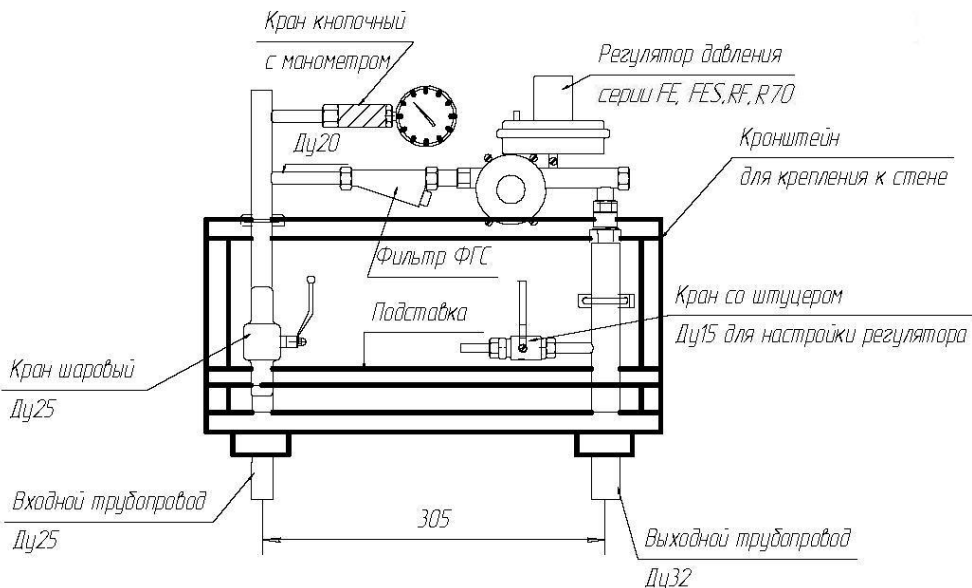
Узел ДРП С



## Узел ДРПК



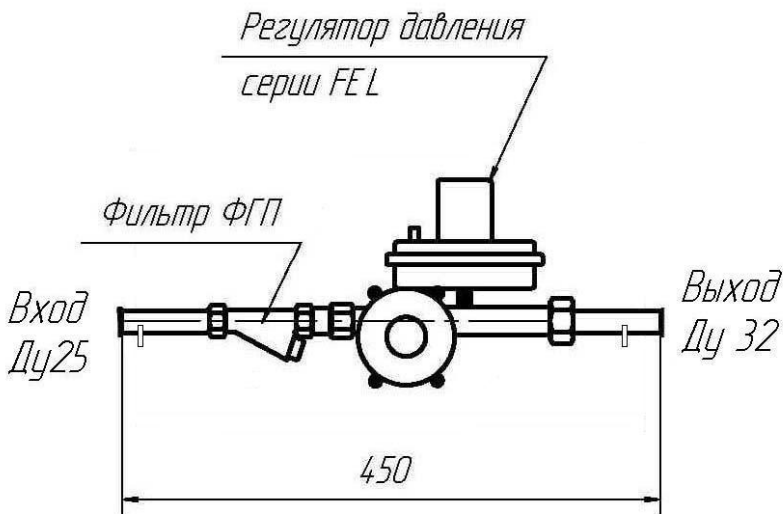
## Узел ДРПСК



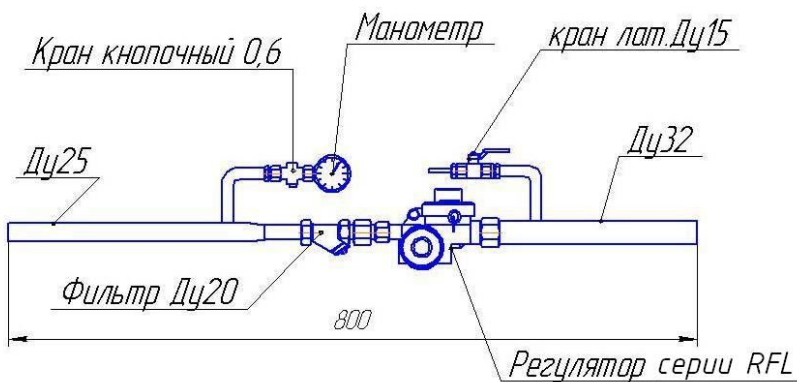
Телефон: **(8452) 400-115**

E-mail: **[zakaz@gazmashstroi.ru](mailto:zakaz@gazmashstroi.ru)**

Узел ДРПCL с регуляторами FEL производство «Fiorentini»



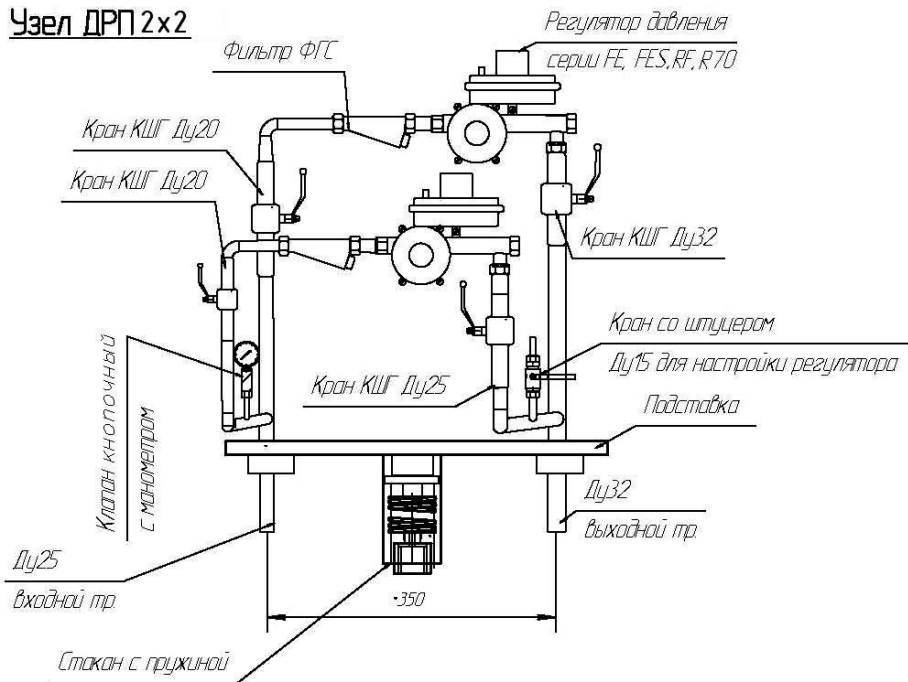
Узел ДРПCL с регуляторами RFL производство «Фаргаз»



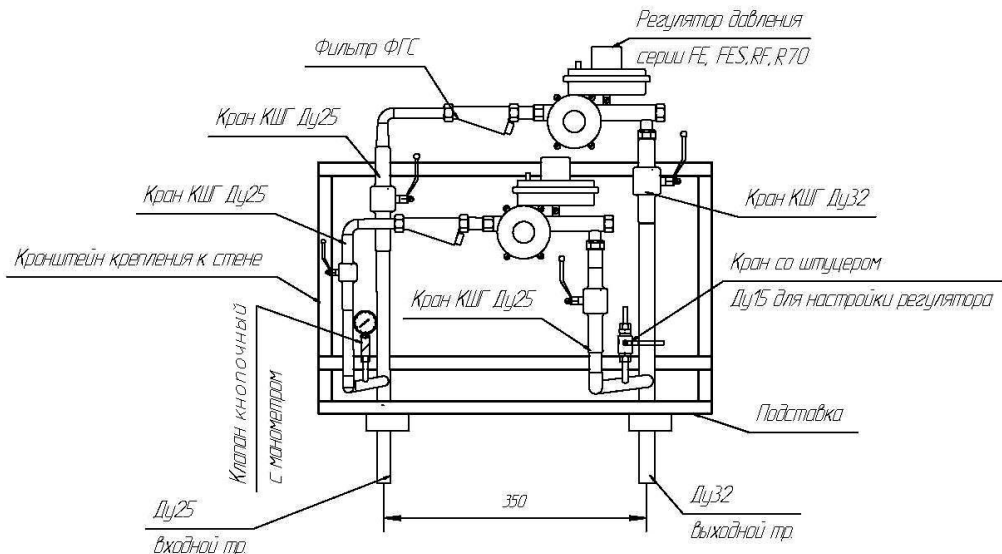
Телефон: **(8452) 400-115**

E-mail: **[zakaz@gazmashstroi.ru](mailto:zakaz@gazmashstroi.ru)**

Узел ДРП 2x2



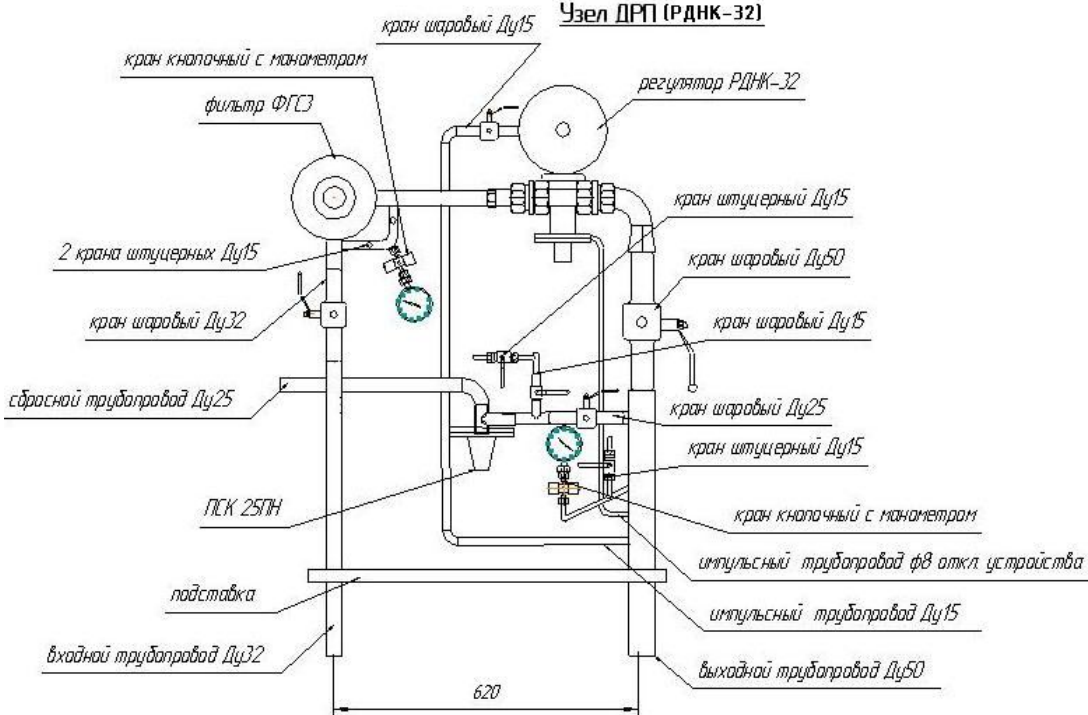
Узел ДРП С 2x2



Телефон: **(8452) 400-115**

E-mail: **[zakaz@gazmashstroi.ru](mailto:zakaz@gazmashstroi.ru)**

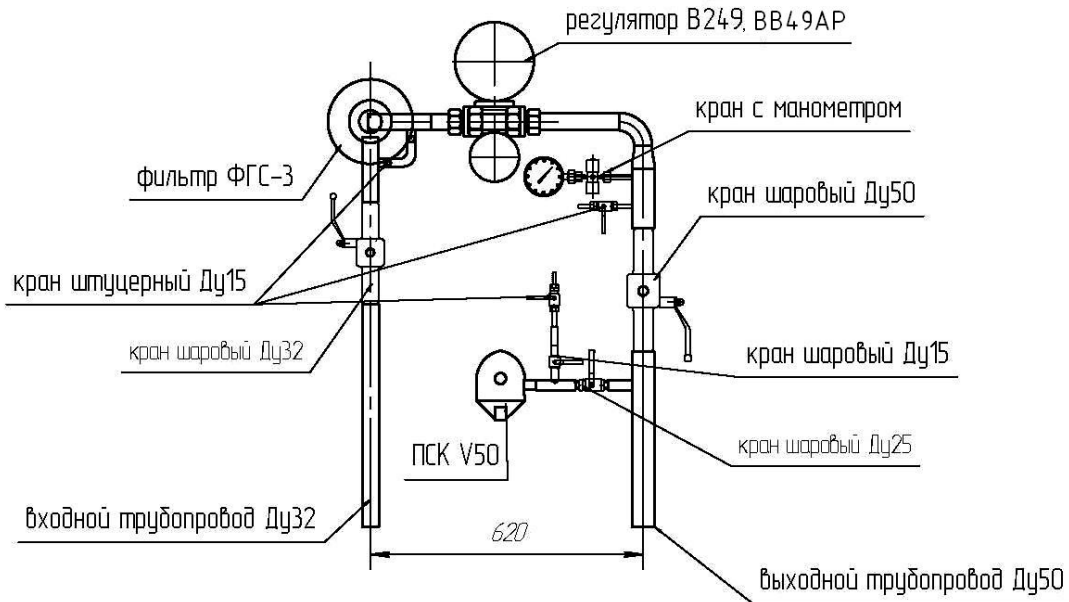
**Узел ДРП (РДНК-32)**

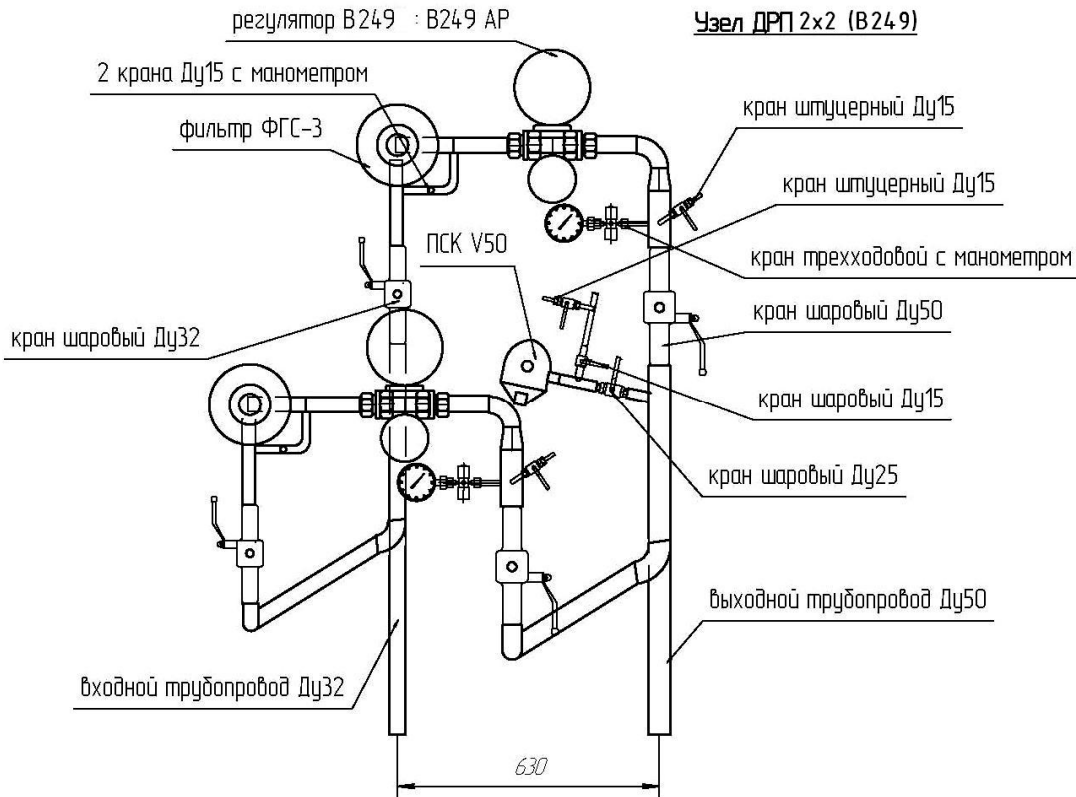


Телефон: **(8452) 400-115**

E-mail: **[zakaz@gazmashstroi.ru](mailto:zakaz@gazmashstroi.ru)**

Узел ДРП (В249)



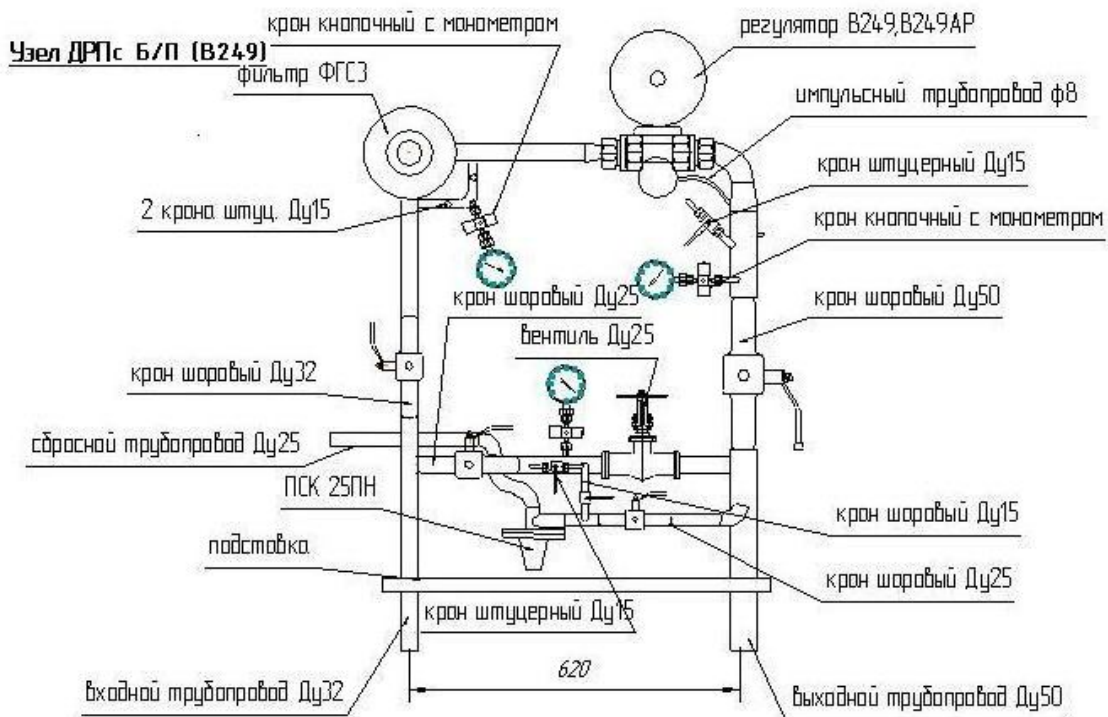


Телефон: **(8452) 400-115**

E-mail: **[zakaz@gazmashstroi.ru](mailto:zakaz@gazmashstroi.ru)**



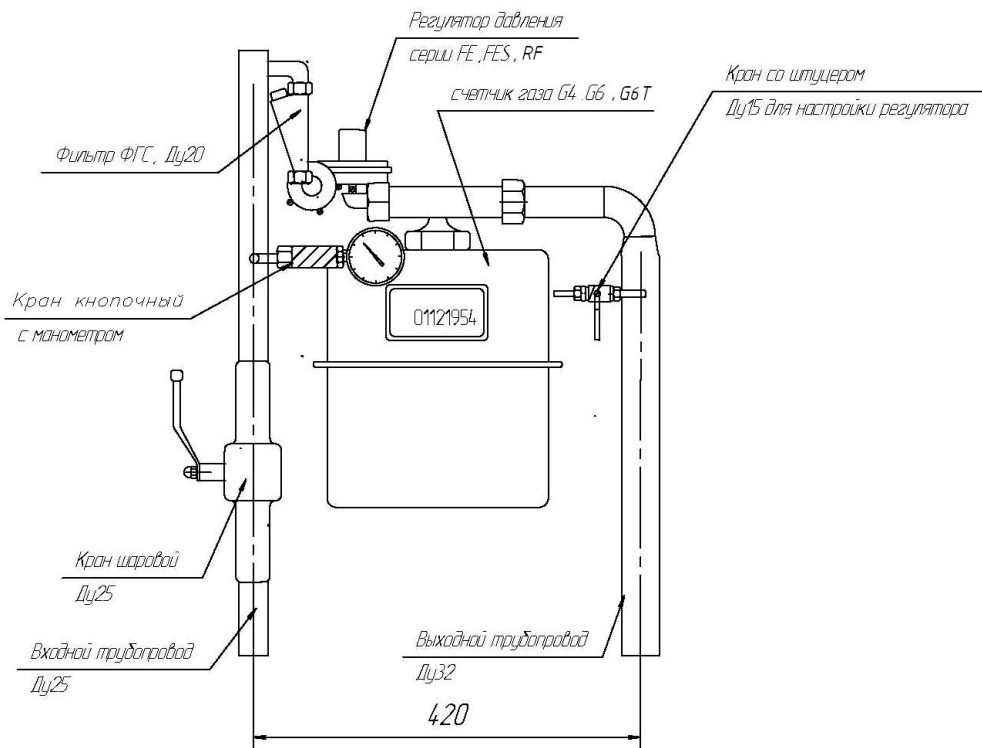




Телефон: **(8452) 400-115**

E-mail: **[zakaz@gazmashstroi.ru](mailto:zakaz@gazmashstroi.ru)**

Узел ДРП со счетчиком

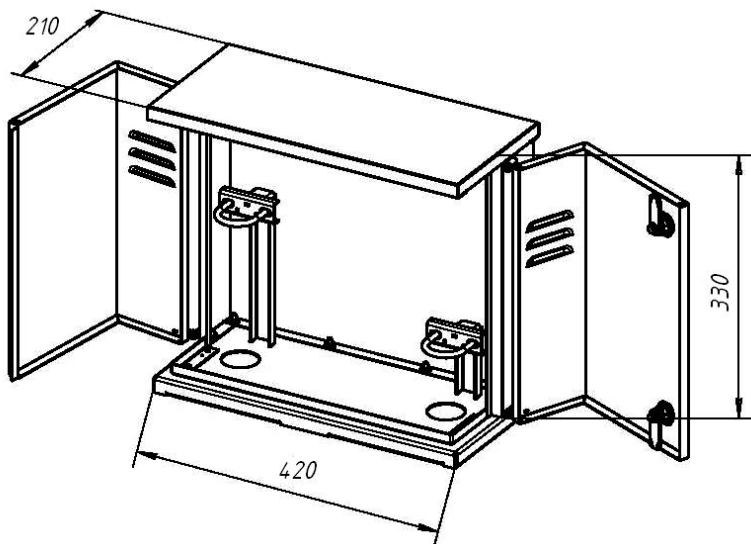


**Шкаф для ДРП**

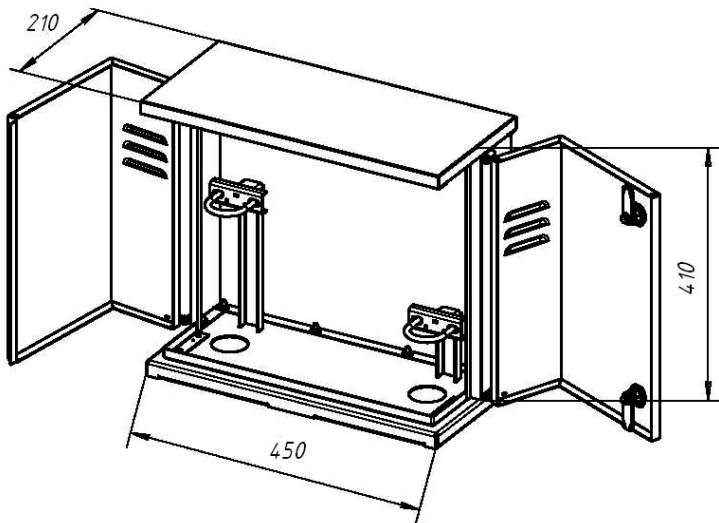
Телефон: **(8452) 400-115**

E-mail: **zakaz@gazmashstroi.ru**

с регуляторами RF-10, RF-25, FE-10, FE-25, FES-50,



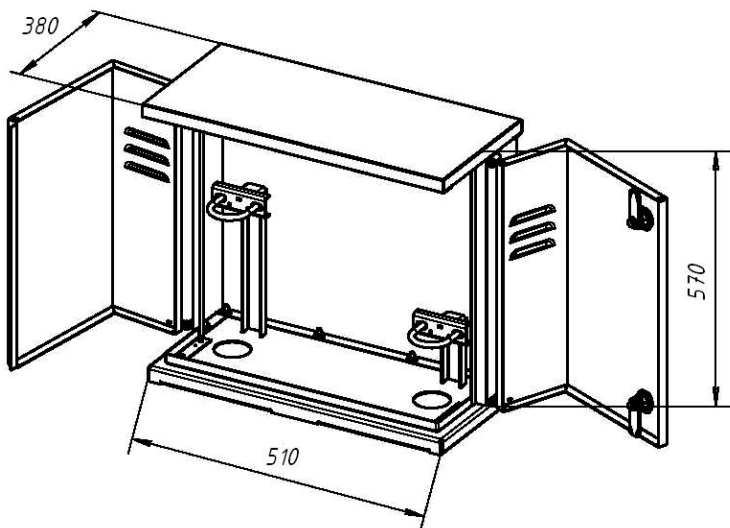
Шкаф для ДРП с краном  
с регуляторами RF-10, RF-25, FE-10, FE-25, FES-50, R70,



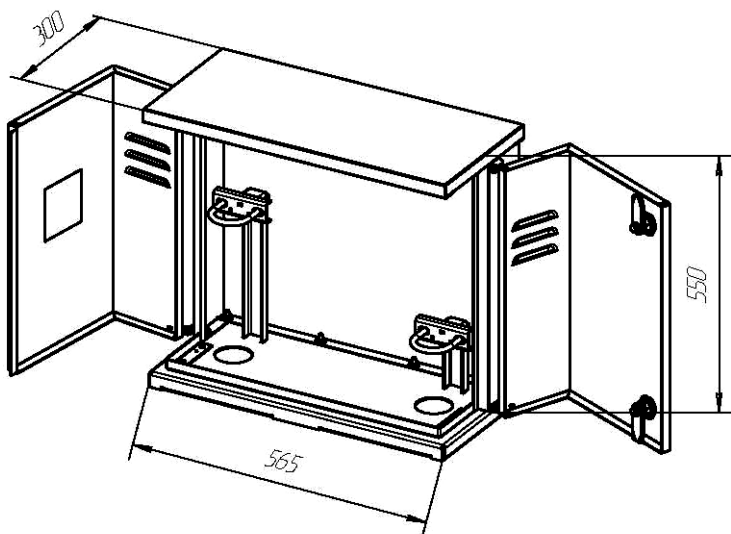
Телефон: **(8452) 400-115**

E-mail: **zakaz@gazmashstroi.ru**

**Шкаф для ДРП 2х2  
с регуляторами RF-10, RF-25, FE-10, FE-25, FES-50, R70,**



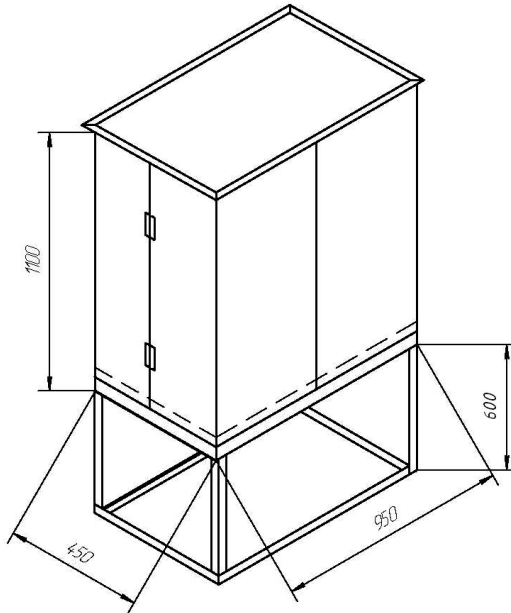
**Шкаф ДРП со счетчиком**



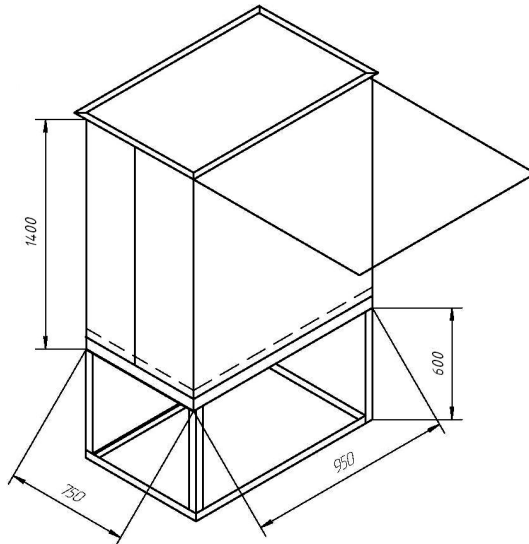
Телефон: **(8452) 400-115**

E-mail: **[zakaz@gazmashstroi.ru](mailto:zakaz@gazmashstroi.ru)**

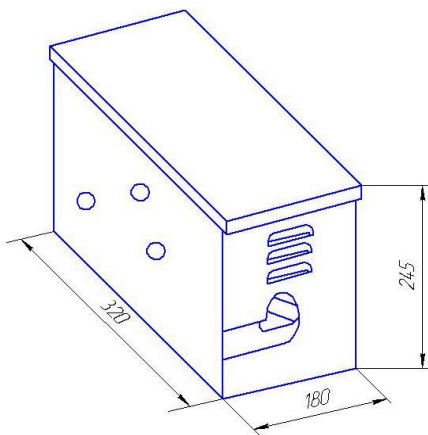
Шкаф для ДРП с регуляторами В249 , РДНК32, В249 с Б/П, РДНК32 с Б/П



Шкаф для ДРП с регуляторами В249х2



**Шкаф для ДРП с регуляторами.FEL**



**Шкаф для ДРП с регуляторами RFL**

