

Телефон: **(8452) 400-115**

E-mail: **zakaz@gazmashstroi.ru**

Регуляторы давления газа комбинированные РДНК

Регуляторы давления газа комбинированные РДНК-50/400, РДНК-50/1000 предназначены для редуцирования высокого и среднего давления на низкое, автоматического поддержания выходного давления на заданном уровне независимо от изменений расхода и входного давления, автоматического отключения подачи газа при аварийном повышении или понижении выходного давления сверх заданных значений.

Условия эксплуатации регулятора должны соответствовать климатическому исполнению УХЛ2 ГОСТ 15150-69 с температурой окружающего воздуха от минус 40 до плюс 60° С.

Технические характеристики

Таблица 1

Наименование параметра или характеристики	Величины по исполнения	
	РДНК-50/400	РДНК-50/1000
Регулируемая среда	природный газ по ГОСТ 5542-87	
Максимальное входное давление, МПа	0,6	
Диапазон настройки выходного давления, кПа	2,0-5,5	
Номинальный диаметр седла, мм	16	20
Зона неравномерности (пропорциональности) регулирования, %	±10	
Пропускная способность при температуре 20°С, плотности газа 0,73 кг/м ³ в зависимости от входного давления, м ³ /ч	см. таблицу	
Диапазон настройки срабатывания автоматического отключения подачи газа: -при повышении выходного давления, -при понижении выходного давления,	3,0-5,5 5,5-6,3* 0,6-1,1	
Точность срабатывания автоматического отключающего устройства, %	±10	
Диапазон настройки срабатывания предохранительно-сбросного клапана, кПа	2,3-5,8	
Материал корпуса	алюминий АК7ч ГОСТ 1583-93	
Присоединительные размеры, мм -соединение -условный проход DN мм	фланцевое по ГОСТ 12815-80, Исполнение 1 для PN=1,6МПа 50	
Габаритные размеры, мм, не более: -строительная длина -длина -ширина -высота	230±1,5 562 240 335	
Масса, кг, не более	16	

* - обеспечивается комплектом сменных пружин.

Класс герметичности затворов клапанов — А по ГОСТ 9544-2005.

Средний срок службы, лет, не менее — 15.

Назначенный срок службы, лет, не менее — 40.

Входное давление, МПа	Пропускная способность регуляторов, м ³ /ч	
	РДНК-50/400	РДНК-50/1000
0,05	130	216
0,1	180	300
0,2	270	450
0,3	360	600
0,4	450	750
0,5	540	900
0,6	630	1050

Устройство и принцип работы

В регуляторе соединены и независимо работают устройства: непосредственно регулятор давления, автоматическое отключающее устройство и сбросной клапан.

Регулятор давления (рисунок 1) состоит из крестовины **1**, в которой установлено седло **2** рабочего клапана **3**, одновременно являющееся седлом отсечного клапана **4**.

Рабочий клапан **3** посредством штока **5** и рычажного механизма **6** соединен с рабочей мембраной **7** и механизмом коррекции выходного давления, состоящим из направляющей **30**, пружины **29**, толкателя **28**, ползуна **27**.

В корпусе нижней камеры **8** смонтирован предохранительно-сбросной клапан, который состоит из клапана **9**, пружины **10** и стакана регулировочного **11**. Патрубок **12** предназначен для сброса газа при срабатывании сбросного клапана в атмосферу.

Пружина **13**, нажимная гайка **14** и винт регулировочный **21** предназначены для настройки выходного давления.

Крестовина регулятора **1** соединена с автоматическим отключающим устройством.

Отключающее устройство имеет мембрану **15**, связанную с толкателем **16**, который соединен со штоком **17**, фиксирующим открытое положение клапана **4**.

Подаваемый к регулятору газ среднего или высокого давления проходит через входной патрубок и, проходя через щель между рабочим клапаном и седлом, редуцируется до низкого давления и по выходному патрубку поступает к потребителю.

Импульс от выходного давления подается в подмембранную полость регулятора и в подмембранную полость автоматического отключающего устройства.

В случае повышения давления на выходе регулятора сверх заданного значения открывается сбросной клапан, обеспечивая сброс газа в атмосферу через "свечу".

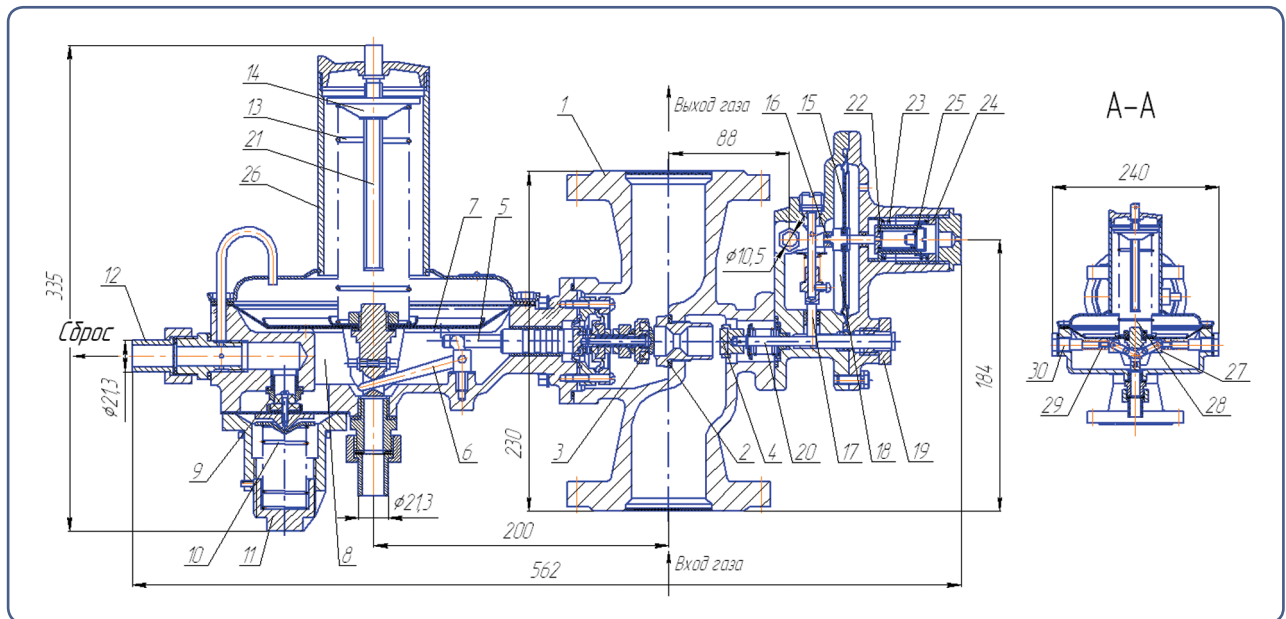
При дальнейшем повышении давления газа мембрана отключающего устройства с толкателем начинает перемещаться, выталкивая шток вверх, и клапан перекрывает вход газа в регулятор.

При понижении выходного давления ниже заданного значения мембрана отключающего устройства с толкателем так же вытолкнет шток вверх и клапан так же перекрывает вход газа в регулятор.

Пуск регулятора в работу производится вручную после устранения причин, вызвавших срабатывание отключающего устройства.

Для этого вывинчивается пробка и шток **20** плавно перемещается до того момента, когда за его выступ западет конец штока **17**. Этот момент определяется на слух по характерному щелчку. Затем пробка завинчивается до упора.

Механизм коррекции выходного давления предназначен для выравнивания расходных характеристик ($P_{\text{вых}}=f(Q)$) регулятора и не требует регулировки.



1 – крестовина; 2 – седло; 3 – рабочий клапан; 4 – отсечной клапан; 5 – шток; 6 – рычажный механизм; 7 – рабочая мембрана; 8, 18 – подмембранная полость; 9 – сбросной клапан; 10, 22, 23, 29 – пружина; 11 – стакан регулировочный; 12 – патрубок; 13 – пружина; 14 – гайка; 15 – мембрана; 16, 28 – толкатель; 17 шток; 19 – пробка; 20 – шток; 21 – винт регулировочный; 24 – втулка; 25 – пробка; 26 – стакан; 27 – ползун; 30 – направляющая.

Рисунок 1. Регулятор давления газа комбинированный РДНК-50/400 (РДНК-50/1000)

Телефон: **(8452) 400-115**

E-mail: **zakaz@gazmashstroi.ru**